

Microstation

BIOKUBE



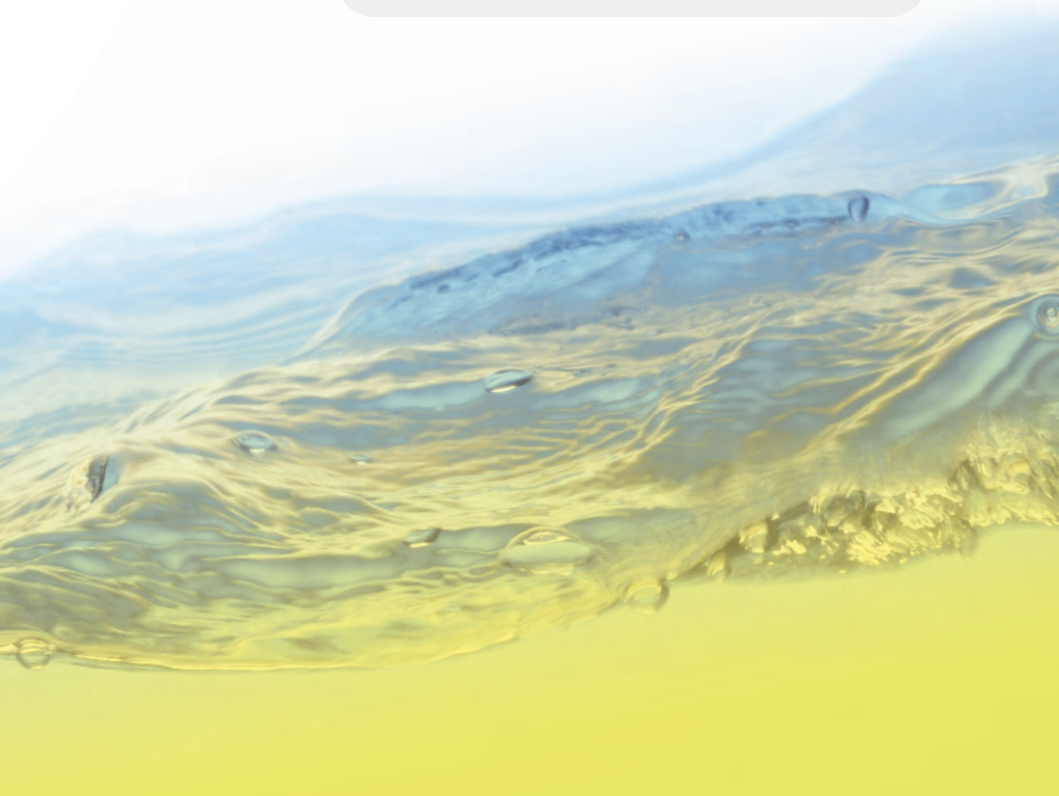
à culture fixée

**AGRÈMENT MINISTÉRIEL
2011-016**

La microstation Biokube est un procédé compact de traitement biologique de la pollution d'origine organique. Spécialement adaptée à l'assainissement des eaux usées domestiques jusqu'à 55 équivalents-habitants, la microstation Biokube s'adapte aux besoins des usagers pour les maisons individuelles, les habitats regroupés, les hôtels...

La microstation Biokube comprend :

- Une partie de prétraitement composée d'une fosse septique toutes eaux FAN.
- Une partie de traitement composée d'un traitement à culture fixée.



Arrivée des effluents et compartiment technique

Les effluents prétraités provenant de la fosse septique s'écoulent dans le premier réacteur biologique.

La chambre technique comprend :

- les commandes électriques et l'automate de gestion,
- le ou les compresseurs et électrovannes selon modèle pour l'aération du système.

Microstation BIOKUBE

à culture fixée



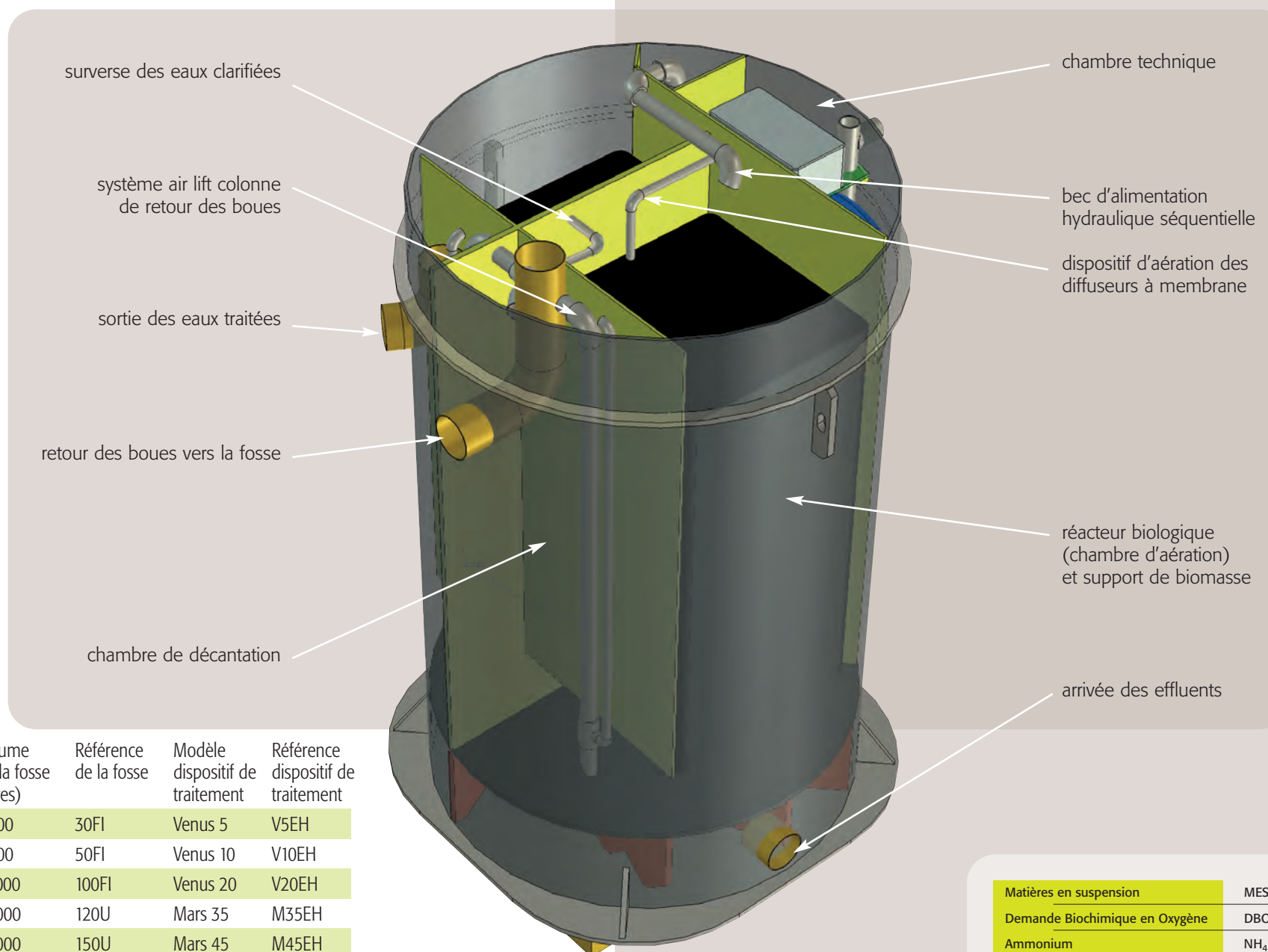
AGRÉMENT MINISTÉRIEL
2011-016

Circulation des fluides

Les effluents traversent les compartiments appelés réacteurs biologiques constitués d'un support de biomasse et d'un dispositif d'aération à fines bulles. Les boues sont retenues dans la chambre de décantation et les eaux clarifiées sont évacuées par surverse.

Les boues produites par la microstation sont aspirées par air-lift (système d'aspiration sans pompe) et renvoyées dans la fosse septique. La recirculation des boues permet d'optimiser le rendement du système.

Les microstations Biokube sont conformes à la norme CE 12566-3



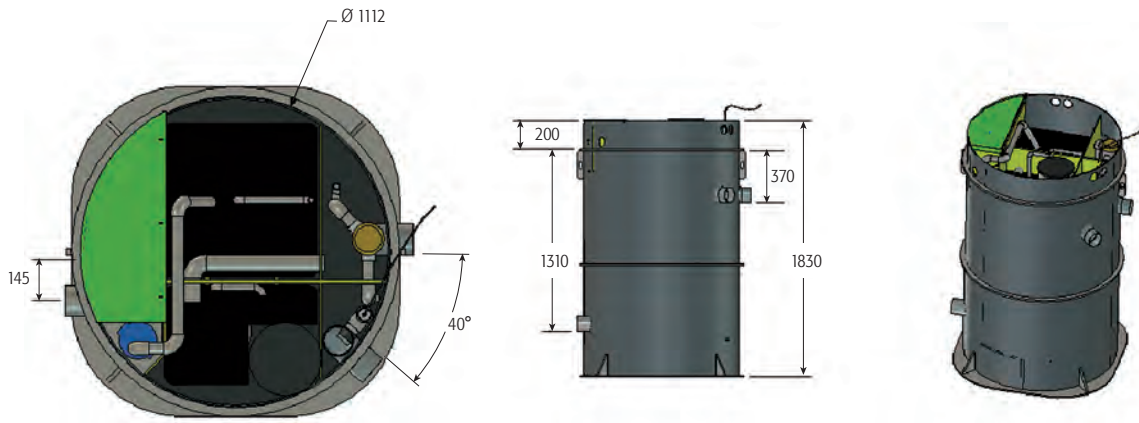
La **microstation Biokube** est un procédé composé d'un prétraitement (fosse septique) et d'un dispositif de traitement à culture fixée. L'ensemble forme une filière intensive (faible surface d'occupation du sol), par opposition aux procédés extensifs (dispositifs d'infiltration). Le rejet vers le milieu hydraulique superficiel est soumis à autorisation administrative.

Équivalent Habitant	Volume de la fosse (litres)	Référence de la fosse	Modèle dispositif de traitement	Référence dispositif de traitement
1 à 5 EH	3 000	30FI	Venus 5	V5EH
6 à 10 EH	5 000	50FI	Venus 10	V10EH
11 à 20 EH	10 000	100FI	Venus 20	V20EH
21 à 35 EH	12 000	120U	Mars 35	M35EH
36 à 45 EH	15 000	150U	Mars 45	M45EH
46 à 55 EH	18 000	180U	Mars 55	M55EH

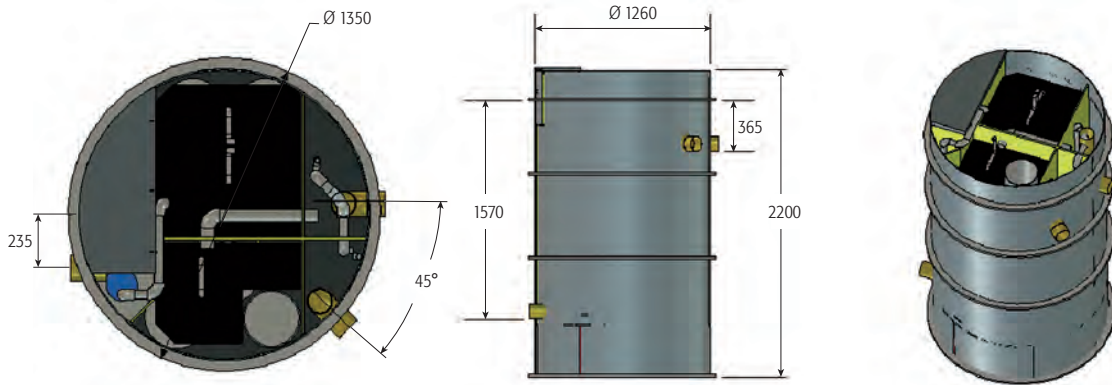
Matières en suspension	MES < 35 mg/L
Demande Biochimique en Oxygène	DBO ₅ < 30 mg/L
Ammonium	NH ₄ < 20 mg/L
Demande Chimique en Oxygène	DCO < 125 mg/L

coupe technique du modèle Venus 5

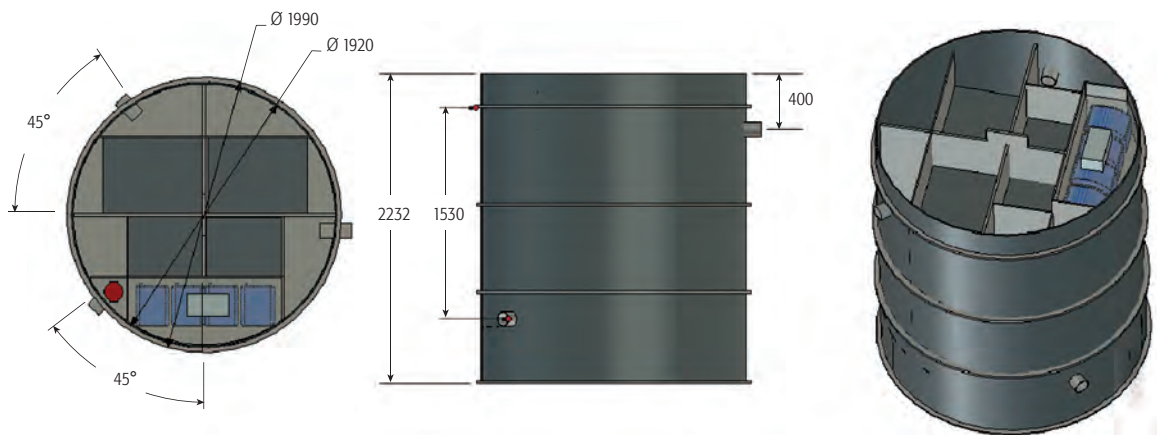
modèle VENUS 5 et 10



modèle VENUS 20



modèle MARS 35, 45 et 55



Mise en service et entretien assurés par nos soins (voir conditions)

Les microstations Biokube sont conformes à la norme CE 12566-3