



## CHASSE AUTOMATIQUE 360 LITRES EN POLYESTER

### MODÈLE À AUGET PENDULAIRE

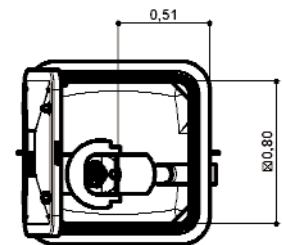
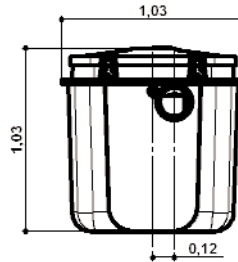
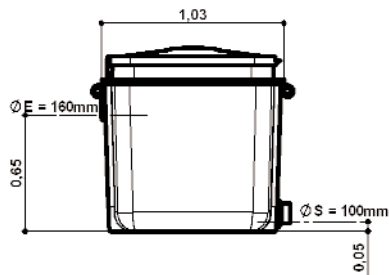
#### Caractéristiques

- Fabrication en résine de polyester armée de fibre de verre
- Equipements intérieurs en plastique, pas de risque de corrosion
- Entrée Ø 160mm équipée d'un joint souple à lèvres
- Sortie Ø 100mm équipée d'un manchon PVC avec joint
- Charge libérée de 360 litres pour un débit de 5 l/s
- Couvercle monté sur charnières et permettant l'accès à tous les équipements intérieurs
- Manutention facilitée par 2 anneaux de levage
- Poids : 80 kg

#### Option

(Voir fiche, onglet "Divers")

- Rehausse étanche hauteur 25cm avec kit de fixation
- Compteur de bâchées



## Fonction et utilisation

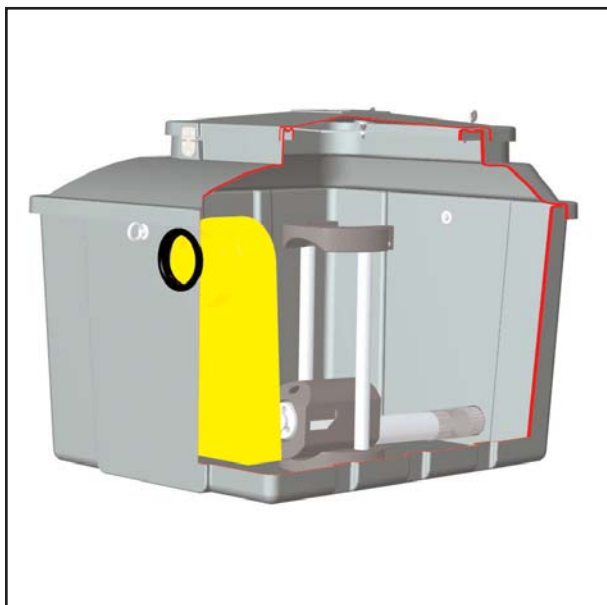
l'épandage a pour fonction de recevoir les eaux prétraitées issues de la fosse septique ou du décanteur digesteur et de permettre leur répartition, leur infiltration et leur épuration dans le sol.

L'installation de la chasse automatique en tête d'épandage en améliore l'efficacité et augmente sa longévité.

La chasse automatique libère une charge suffisante pour répartir l'effluent sur toute la surface de l'épandage, diminuant ainsi les risques de colmatage.

L'intérêt de la présence de la chasse automatique est accru lorsque l'effluent doit être distribué sur un filtre à sable. Ce dernier est souvent considéré comme un élément épurateur performant.

La chasse automatique est l'élément indispensable pour l'équipement et le rendement optimal de votre filière assainissement.



## CHASSE AUTOMATIQUE 750 LITRES EN POLYESTER

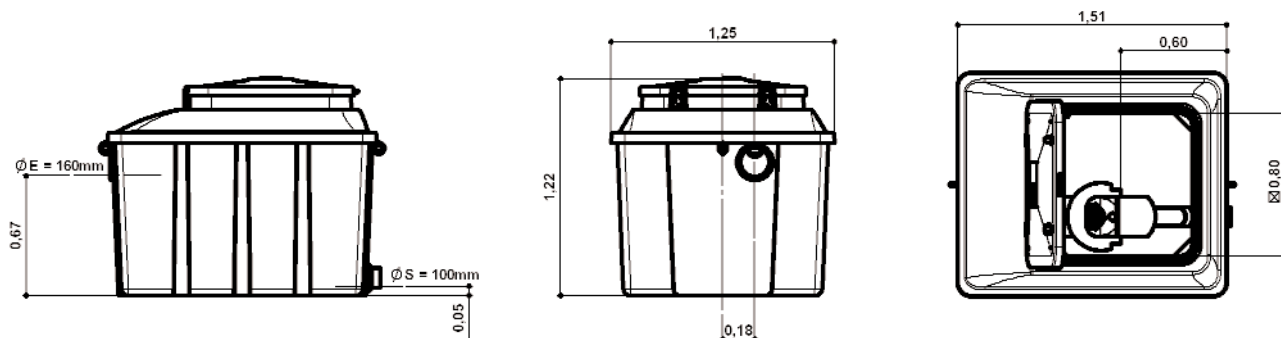
### MODÈLE À AUGET PENDULAIRE

#### Caractéristiques

- Fabrication en résine de polyester armée de fibre de verre
- Equipements intérieurs en plastique, pas de risque de corrosion
- Entrée Ø 160mm équipée d'un joint souple à lèvres
- Sortie Ø 100mm équipée d'un manchon PVC avec joint
- Charge libérée de 750 litres pour un débit de 5 l/s
- Couvercle monté sur charnières et permettant l'accès à tous les équipements intérieurs
- Manutention facilitée par 2 anneaux de levage
- Poids : 98 kg

#### Option

- Voir fiche, onglet "Divers"
- Rehausse étanche hauteur 25cm avec kit de fixation
  - Compteur de bâchées



## Fonction et utilisation

l'épandage a pour fonction de recevoir les eaux prétraitées issues de la fosse septique ou du décanteur digesteur et de permettre leur répartition, leur infiltration et leur épuration dans le sol.

L'installation de la chasse automatique en tête d'épandage en améliore l'efficacité et augmente sa longévité.

La chasse automatique libère une charge suffisante pour répartir l'effluent sur toute la surface de l'épandage, diminuant ainsi les risques de colmatage.

L'intérêt de la présence de la chasse automatique est accru lorsque l'effluent doit être distribué sur un filtre à sable. Ce dernier est souvent considéré comme un élément épurateur performant.

La chasse automatique est l'élément indispensable pour l'équipement et le rendement optimal de votre filière assainissement.