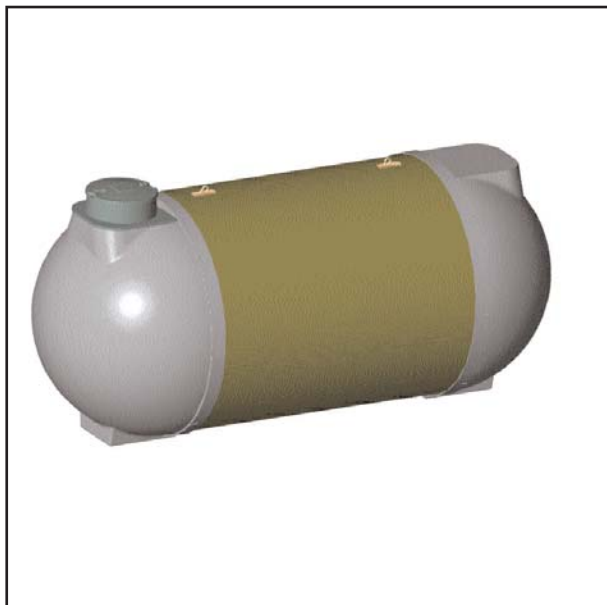




Sebico



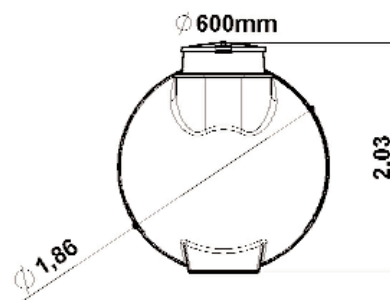
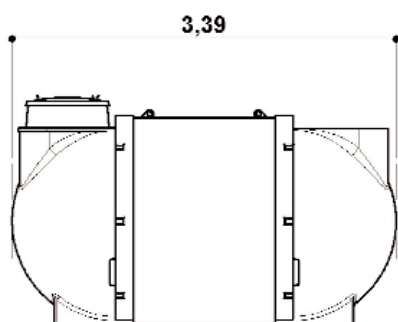
CUVES DE STOCKAGE À ENTERRER OU POUR L'EXTÉRIEUR 7 000 LITRES EN POLYESTER

Caractéristiques

- Fabrication en résine de polyester armée de fibre de verre
- Enroulement filamentaire longitudinal
- 1 couvercle étanche à verrouillage de sécurité
- Manutention facilitée par 2 anneaux de levage
- Poids : 341 kg

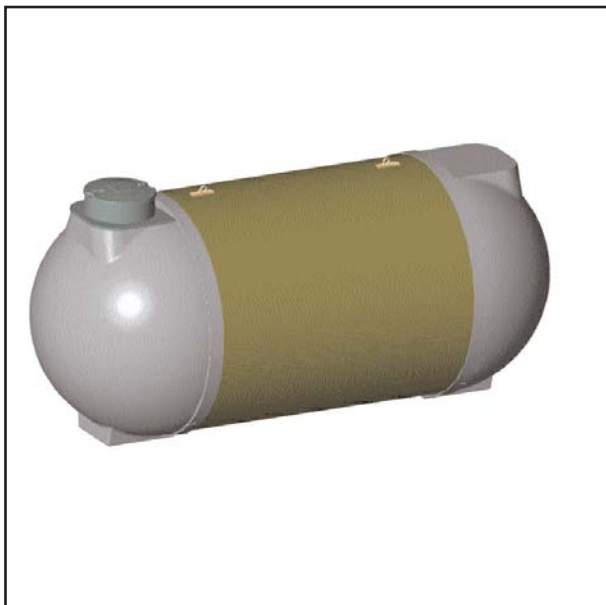
Options

- Rehausse étanche hauteur 25cm avec kit de fixation (voir fiche, onglet "Divers")
- 4 sabots en 1/4 de lune pour installation hors sol
- Vernis de protection pour installation hors sol.
- Brides Ø 50mm (haut et bas de la cuve) pour permettre la vidange, le remplissage ou la surverse
- Trous Ø 100mm équipés de bouchon placés sur le dessus de la cuve pour permettre le remplissage, le pompage ou la ventilation





Sebico



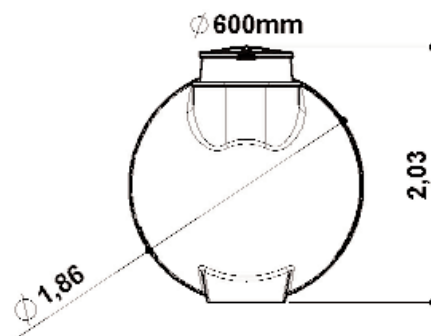
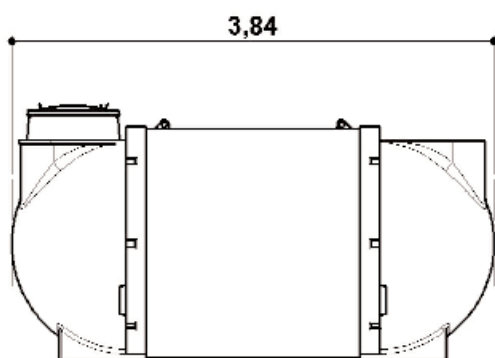
CUVES DE STOCKAGE À ENTERRER OU POUR L'EXTÉRIEUR 8 000 LITRES EN POLYESTER

Caractéristiques

- Fabrication en résine de polyester armée de fibre de verre
- Enroulement filamentaire croisé
- 1 couvercle étanche à verrouillage de sécurité
- Manutention facilitée par 2 anneaux de levage
- Poids : 379 kg

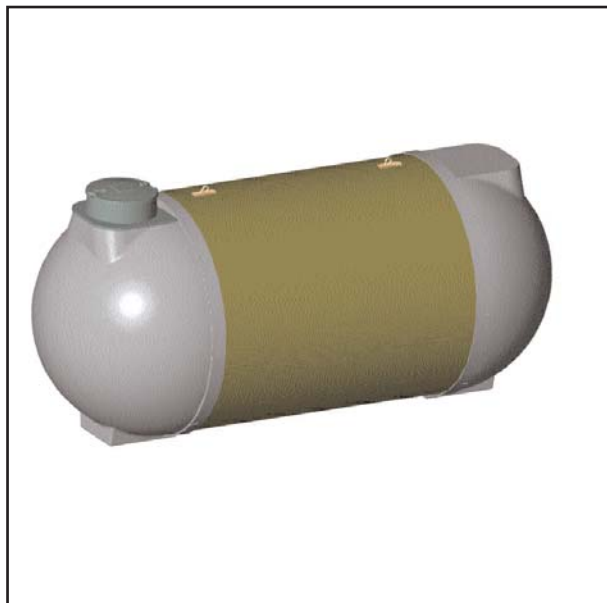
Options

- Rehausse étanche hauteur 25cm avec kit de fixation (voir fiche, onglet "Divers")
- 4 sabots en 1/4 de lune pour installation hors sol
- Vernis de protection pour installation hors sol.
- Brides Ø 50mm (haut et bas de la cuve) pour permettre la vidange, le remplissage ou la surverse
- Trous Ø 100mm équipés de bouchon placés sur le dessus de la cuve pour permettre le remplissage, le pompage ou la ventilation





Sebico



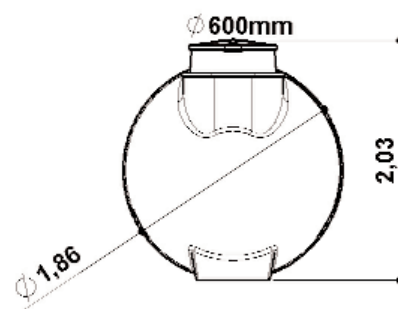
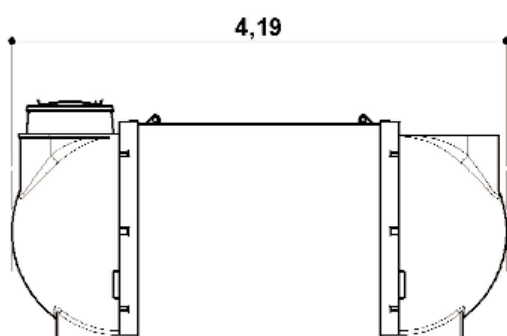
CUVES DE STOCKAGE À ENTERRER OU POUR L'EXTÉRIEUR 9 000 LITRES EN POLYESTER

Caractéristiques

- Fabrication en résine de polyester armée de fibre de verre
- Enroulement filamentaire croisé
- 1 couvercle étanche à verrouillage de sécurité
- Manutention facilitée par 2 anneaux de levage
- Poids : 408 kg

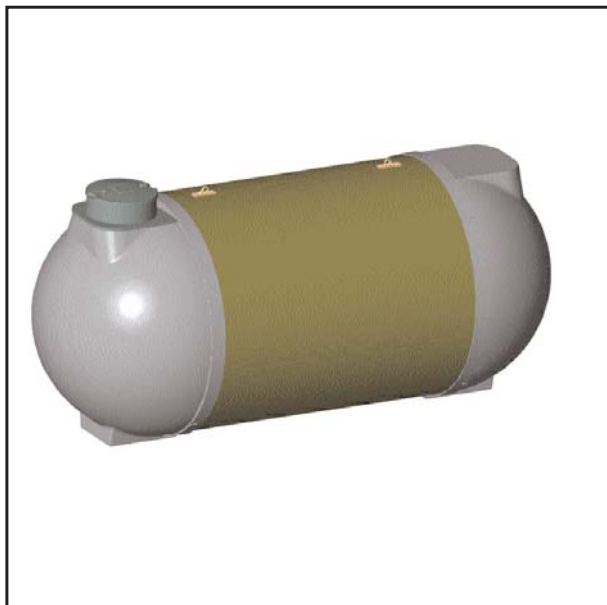
Options

- Rehausse étanche hauteur 25cm avec kit de fixation (voir fiche, onglet "Divers")
- 4 sabots en 1/4 de lune pour installation hors sol
- Vernis de protection pour installation hors sol.
- Brides Ø 50mm (haut et bas de la cuve) pour permettre la vidange, le remplissage ou la surverse
- Trous Ø 100mm équipés de bouchon placés sur le dessus de la cuve pour permettre le remplissage, le pompage ou la ventilation





Sebico



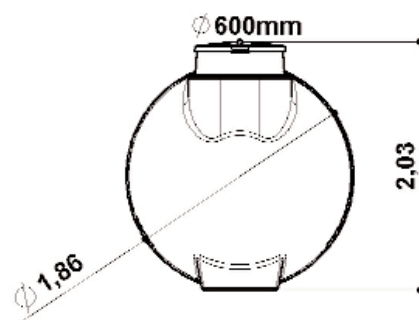
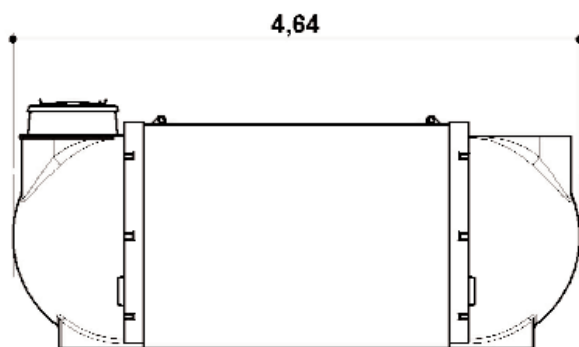
CUVES DE STOCKAGE À ENTERRER OU POUR L'EXTÉRIEUR 10 000 LITRES EN POLYESTER

Caractéristiques

- Fabrication en résine de polyester armée de fibre de verre
- Enroulement filamentaire croisé
- 1 couvercle étanche à verrouillage de sécurité
- Manutention facilitée par 2 anneaux de levage
- Poids : 443 kg

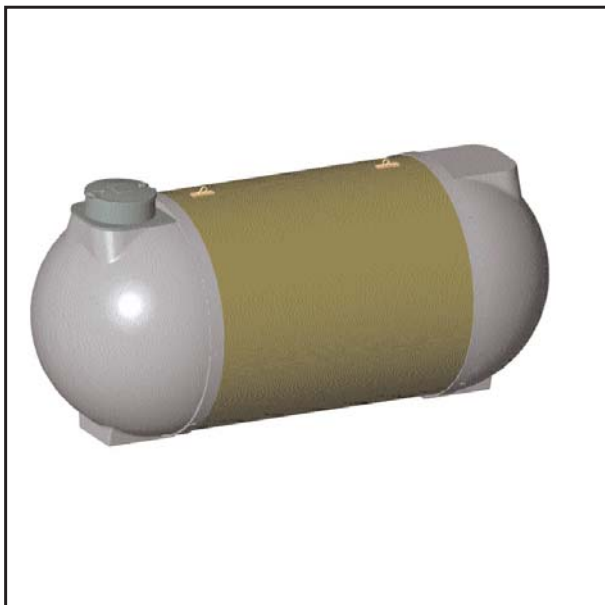
Options

- Rehausse étanche hauteur 25cm avec kit de fixation (voir fiche, onglet "Divers")
- 4 sabots en 1/4 de lune pour installation hors sol
- Vernis de protection pour installation hors sol.
- Brides Ø 50mm (haut et bas de la cuve) pour permettre la vidange, le remplissage ou la surverse
- Trous Ø 100mm équipés de bouchon placés sur le dessus de la cuve pour permettre le remplissage, le pompage ou la ventilation





Sebico



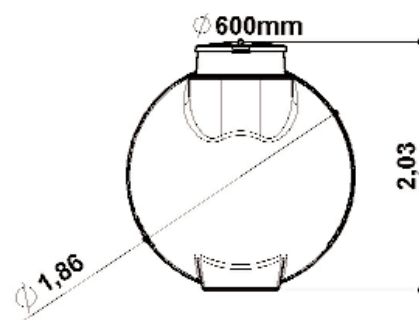
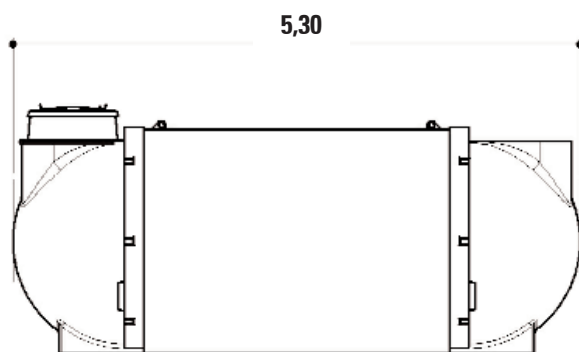
CUVES DE STOCKAGE À ENTERRER OU POUR L'EXTÉRIEUR 12 000 LITRES EN POLYESTER

Caractéristiques

- Fabrication en résine de polyester armée de fibre de verre
- Enroulement filamentaire longitudinal
- 1 couvercle étanche à verrouillage de sécurité
- Manutention facilitée par 2 anneaux de levage
- Poids : 507 kg

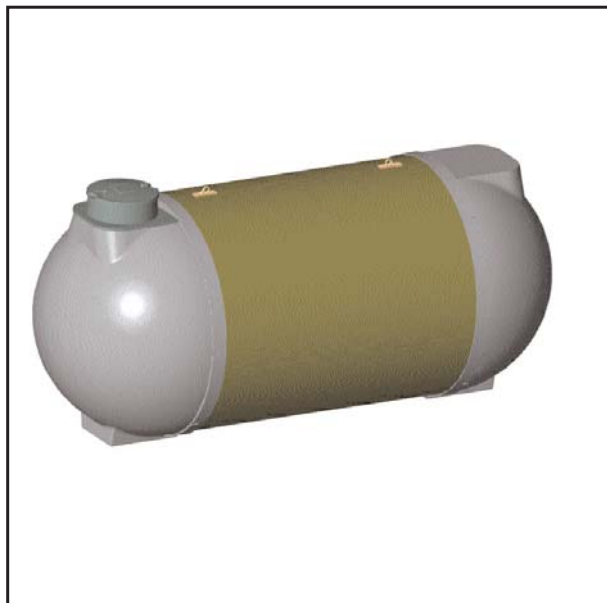
Options

- Rehausse étanche hauteur 25cm avec kit de fixation (voir fiche, onglet "Divers")
- 4 sabots en 1/4 de lune pour installation hors sol
- Vernis de protection pour installation hors sol.
- Brides Ø 50mm (haut et bas de la cuve) pour permettre la vidange, le remplissage ou la surverse
- Trous Ø 100mm équipés de bouchon placés sur le dessus de la cuve pour permettre le remplissage, le pompage ou la ventilation





Sebico



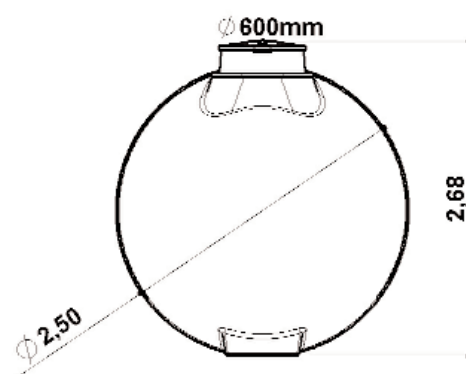
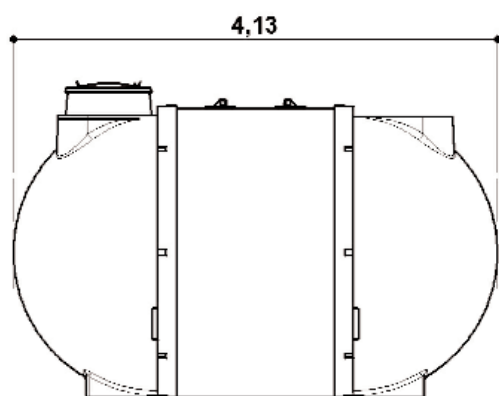
CUVES DE STOCKAGE À ENTERRER OU POUR L'EXTÉRIEUR 15 000 LITRES EN POLYESTER

Caractéristiques

- Fabrication en résine de polyester armée de fibre de verre
- Enroulement filamentaire croisé
- 1 couvercle étanche à verrouillage de sécurité
- Manutention facilitée par 2 anneaux de levage
- Poids : 636 kg

Options

- Rehausse étanche hauteur 25cm avec kit de fixation (voir fiche, onglet "Divers")
- 4 sabots en 1/4 de lune pour installation hors sol
- Vernis de protection pour installation hors sol.
- Brides \varnothing 50mm (haut et bas de la cuve) pour permettre la vidange, le remplissage ou la surverse
- Trous \varnothing 100mm équipés de bouchon placés sur le dessus de la cuve pour permettre le remplissage, le pompage ou la ventilation





Sebico



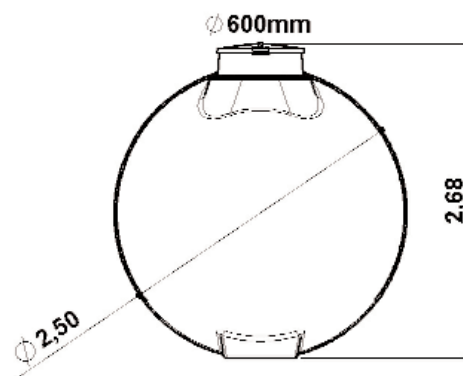
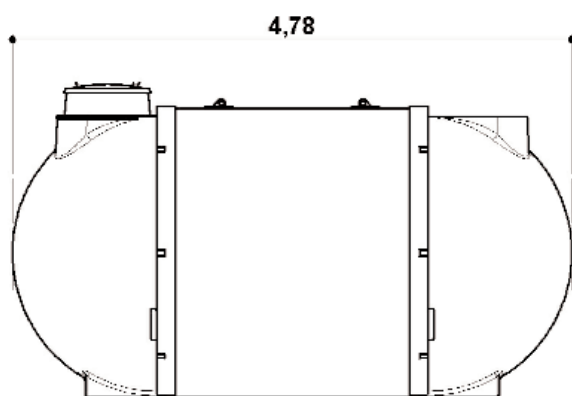
CUVES DE STOCKAGE À ENTERRER OU POUR L'EXTÉRIEUR 18 000 LITRES EN POLYESTER

Caractéristiques

- Fabrication en résine de polyester armée de fibre de verre
- Enroulement filamentaire croisé
- 1 couvercle étanche à verrouillage de sécurité
- Manutention facilitée par 2 anneaux de levage
- Poids : 726 kg

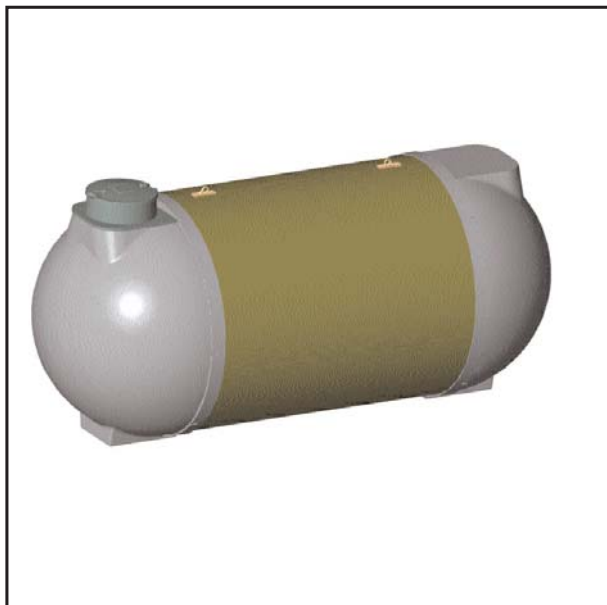
Options

- Rehausse étanche hauteur 25cm avec kit de fixation (voir fiche, onglet "Divers")
- 4 sabots en 1/4 de lune pour installation hors sol
- Vernis de protection pour installation hors sol.
- Brides Ø 50mm (haut et bas de la cuve) pour permettre la vidange, le remplissage ou la surverse
- Trous Ø 100mm équipés de bouchon placés sur le dessus de la cuve pour permettre le remplissage, le pompage ou la ventilation





Sebico



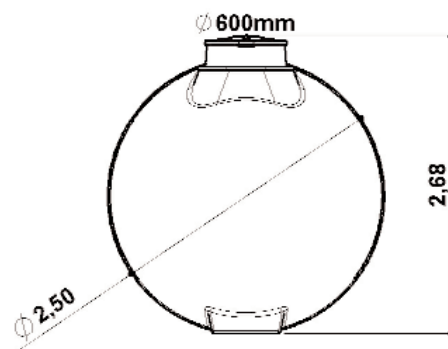
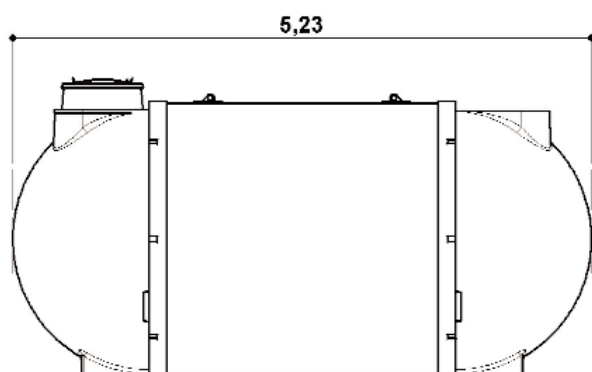
CUVES DE STOCKAGE À ENTERRER OU POUR L'EXTÉRIEUR 20 000 LITRES EN POLYESTER

Caractéristiques

- Fabrication en résine de polyester armée de fibre de verre
- Enroulement filamentaire croisé
- 1 couvercle étanche à verrouillage de sécurité
- Manutention facilitée par 2 anneaux de levage
- Poids : 793 kg

Options

- Rehausse étanche hauteur 25cm avec kit de fixation (voir fiche, onglet "Divers")
- 4 sabots en 1/4 de lune pour installation hors sol
- Vernis de protection pour installation hors sol.
- Brides Ø 50mm (haut et bas de la cuve) pour permettre la vidange, le remplissage ou la surverse
- Trous Ø 100mm équipés de bouchon placés sur le dessus de la cuve pour permettre le remplissage, le pompage ou la ventilation





Sebico



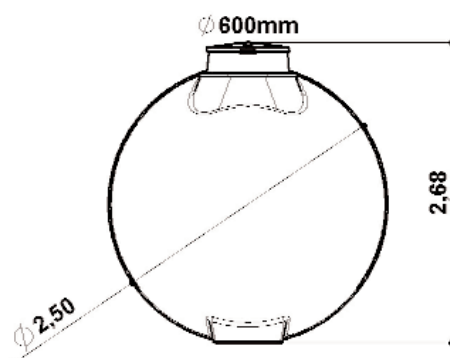
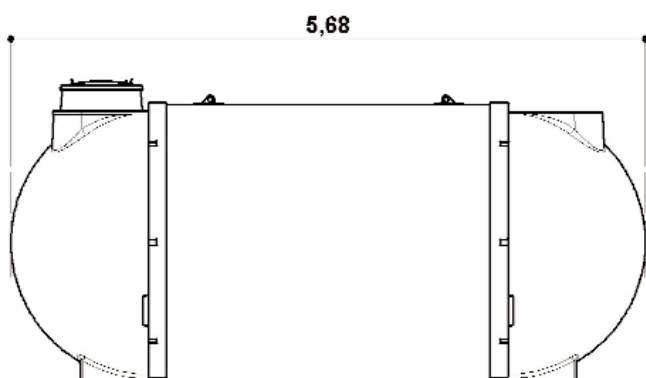
CUVES DE STOCKAGE À ENTERRER OU POUR L'EXTÉRIEUR 22 000 LITRES EN POLYESTER

Caractéristiques

- Fabrication en résine de polyester armée de fibre de verre
- Enroulement filamentaire croisé
- 1 couvercle étanche à verrouillage de sécurité
- Manutention facilitée par 2 anneaux de levage
- Poids : 840 kg

Options

- Rehausse étanche hauteur 25cm avec kit de fixation (voir fiche, onglet "Divers")
- 4 sabots en 1/4 de lune pour installation hors sol
- Vernis de protection pour installation hors sol.
- Brides Ø 50mm (haut et bas de la cuve) pour permettre la vidange, le remplissage ou la surverse
- Trous Ø 100mm équipés de bouchon placés sur le dessus de la cuve pour permettre le remplissage, le pompage ou la ventilation





Sebico



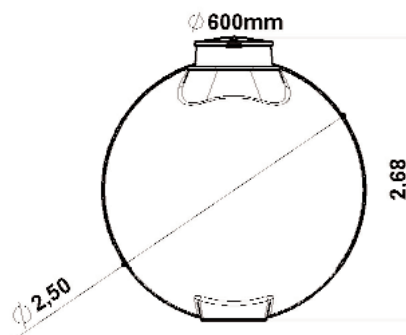
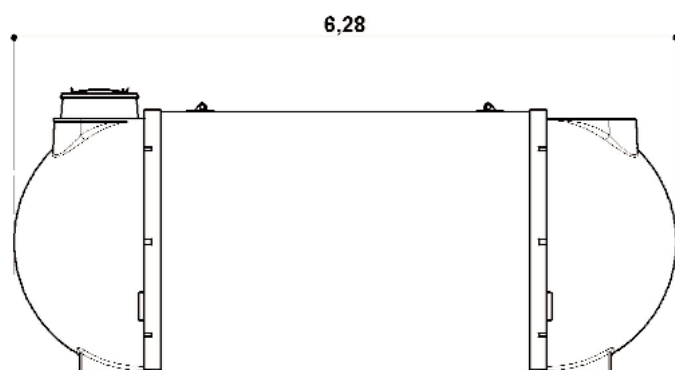
CUVES DE STOCKAGE À ENTERRER OU POUR L'EXTÉRIEUR 25 000 LITRES EN POLYESTER

Caractéristiques

- Fabrication en résine de polyester armée de fibre de verre
- Enroulement filamentaire croisé
- 1 couvercle étanche à verrouillage de sécurité
- Manutention facilitée par 2 anneaux de levage
- Poids : 854 kg

Options

- Rehausse étanche hauteur 25cm avec kit de fixation (voir fiche, onglet "Divers")
- 4 sabots en 1/4 de lune pour installation hors sol
- Vernis de protection pour installation hors sol.
- Brides \varnothing 50mm (haut et bas de la cuve) pour permettre la vidange, le remplissage ou la surverse
- Trous \varnothing 100mm équipés de bouchon placés sur le dessus de la cuve pour permettre le remplissage, le pompage ou la ventilation





Sebico



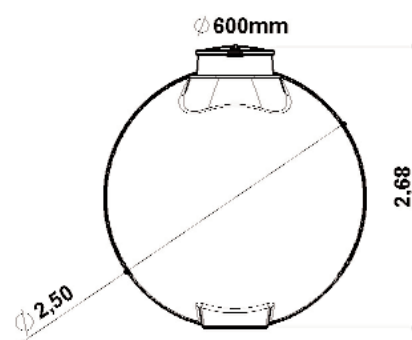
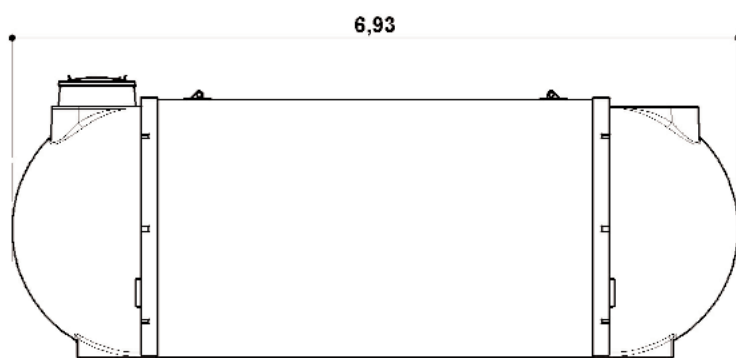
CUVES DE STOCKAGE À ENTERRER OU POUR L'EXTÉRIEUR 28 000 LITRES EN POLYESTER

Caractéristiques

- Fabrication en résine de polyester armée de fibre de verre
- Enroulement filamentaire croisé
- 1 couvercle étanche à verrouillage de sécurité
- Manutention facilitée par 2 anneaux de levage
- Poids : 952 kg

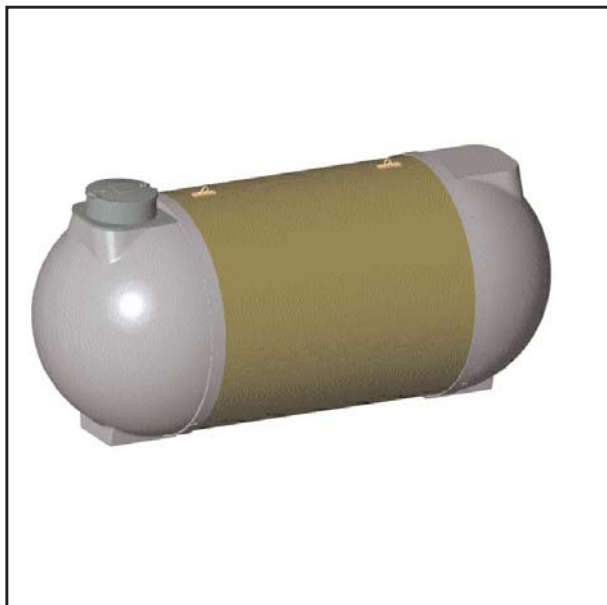
Options

- Rehausse étanche hauteur 25cm avec kit de fixation (voir fiche, onglet "Divers")
- 4 sabots en 1/4 de lune pour installation hors sol
- Vernis de protection pour installation hors sol.
- Brides Ø 50mm (haut et bas de la cuve) pour permettre la vidange, le remplissage ou la surverse
- Trous Ø 100mm équipés de bouchon placés sur le dessus de la cuve pour permettre le remplissage, le pompage ou la ventilation





Sebico



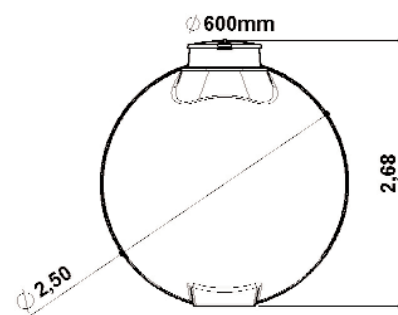
CUVES DE STOCKAGE À ENTERRER OU POUR L'EXTÉRIEUR 30 000 LITRES EN POLYESTER

Caractéristiques

- Fabrication en résine de polyester armée de fibre de verre
- Enroulement filamentaire croisé
- 1 couvercle étanche à verrouillage de sécurité
- Manutention facilitée par 2 anneaux de levage
- Poids : 1044 kg

Options

- Rehausse étanche hauteur 25cm avec kit de fixation (voir fiche, onglet "Divers")
- 4 sabots en 1/4 de lune pour installation hors sol
- Vernis de protection pour installation hors sol.
- Brides Ø 50mm (haut et bas de la cuve) pour permettre la vidange, le remplissage ou la surverse
- Trous Ø 100mm équipés de bouchon placés sur le dessus de la cuve pour permettre le remplissage, le pompage ou la ventilation





Sebico



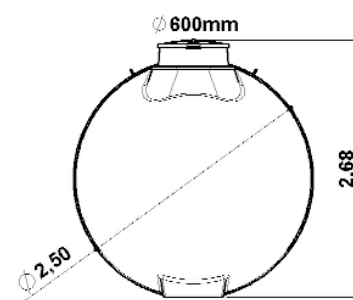
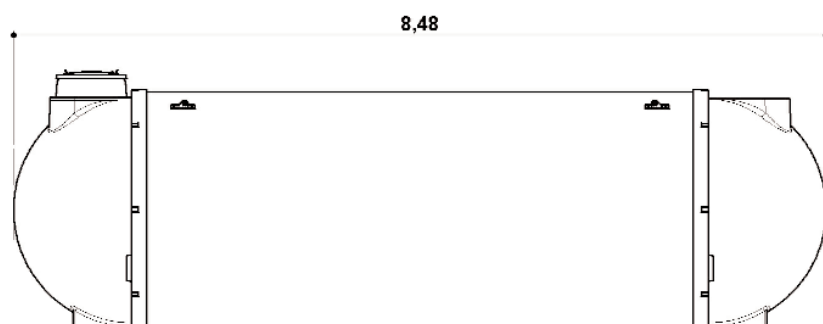
CUVES DE STOCKAGE À ENTERRER OU POUR L'EXTÉRIEUR 35 000 LITRES EN POLYESTER

Caractéristiques

- Fabrication en résine de polyester armée de fibre de verre
- Enroulement filamentaire croisé
- 1 couvercle étanche à verrouillage de sécurité
- Manutention facilitée par 4 anneaux de levage
- Poids : 1258 kg

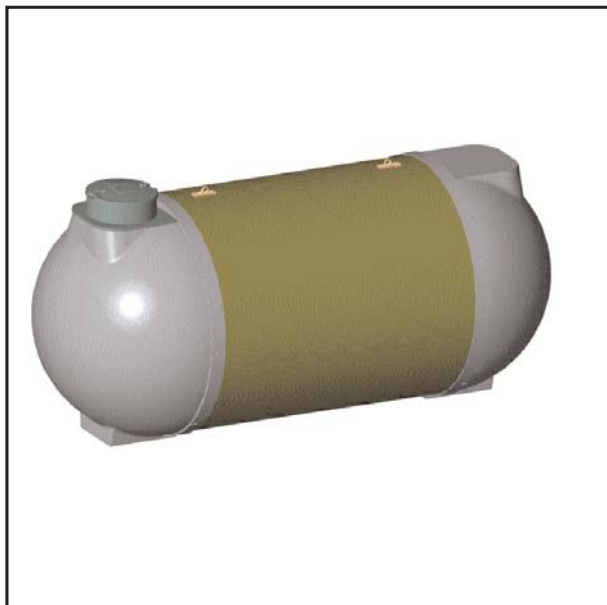
Options

- Rehausse étanche hauteur 25cm avec kit de fixation (voir fiche, onglet "Divers")
- 4 sabots en 1/4 de lune pour installation hors sol
- Vernis de protection pour installation hors sol.
- Brides Ø 50mm (haut et bas de la cuve) pour permettre la vidange, le remplissage ou la surverse
- Trous Ø 100mm équipés de bouchon placés sur le dessus de la cuve pour permettre le remplissage, le pompage ou la ventilation





Sebico



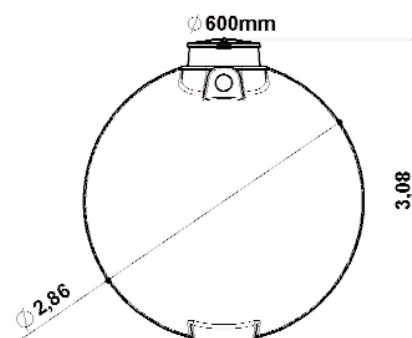
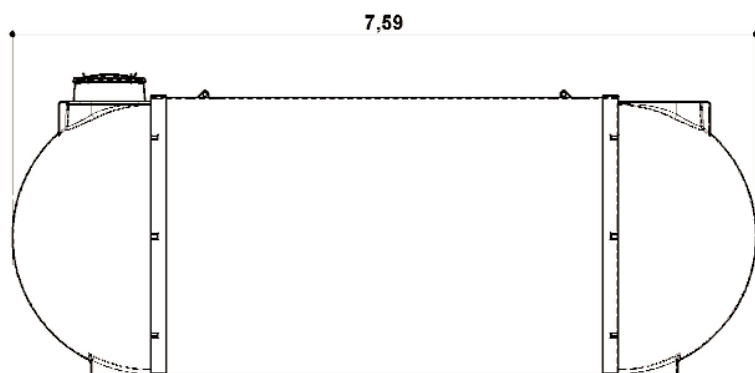
CUVES DE STOCKAGE À ENTERRER OU POUR L'EXTÉRIEUR 40 000 LITRES EN POLYESTER

Caractéristiques

- Fabrication en résine de polyester armée de fibre de verre
- Enroulement filamentaire croisé
- 1 couvercle étanche à verrouillage de sécurité
- Manutention facilitée par 2 anneaux de levage
- Poids : 1624 kg

Options

- Rehausse étanche hauteur 25cm avec kit de fixation (voir fiche, onglet "Divers")
- 4 sabots en 1/4 de lune pour installation hors sol
- Vernis de protection pour installation hors sol.
- Brides Ø 50mm (haut et bas de la cuve) pour permettre la vidange, le remplissage ou la surverse
- Trous Ø 100mm équipés de bouchon placés sur le dessus de la cuve pour permettre le remplissage, le pompage ou la ventilation





Sebico



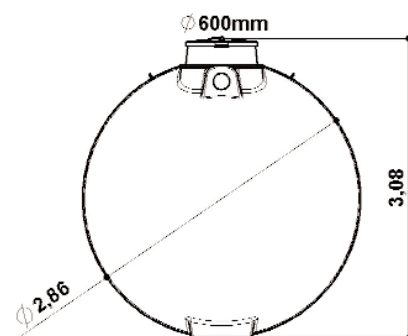
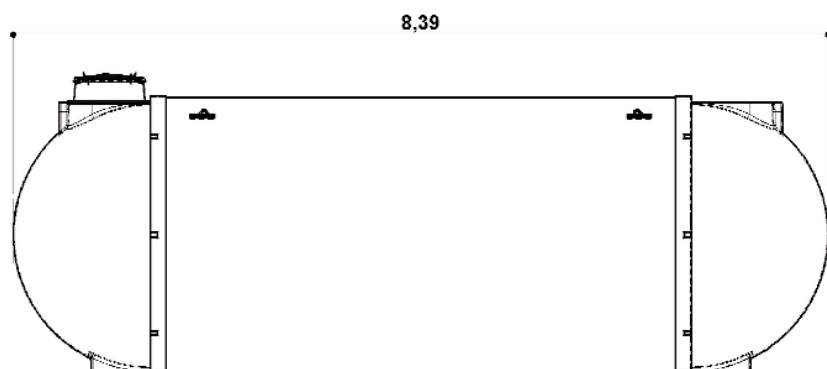
CUVES DE STOCKAGE À ENTERRER OU POUR L'EXTÉRIEUR 45 000 LITRES EN POLYESTER

Caractéristiques

- Fabrication en résine de polyester armée de fibre de verre
- Enroulement filamentaire croisé
- 1 couvercle étanche à verrouillage de sécurité
- Manutention facilitée par 4 anneaux de levage
- Poids : 1791 kg

Options

- Rehausse étanche hauteur 25cm avec kit de fixation (voir fiche, onglet "Divers")
- 4 sabots en 1/4 de lune pour installation hors sol
- Vernis de protection pour installation hors sol.
- Brides Ø 50mm (haut et bas de la cuve) pour permettre la vidange, le remplissage ou la surverse
- Trous Ø 100mm équipés de bouchon placés sur le dessus de la cuve pour permettre le remplissage, le pompage ou la ventilation





Sebico



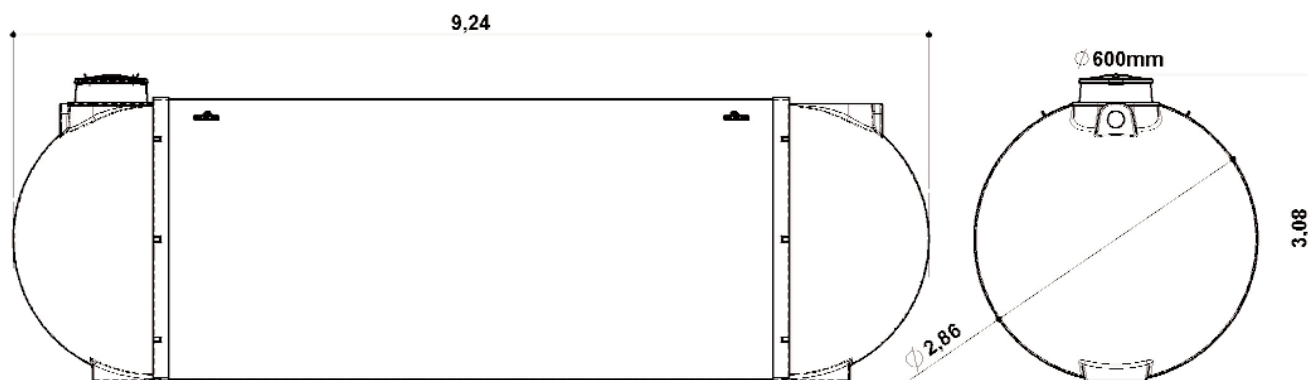
CUVES DE STOCKAGE À ENTERRER OU POUR L'EXTÉRIEUR 50 000 LITRES EN POLYESTER

Caractéristiques

- Fabrication en résine de polyester armée de fibre de verre
- Enroulement filamentaire croisé
- 1 couvercle étanche à verrouillage de sécurité
- Manutention facilitée par 4 anneaux de levage
- Poids : 1944 kg

Options

- Rehausse étanche hauteur 25cm avec kit de fixation (voir fiche, onglet "Divers")
- 4 sabots en 1/4 de lune pour installation hors sol
- Vernis de protection pour installation hors sol.
- Brides Ø 50mm (haut et bas de la cuve) pour permettre la vidange, le remplissage ou la surverse
- Trous Ø 100mm équipés de bouchon placés sur le dessus de la cuve pour permettre le remplissage, le pompage ou la ventilation





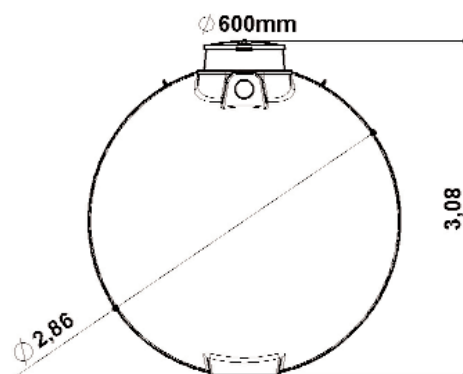
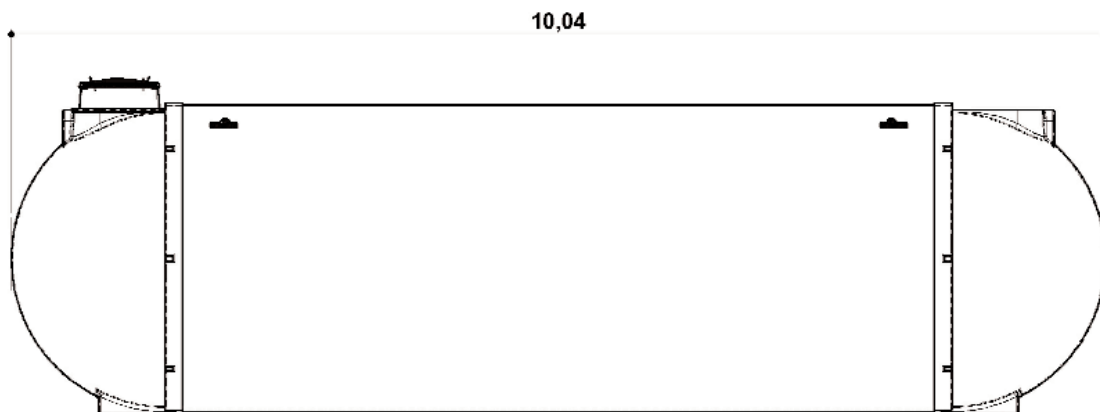
CUVES DE STOCKAGE À ENTERRER OU POUR L'EXTÉRIEUR 55 000 LITRES EN POLYESTER

Caractéristiques

- Fabrication en résine de polyester armée de fibre de verre
- Enroulement filamentaire croisé
- 1 couvercle étanche à verrouillage de sécurité
- Manutention facilitée par 4 anneaux de levage
- Poids : 1997 kg

Options

- Rehausse étanche hauteur 25cm avec kit de fixation (voir fiche, onglet "Divers")
- 4 sabots en 1/4 de lune pour installation hors sol
- Vernis de protection pour installation hors sol.
- Brides Ø 50mm (haut et bas de la cuve) pour permettre la vidange, le remplissage ou la surverse
- Trous Ø 100mm équipés de bouchon placés sur le dessus de la cuve pour permettre le remplissage, le pompage ou la ventilation





Sebico



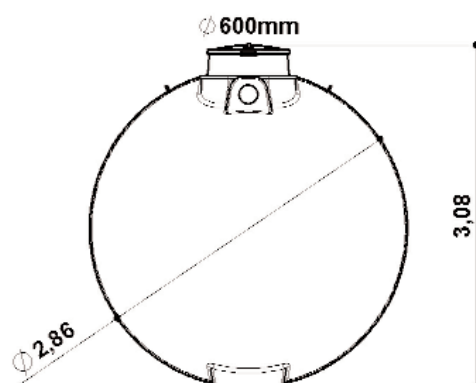
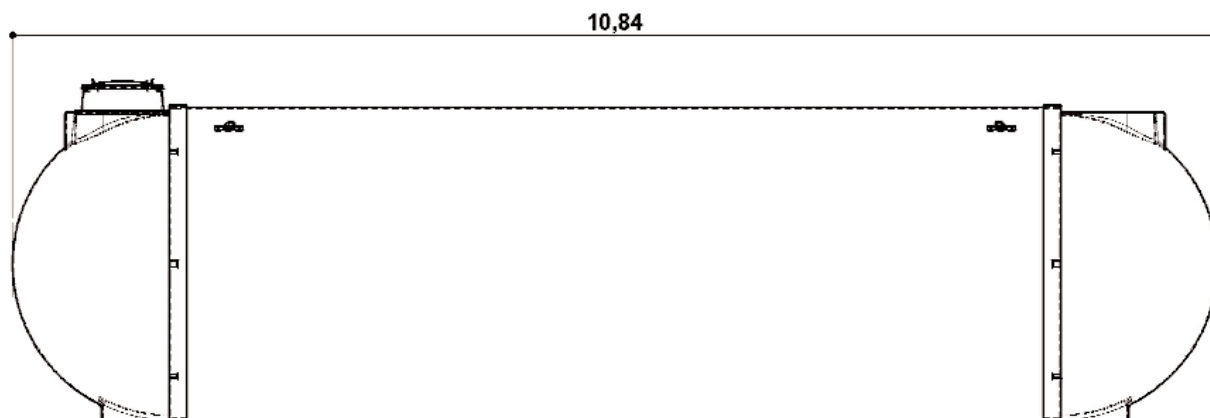
CUVES DE STOCKAGE À ENTERRER OU POUR L'EXTÉRIEUR 60 000 LITRES EN POLYESTER

Caractéristiques

- Fabrication en résine de polyester armée de fibre de verre
- Enroulement filamentaire croisé
- 1 couvercle étanche à verrouillage de sécurité
- Manutention facilitée par 4 anneaux de levage
- Poids : 2236 kg

Options

- Rehausse étanche hauteur 25cm avec kit de fixation (voir fiche, onglet "Divers")
- 4 sabots en 1/4 de lune pour installation hors sol
- Vernis de protection pour installation hors sol.
- Brides Ø 50mm (haut et bas de la cuve) pour permettre la vidange, le remplissage ou la surverse
- Trous Ø 100mm équipés de bouchon placés sur le dessus de la cuve pour permettre le remplissage, le pompage ou la ventilation





Sebico



CUVES DE STOCKAGE À ENTERRER OU POUR L'EXTÉRIEUR 70 000 LITRES EN POLYESTER

Caractéristiques

- Fabrication en résine de polyester armée de fibre de verre
- Enroulement filamentaire croisé
- 1 couvercle étanche à verrouillage de sécurité
- Manutention facilitée par 4 anneaux de levage
- Poids : 2798 kg

Options

- Rehausse étanche hauteur 25cm avec kit de fixation (voir fiche, onglet "Divers")
- 4 sabots en 1/4 de lune pour installation hors sol
- Vernis de protection pour installation hors sol.
- Brides \varnothing 50mm (haut et bas de la cuve) pour permettre la vidange, le remplissage ou la surverse
- Trous \varnothing 100mm équipés de bouchon placés sur le dessus de la cuve pour permettre le remplissage, le pompage ou la ventilation

