

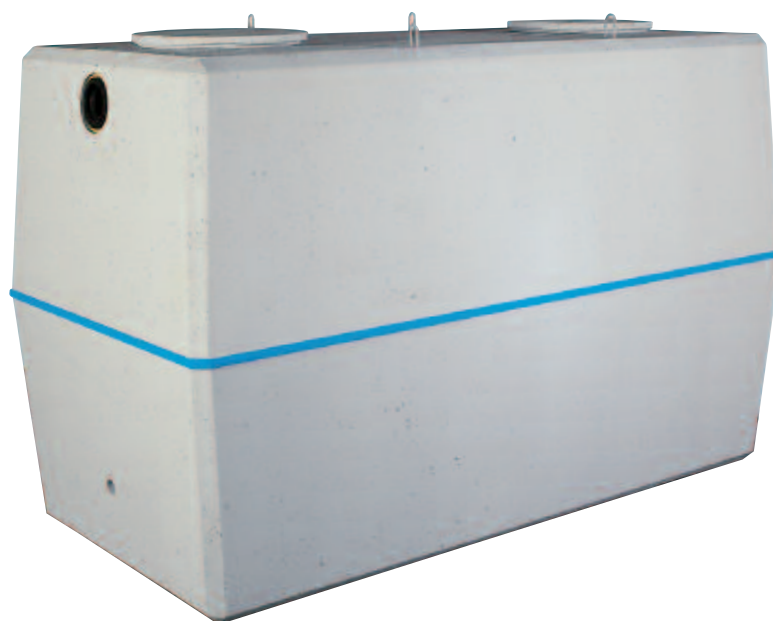
fosse septique allégée en béton

- Béton à haute résistance
- Entrée et sortie équipées de joint souple à lèvres
- Le diffuseur d'entrée évite les turbulences et permet l'amortissement hydraulique des débits de pointe
- 2 tampons de visite
- Existe en version sans préfiltre incorporé à cassette
- Manutention facilitée par anneaux de levage
- Rehausse de 20 cm disponible



Préfiltre à cassette

- Entretien simple par:
 - cassette amovible
 - nettoyage au jet
- Protège l'épandage des risques accidentels de colmatage
- Matériaux inaltérables
- Économie de la pouzzolane
- Système breveté



rehausse

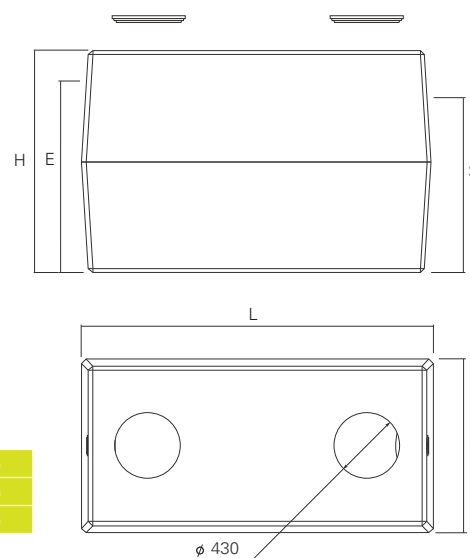
CRRHVP

- en polyéthylène
- hauteur 20 cm
- reçoit le couvercle en béton CVVB

CRVB

- en béton
- hauteur 20 cm
- reçoit le couvercle en béton CVVB

voir page 30 (accessoires)



référence		volume utile (litres)	poids (kg)	L (m)	l (m)	H (m)	E (m)	S (m)
sans préfiltre	avec préfiltre							
3000B	3000BI	3000	1500	2,40	1,20	1,55	1,35	1,30
4000B	4000BI	4000	1800	2,40	1,47	1,52	1,35	1,30
5000B	5000BI	5000	2100	2,60	1,60	1,60	1,45	1,40

E et S = cotes fil d'eau prises en bas de l'orifice d'entrée et de sortie

Les dimensions et poids sont donnés à titre indicatif. Ils peuvent être différents selon l'usine de production, nous vous conseillons de vérifier ces éléments avant le démarrage de vos travaux.