

# NOUVEAU Fosse septique en béton grand volume



**Sebico**  
sebico.com

## Caractéristiques

- Fosse en béton haute résistance
- Fabrication en démoulage différé garantissant une grande durabilité
- Manutention facilitée par 4 anneaux de levage

Entrée et sortie munies d'un joint souple à lèvres Ø 160mm qui assure l'emboîtement et l'étanchéité du raccordement.

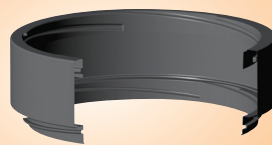
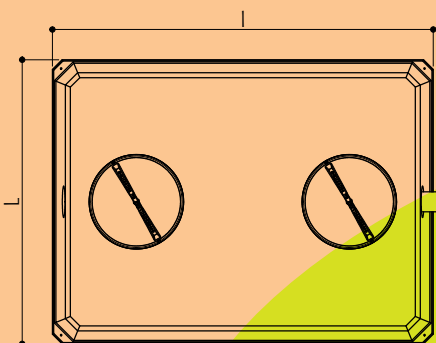
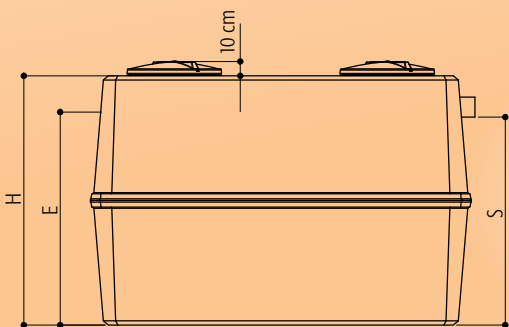
**Couvercle à visser, étanche.**

Il s'adapte également sur la rehausse

La forme étudiée du diffuseur évite les turbulences et permet l'amortissement hydraulique des débits de pointe.

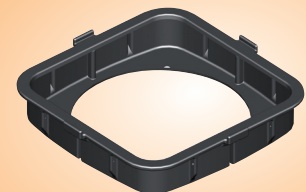
## PRÉFILTRE À CASSETTE

- Entretien simple par :
  - cassette amovible
  - nettoyage au jet
- Protège l'épandage des risques accidentels de colmatage
- Matériaux inaltérables
- Économie de la pouzzolane
- Système breveté



## REHAUSSES

- en polyéthylène
- à visser
- reçoivent le couvercle de la fosse
- hauteur 20 cm – RHV65P
- hauteur 33 cm – RHV66P



## CADRE POLYÉTHYLÈNE - CDR80P

Il s'adapte sur le trou d'homme de la fosse, permet l'adaptation d'un tampon fonte 90x90 ext. en conservant le couvercle à visser.

Réf.	Volume utile (litres)	Poids (kg)	Longueur (m)	l (m)	H (m)	E (m)	S (m)
<b>60BI</b>	6000	3900	3,20	2,40	1,40	1,09	1,04
<b>70BI</b>	7000	4100	3,20	2,40	1,55	1,26	1,21
<b>80BI</b>	8000	4400	3,20	2,40	1,70	1,43	1,38
<b>90BI</b>	9000	4600	3,20	2,40	1,90	1,60	1,55
<b>100BI</b>	10000	5000	3,20	2,40	2,05	1,77	1,72

E et S = cotes fil d'eau prises en bas de l'orifice d'entrée et de sortie