



FOSSE TOUTES EAUX 7 000 LITRES EN POLYESTER

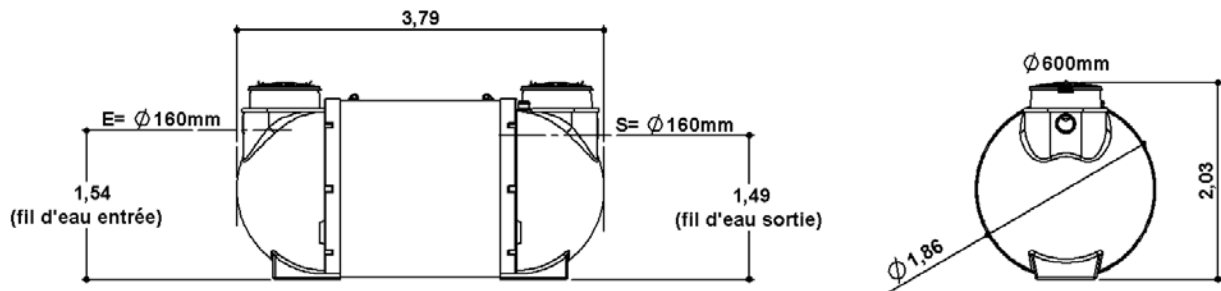
Caractéristiques

- Fabrication en résine de polyester armée de fibre de verre
- Enroulement filamentaire longitudinal
- Entrée et sortie équipées de joint souple à lèvres
- Le diffuseur d'entrée évite les turbulences et permet l'amortissement hydraulique des débits de pointe
- Trous d'hommes et pieds d'assise intégrés aux formes hémisphériques étudiées pour résister aux poussées du terrain
- 2 couvercles étanches à verrouillage de sécurité
- Manutention facilitée par 2 anneaux de levage
- Poids : 394 kg

Options

Voir fiche, onglet "divers"

- Rehausse étanche hauteur 25cm avec kit de fixation
- Colonne de vidange en PVC type pression Ø 80/90 avec raccord pompier
- Sangles pour installation en nappe phréatique



Principe

Couramment appelée fosse septique, la fosse toutes eaux reçoit l'ensemble des eaux usées domestiques dont elle assure le prétraitement. Elle permet la rétention des matières solides et la liquéfaction des matières organiques contenues dans l'effluent.

La fosse toutes eaux fonctionne selon 2 principes :

Séparation

La fosse collecte et décante les effluents. Les particules lourdes se déposent au fond pour former les boues; les plus légères ainsi que les graisses s'accumulent en surface pour composer le "chapeau" ou "flottants".

Liquéfaction par fermentation anaérobie

Sous l'action de bactéries vivant dans un milieu privé d'oxygène, la fosse liquéfie

par fermentation une partie des matières organiques biodégradables contenues dans l'effluent. Les eaux usées ainsi pré-traitées s'évacuent par trop-plein vers le dispositif de traitement.

L'évacuation du chapeau et des boues s'effectuera lors des vidanges périodiques de la fosse (tous les 4 ans).

La décomposition des matières entraîne un dégagement malodorant de gaz méthane et carbonique à évacuer par une ventilation haute.



FOSSE TOUTES EAUX 8 000 LITRES EN POLYESTER

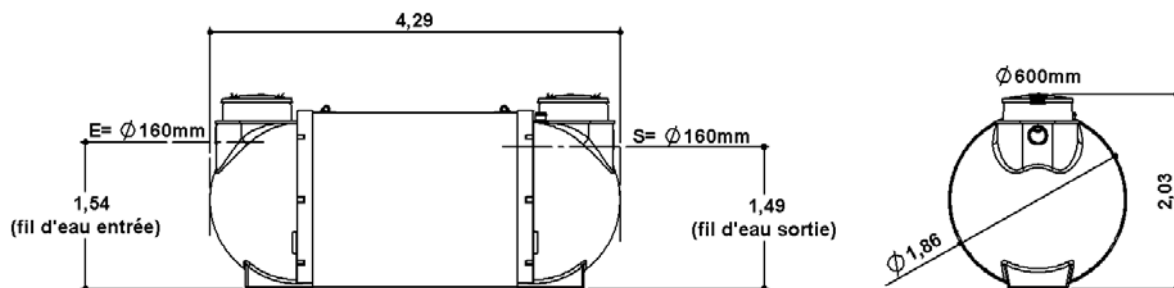
Caractéristiques

- Fabrication en résine de polyester armée de fibre de verre
- Enroulement filamentaire longitudinal
- Entrée et sortie équipées de joint souple à lèvres
- Le diffuseur d'entrée évite les turbulences et permet l'amortissement hydraulique des débits de pointe
- Trous d'hommes et pieds d'assise intégrés aux formes hémisphériques étudiées pour résister aux poussées du terrain
- 2 couvercles étanches à verrouillage de sécurité
- Manutention facilitée par 2 anneaux de levage
- Poids : 435 kg

Options

Voir fiche, onglet "divers"

- Rehausse étanche hauteur 25cm avec kit de fixation
- Colonne de vidange en PVC type pression Ø 80/90 avec raccord pompier
- Sangles pour installation en nappe phréatique



Principe

Couramment appelée fosse septique, la fosse toutes eaux reçoit l'ensemble des eaux usées domestiques dont elle assure le prétraitement. Elle permet la rétention des matières solides et la liquéfaction des matières organiques contenues dans l'effluent.

La fosse toutes eaux fonctionne selon 2 principes :

Séparation

La fosse collecte et décante les effluents. Les particules lourdes se déposent au fond pour former les boues; les plus légères ainsi que les graisses s'accumulent en surface pour composer le "chapeau" ou "flottants".

Liquéfaction par fermentation anaérobie

Sous l'action de bactéries vivant dans un milieu privé d'oxygène, la fosse liquéfie

par fermentation une partie des matières organiques biodégradables contenues dans l'effluent. Les eaux usées ainsi pré-traitées s'évacuent par trop-plein vers le dispositif de traitement.

L'évacuation du chapeau et des boues s'effectuera lors des vidanges périodiques de la fosse (tous les 4 ans).

La décomposition des matières entraîne un dégagement malodorant de gaz méthane et carbonique à évacuer par une ventilation haute.



FOSSE TOUTES EAUX 9 000 LITRES EN POLYESTER

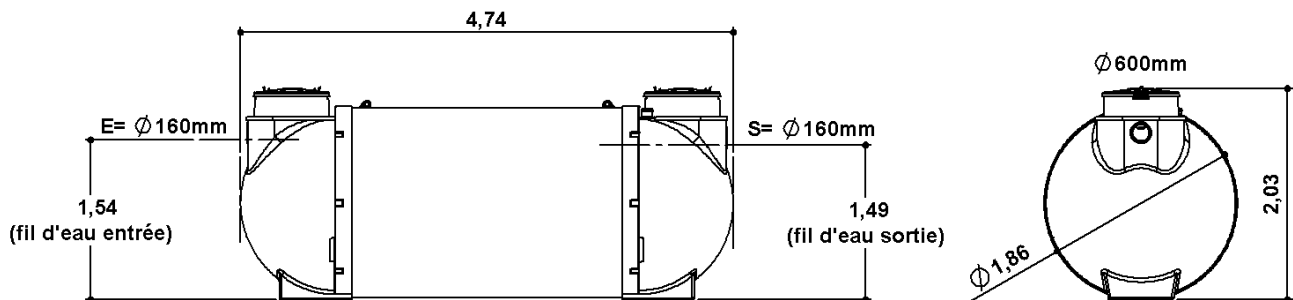
Caractéristiques

- Fabrication en résine de polyester armée de fibre de verre
- Enroulement filamentaire longitudinal
- Entrée et sortie équipées de joint souple à lèvres
- Le diffuseur d'entrée évite les turbulences et permet l'amortissement hydraulique des débits de pointe
- Trous d'hommes et pieds d'assise intégrés aux formes hémisphériques étudiées pour résister aux poussées du terrain
- 2 couvercles étanches à verrouillage de sécurité
- Manutention facilitée par 2 anneaux de levage
- Poids : 469 kg

Options

Voir fiche, onglet "divers"

- Rehausse étanche hauteur 25cm avec kit de fixation
- Colonne de vidange en PVC type pression Ø 80/90 avec raccord pompier
- Sangles pour installation en nappe phréatique



Principe

Couramment appelée fosse septique, la fosse toutes eaux reçoit l'ensemble des eaux usées domestiques dont elle assure le prétraitement. Elle permet la rétention des matières solides et la liquéfaction des matières organiques contenues dans l'effluent.

La fosse toutes eaux fonctionne selon 2 principes :

Séparation

La fosse collecte et décante les effluents. Les particules lourdes se déposent au fond pour former les boues; les plus légères ainsi que les graisses s'accumulent en surface pour composer le "chapeau" ou "flottants".

Liquéfaction par fermentation anaérobie

Sous l'action de bactéries vivant dans un milieu privé d'oxygène, la fosse liquéfie

par fermentation une partie des matières organiques biodégradables contenues dans l'effluent. Les eaux usées ainsi pré-traitées s'évacuent par trop-plein vers le dispositif de traitement.

L'évacuation du chapeau et des boues s'effectuera lors des vidanges périodiques de la fosse (tous les 4 ans).

La décomposition des matières entraîne un dégagement malodorant de gaz méthane et carbonique à évacuer par une ventilation haute.



FOSSE TOUTES EAUX 10 000 LITRES EN POLYESTER

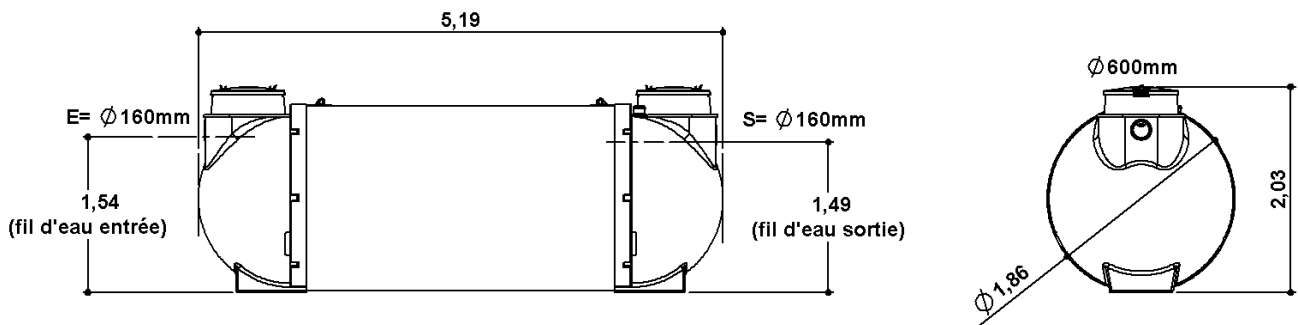
Caractéristiques

- Fabrication en résine de polyester armée de fibre de verre
- Enroulement filamentaire longitudinal
- Entrée et sortie équipées de joint souple à lèvres
- Le diffuseur d'entrée évite les turbulences et permet l'amortissement hydraulique des débits de pointe
- Trous d'hommes et pieds d'assise intégrés aux formes hémisphériques étudiées pour résister aux poussées du terrain
- 2 couvercles étanches à verrouillage de sécurité
- Manutention facilitée par 2 anneaux de levage
- Poids : 506 kg

Options

Voir fiche, onglet "divers"

- Rehausse étanche hauteur 25cm avec kit de fixation
- Colonne de vidange en PVC type pression Ø 80/90 avec raccord pompier
- Sangles pour installation en nappe phréatique



Principe

Couramment appelée fosse septique, la fosse toutes eaux reçoit l'ensemble des eaux usées domestiques dont elle assure le prétraitement. Elle permet la rétention des matières solides et la liquéfaction des matières organiques contenues dans l'effluent.

La fosse toutes eaux fonctionne selon 2 principes :

Séparation

La fosse collecte et décante les effluents. Les particules lourdes se déposent au fond pour former les boues; les plus légères ainsi que les graisses s'accumulent en surface pour composer le "chapeau" ou "flottants".

Liquéfaction par fermentation anaérobie

Sous l'action de bactéries vivant dans un milieu privé d'oxygène, la fosse liquéfie

par fermentation une partie des matières organiques biodégradables contenues dans l'effluent. Les eaux usées ainsi pré-traitées s'évacuent par trop-plein vers le dispositif de traitement.

L'évacuation du chapeau et des boues s'effectuera lors des vidanges périodiques de la fosse (tous les 4 ans).

La décomposition des matières entraîne un dégagement malodorant de gaz méthane et carbonique à éliminer par une ventilation haute.



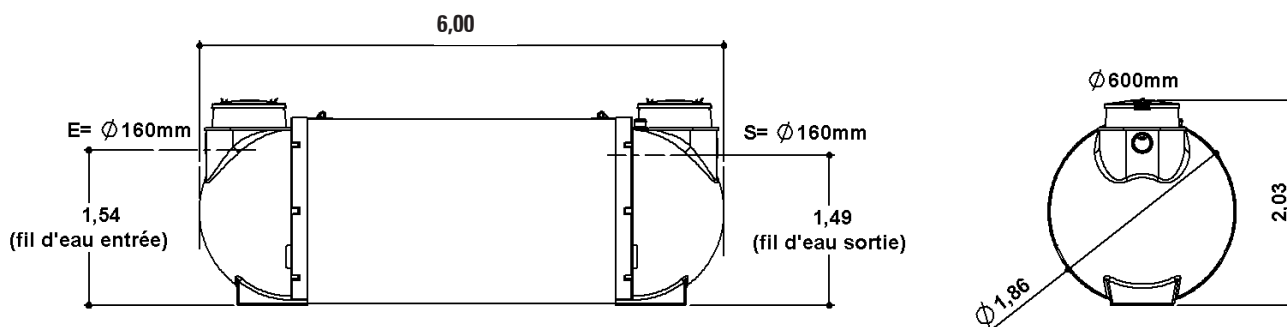
FOSSE TOUTES EAUX 12 000 LITRES EN POLYESTER

Caractéristiques

- Fabrication en résine de polyester armée de fibre de verre
- Enroulement filamentaire longitudinal
- Entrée et sortie équipées de joint souple à lèvres
- Le diffuseur d'entrée évite les turbulences et permet l'amortissement hydraulique des débits de pointe
- Trous d'hommes et pieds d'assise intégrés aux formes hémisphériques étudiées pour résister aux poussées du terrain
- 2 couvercles étanches à verrouillage de sécurité
- Manutention facilitée par 2 anneaux de levage
- Poids : 547 kg

Options

- Voir fiche, onglet "divers"
- Rehausse étanche hauteur 25cm avec kit de fixation
- Colonne de vidange en PVC type pression Ø 80/90 avec raccord pompier
- Sangles pour installation en nappe phréatique



Principe

Couramment appelée fosse septique, la fosse toutes eaux reçoit l'ensemble des eaux usées domestiques dont elle assure le prétraitement. Elle permet la rétention des matières solides et la liquéfaction des matières organiques contenues dans l'effluent.

La fosse toutes eaux fonctionne selon 2 principes :

Séparation

La fosse collecte et décante les effluents. Les particules lourdes se déposent au fond pour former les boues; les plus légères ainsi que les graisses s'accumulent en surface pour composer le "chapeau" ou "flottants".

Liquéfaction par fermentation anaérobie

Sous l'action de bactéries vivant dans un milieu privé d'oxygène, la fosse liquéfie

par fermentation une partie des matières organiques biodégradables contenues dans l'effluent. Les eaux usées ainsi pré-traitées s'évacuent par trop-plein vers le dispositif de traitement.

L'évacuation du chapeau et des boues s'effectuera lors des vidanges périodiques de la fosse (tous les 4 ans).

La décomposition des matières entraîne un dégagement malodorant de gaz méthane et carbonique à éliminer par une ventilation haute.



FOSSE TOUTES EAUX 15 000 LITRES EN POLYESTER

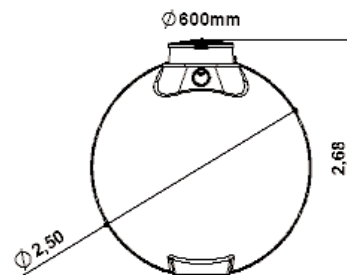
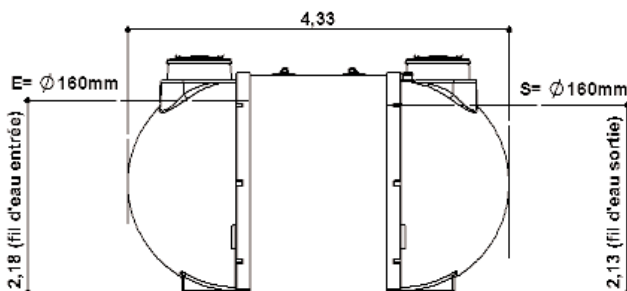
Caractéristiques

- Fabrication en résine de polyester armée de fibre de verre
- Enroulement filamentaire croisé
- Entrée et sortie équipées de joint souple à lèvres
- Le diffuseur d'entrée évite les turbulences et permet l'amortissement hydraulique des débits de pointe
- Trous d'hommes et pieds d'assise intégrés aux formes hémisphériques étudiées pour résister aux poussées du terrain
- 2 couvercles étanches à verrouillage de sécurité
- Manutention facilitée par 2 anneaux de levage
- Poids : 673 kg

Options

Voir fiche, onglet "divers"

- Rehausse étanche hauteur 25cm avec kit de fixation
- Colonne de vidange en PVC type pression Ø 80/90 avec raccord pompier
- Sangles pour installation en nappe phréatique



Principe

Couramment appelée fosse septique, la fosse toutes eaux reçoit l'ensemble des eaux usées domestiques dont elle assure le prétraitement. Elle permet la rétention des matières solides et la liquéfaction des matières organiques contenues dans l'effluent.

La fosse toutes eaux fonctionne selon 2 principes :

Séparation

La fosse collecte et décante les effluents. Les particules lourdes se déposent au fond pour former les boues; les plus légères ainsi que les graisses s'accumulent en surface pour composer le "chapeau" ou "flottants".

Liquéfaction par fermentation anaérobie

Sous l'action de bactéries vivant dans un milieu privé d'oxygène, la fosse liquéfie

par fermentation une partie des matières organiques biodégradables contenues dans l'effluent. Les eaux usées ainsi pré-traitées s'évacuent par trop-plein vers le dispositif de traitement.

L'évacuation du chapeau et des boues s'effectuera lors des vidanges périodiques de la fosse (tous les 4 ans).

La décomposition des matières entraîne un dégagement malodorant de gaz méthane et carbonique à évacuer par une ventilation haute.



FOSSE TOUTES EAUX 18 000 LITRES EN POLYESTER

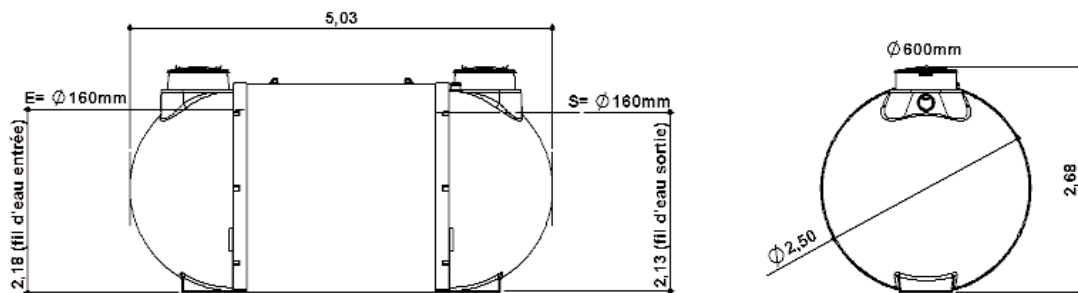
Caractéristiques

- Fabrication en résine de polyester armée de fibre de verre
- Enroulement filamentaire croisé
- Entrée et sortie équipées de joint souple à lèvres
- Le diffuseur d'entrée évite les turbulences et permet l'amortissement hydraulique des débits de pointe
- Trous d'hommes et pieds d'assise intégrés aux formes hémisphériques étudiées pour résister aux poussées du terrain
- 2 couvercles étanches à verrouillage de sécurité
- Manutention facilitée par 2 anneaux de levage
- Poids : 771 kg

Options

Voir fiche, onglet "divers"

- Rehausse étanche hauteur 25cm avec kit de fixation
- Colonne de vidange en PVC type pression Ø 80/90 avec raccord pompier
- Sangles pour installation en nappe phréatique



Principe

Couramment appelée fosse septique, la fosse toutes eaux reçoit l'ensemble des eaux usées domestiques dont elle assure le prétraitement. Elle permet la rétention des matières solides et la liquéfaction des matières organiques contenues dans l'effluent.

La fosse toutes eaux fonctionne selon 2 principes :

Séparation

La fosse collecte et décante les effluents. Les particules lourdes se déposent au fond pour former les boues; les plus légères ainsi que les graisses s'accumulent en surface pour composer le "chapeau" ou "flottants".

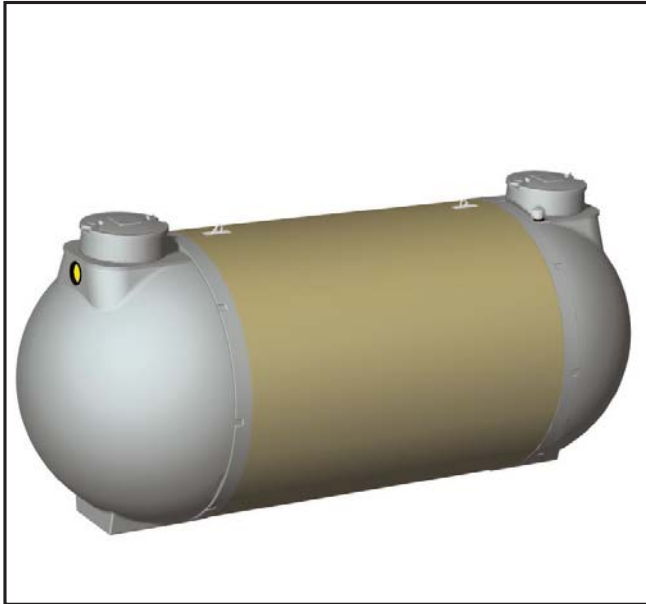
Liquéfaction par fermentation anaérobie

Sous l'action de bactéries vivant dans un milieu privé d'oxygène, la fosse liquéfie

par fermentation une partie des matières organiques biodégradables contenues dans l'effluent. Les eaux usées ainsi pré-traitées s'évacuent par trop-plein vers le dispositif de traitement.

L'évacuation du chapeau et des boues s'effectuera lors des vidanges périodiques de la fosse (tous les 4 ans).

La décomposition des matières entraîne un dégagement malodorant de gaz méthane et carbonique à évacuer par une ventilation haute.



FOSSE TOUTES EAUX 20 000 LITRES EN POLYESTER

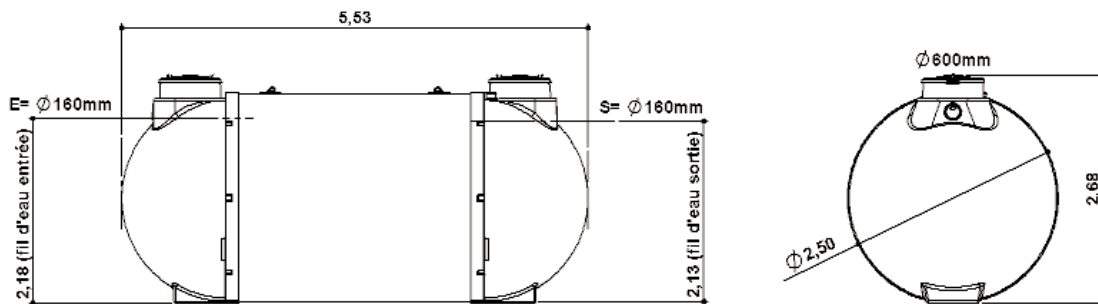
Caractéristiques

- Fabrication en résine de polyester armée de fibre de verre
- Enroulement filamentaire croisé
- Entrée et sortie équipées de joint souple à lèvre
- Le diffuseur d'entrée évite les turbulences et permet l'amortissement hydraulique des débits de pointe
- Trous d'hommes et pieds d'assise intégrés aux formes hémisphériques étudiées pour résister aux poussées du terrain
- 2 couvercles étanches à verrouillage de sécurité
- Manutention facilitée par 2 anneaux de levage
- Poids : 840 kg

Options

Voir fiche, onglet "divers"

- Rehausse étanche hauteur 25cm avec kit de fixation
- Colonne de vidange en PVC type pression Ø 80/90 avec raccord pompier
- Sangles pour installation en nappe phréatique



Principe

Couramment appelée fosse septique, la fosse toutes eaux reçoit l'ensemble des eaux usées domestiques dont elle assure le prétraitement. Elle permet la rétention des matières solides et la liquéfaction des matières organiques contenues dans l'effluent.

La fosse toutes eaux fonctionne selon 2 principes :

Séparation

La fosse collecte et décante les effluents. Les particules lourdes se déposent au fond pour former les boues; les plus légères ainsi que les graisses s'accumulent en surface pour composer le "chapeau" ou "flottants".

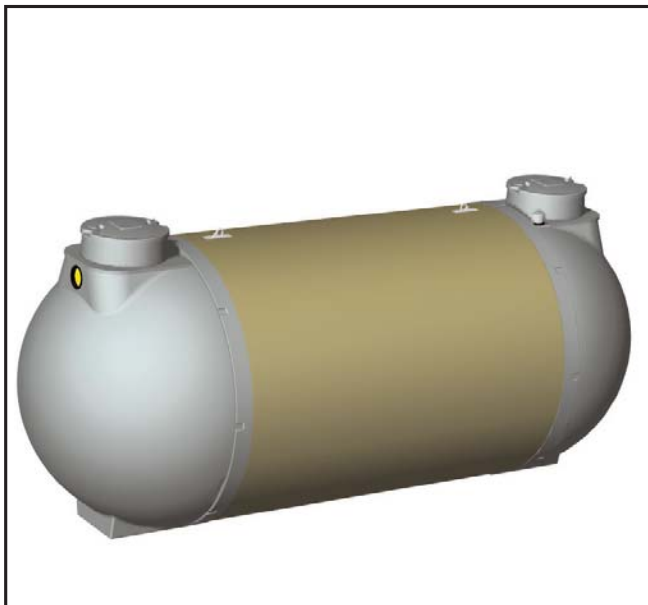
Liquéfaction par fermentation anaérobie

Sous l'action de bactéries vivant dans un milieu privé d'oxygène, la fosse liquéfie

par fermentation une partie des matières organiques biodégradables contenues dans l'effluent. Les eaux usées ainsi pré-traitées s'évacuent par trop-plein vers le dispositif de traitement.

L'évacuation du chapeau et des boues s'effectuera lors des vidanges périodiques de la fosse (tous les 4 ans).

La décomposition des matières entraîne un dégagement malodorant de gaz méthane et carbonique à évacuer par une ventilation haute.



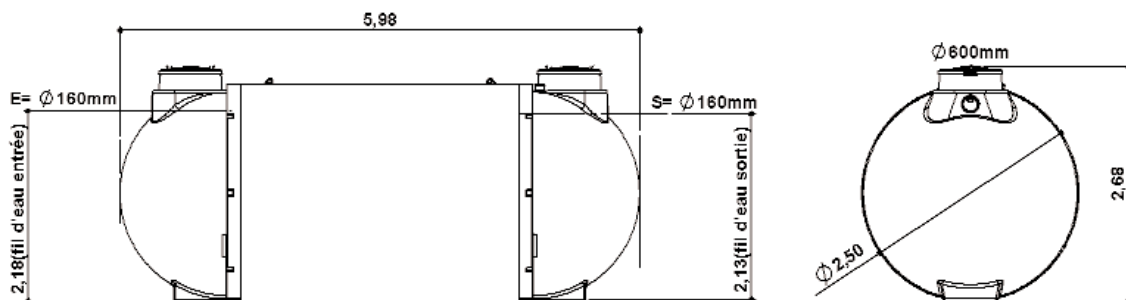
FOSSE TOUTES EAUX 22 000 LITRES EN POLYESTER

Caractéristiques

- Fabrication en résine de polyester armée de fibre de verre
- Enroulement filamentaire croisé
- Entrée et sortie équipées de joint souple à lèvre
- Le diffuseur d'entrée évite les turbulences et permet l'amortissement hydraulique des débits de pointe
- Trous d'hommes et pieds d'assise intégrés aux formes hémisphériques étudiées pour résister aux poussées du terrain
- 2 couvercles étanches à verrouillage de sécurité
- Maintenance facilitée par 2 anneaux de levage
- Poids : 899 kg

Options

- Voir fiche, onglet "divers"
- Rehausse étanche hauteur 25cm avec kit de fixation
- Colonne de vidange en PVC type pression Ø 80/90 avec raccord pompier
- Sangles pour installation en nappe phréatique



Principe

Couramment appelée fosse septique, la fosse toutes eaux reçoit l'ensemble des eaux usées domestiques dont elle assure le prétraitement. Elle permet la rétention des matières solides et la liquéfaction des matières organiques contenues dans l'effluent.

La fosse toutes eaux fonctionne selon 2 principes :

Séparation

La fosse collecte et décante les effluents. Les particules lourdes se déposent au fond pour former les boues ; les plus légères ainsi que les graisses s'accumulent en surface pour composer le "chapeau" ou "flottants".

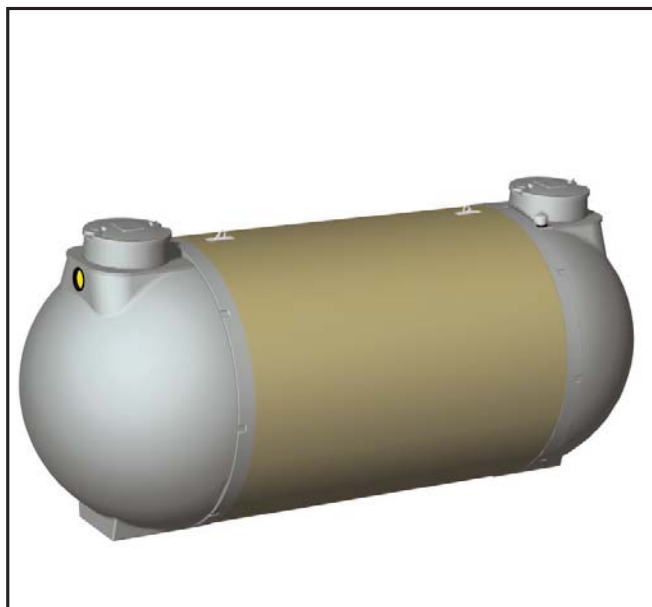
Liquéfaction par fermentation anaérobie

Sous l'action de bactéries vivant dans un milieu privé d'oxygène, la fosse liquéfie

par fermentation une partie des matières organiques biodégradables contenues dans l'effluent. Les eaux usées ainsi pré-traitées s'évacuent par trop-plein vers le dispositif de traitement.

L'évacuation du chapeau et des boues s'effectuera lors des vidanges périodiques de la fosse (tous les 4 ans).

La décomposition des matières entraîne un dégagement malodorant de gaz méthane et carbonique à évacuer par une ventilation haute.



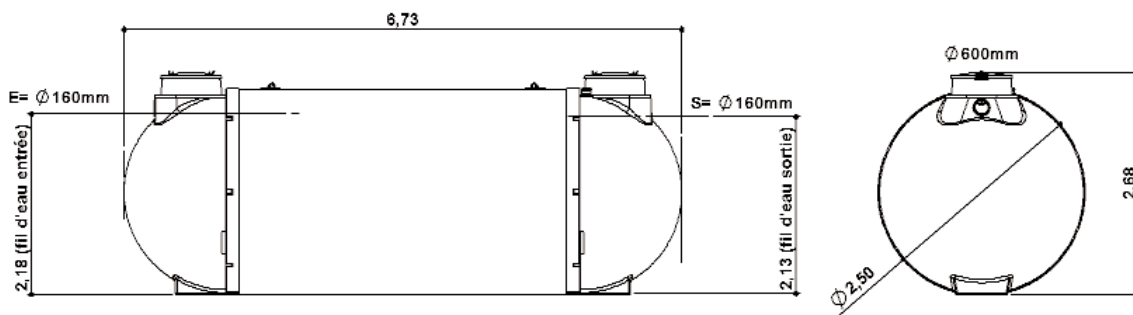
FOSSE TOUTES EAUX 25 000 LITRES EN POLYESTER

Caractéristiques

- Fabrication en résine de polyester armée de fibre de verre
- Enroulement filamentaire croisé
- Entrée et sortie équipées de joint souple à lèvres
- Le diffuseur d'entrée évite les turbulences et permet l'amortissement hydraulique des débits de pointe
- Trous d'hommes et pieds d'assise intégrés aux formes hémisphériques étudiées pour résister aux poussées du terrain
- 2 couvercles étanches à verrouillage de sécurité
- Manutention facilitée par 2 anneaux de levage
- Poids : 997 kg

Options

- Voir fiche, onglet "divers"
- Rehausse étanche hauteur 25cm avec kit de fixation
- Colonne de vidange en PVC type pression Ø 80/90 avec raccord pompier
- Sangles pour installation en nappe phréatique



Principe

Couramment appelée fosse septique, la fosse toutes eaux reçoit l'ensemble des eaux usées domestiques dont elle assure le prétraitement. Elle permet la rétention des matières solides et la liquéfaction des matières organiques contenues dans l'effluent.

La fosse toutes eaux fonctionne selon 2 principes :

Séparation

La fosse collecte et décante les effluents. Les particules lourdes se déposent au fond pour former les boues; les plus légères ainsi que les graisses s'accumulent en surface pour composer le "chapeau" ou "flottants".

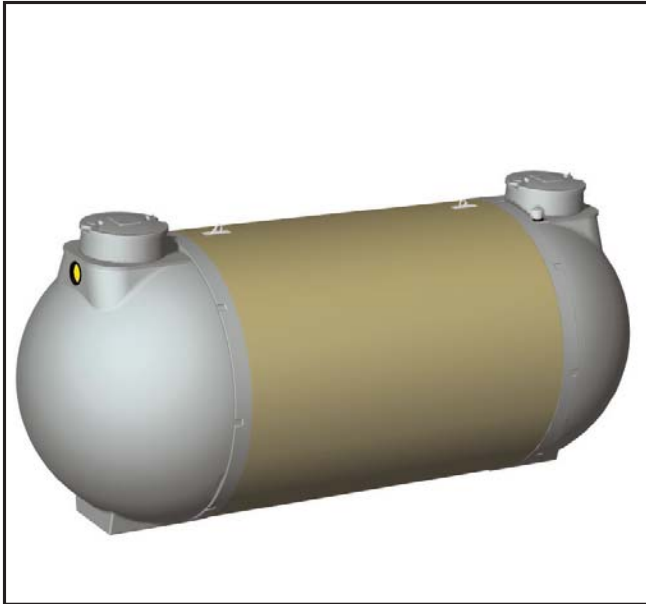
Liquéfaction par fermentation anaérobie

Sous l'action de bactéries vivant dans un milieu privé d'oxygène, la fosse liquéfie

par fermentation une partie des matières organiques biodégradables contenues dans l'effluent. Les eaux usées ainsi pré-traitées s'évacuent par trop-plein vers le dispositif de traitement.

L'évacuation du chapeau et des boues s'effectuera lors des vidanges périodiques de la fosse (tous les 4 ans).

La décomposition des matières entraîne un dégagement malodorant de gaz méthane et carbonique à évacuer par une ventilation haute.



FOSSE TOUTES EAUX 28 000 LITRES EN POLYESTER

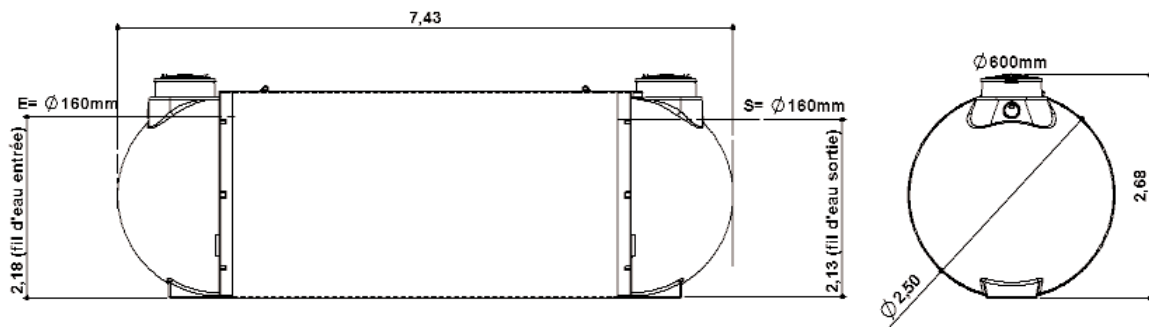
Caractéristiques

- Fabrication en résine de polyester armée de fibre de verre
- Enroulement filamentaire croisé
- Entrée et sortie équipées de joint souple à lèvres
- Le diffuseur d'entrée évite les turbulences et permet l'amortissement hydraulique des débits de pointe
- Trous d'hommes et pieds d'assise intégrés aux formes hémisphériques étudiées pour résister aux poussées du terrain
- 2 couvercles étanches à verrouillage de sécurité
- Manutention facilitée par 2 anneaux de levage
- Poids : 1009 kg

Options

Voir fiche, onglet "divers"

- Rehausse étanche hauteur 25cm avec kit de fixation
- Colonne de vidange en PVC type pression Ø 80/90 avec raccord pompier
- Sangles pour installation en nappe phréatique



Principe

Couramment appelée fosse septique, la fosse toutes eaux reçoit l'ensemble des eaux usées domestiques dont elle assure le prétraitement. Elle permet la rétention des matières solides et la liquéfaction des matières organiques contenues dans l'effluent.

La fosse toutes eaux fonctionne selon 2 principes :

Séparation

La fosse collecte et décante les effluents. Les particules lourdes se déposent au fond pour former les boues; les plus légères ainsi que les graisses s'accumulent en surface pour composer le "chapeau" ou "flottants".

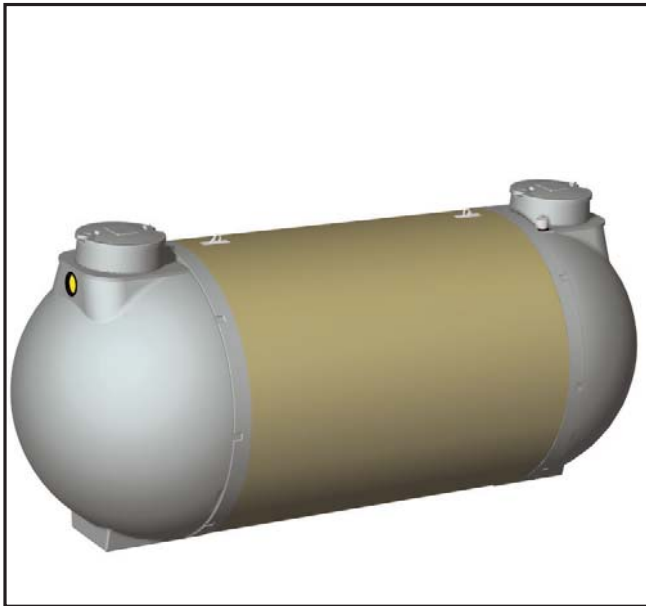
Liquéfaction par fermentation anaérobie

Sous l'action de bactéries vivant dans un milieu privé d'oxygène, la fosse liquéfie

par fermentation une partie des matières organiques biodégradables contenues dans l'effluent. Les eaux usées ainsi pré-traitées s'évacuent par trop-plein vers le dispositif de traitement.

L'évacuation du chapeau et des boues s'effectuera lors des vidanges périodiques de la fosse (tous les 4 ans).

La décomposition des matières entraîne un dégagement malodorant de gaz méthane et carbonique à évacuer par une ventilation haute.



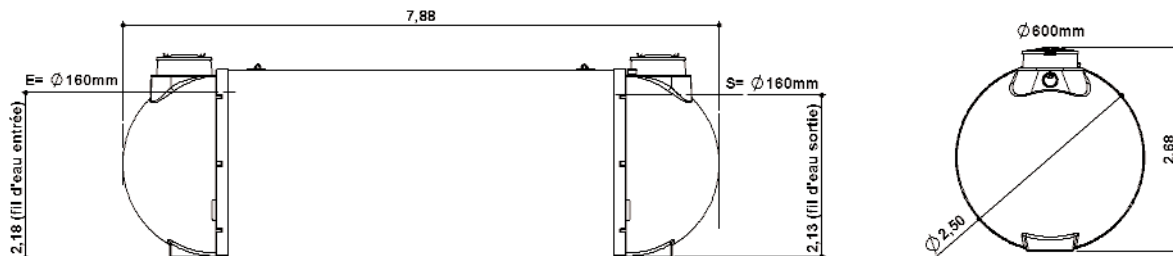
FOSSE TOUTES EAUX 30 000 LITRES EN POLYESTER

Caractéristiques

- Fabrication en résine de polyester armée de fibre de verre
- Enroulement filamentaire croisé
- Entrée et sortie équipées de joint souple à lèvres
- Le diffuseur d'entrée évite les turbulences et permet l'amortissement hydraulique des débits de pointe
- Trous d'hommes et pieds d'assise intégrés aux formes hémisphériques étudiées pour résister aux poussées du terrain
- 2 couvercles étanches à verrouillage de sécurité
- Manutention facilitée par 2 anneaux de levage
- Poids : 1104 kg

Options

- Voir fiche, onglet "divers"
- Rehausse étanche hauteur 25cm avec kit de fixation
- Colonne de vidange en PVC type pression Ø 80/90 avec raccord pompier
- Sangles pour installation en nappe phréatique



Principe

Couramment appelée fosse septique, la fosse toutes eaux reçoit l'ensemble des eaux usées domestiques dont elle assure le prétraitement. Elle permet la rétention des matières solides et la liquéfaction des matières organiques contenues dans l'effluent.

La fosse toutes eaux fonctionne selon 2 principes :

Séparation

La fosse collecte et décante les effluents. Les particules lourdes se déposent au fond pour former les boues; les plus légères ainsi que les graisses s'accumulent en surface pour composer le "chapeau" ou "flottants".

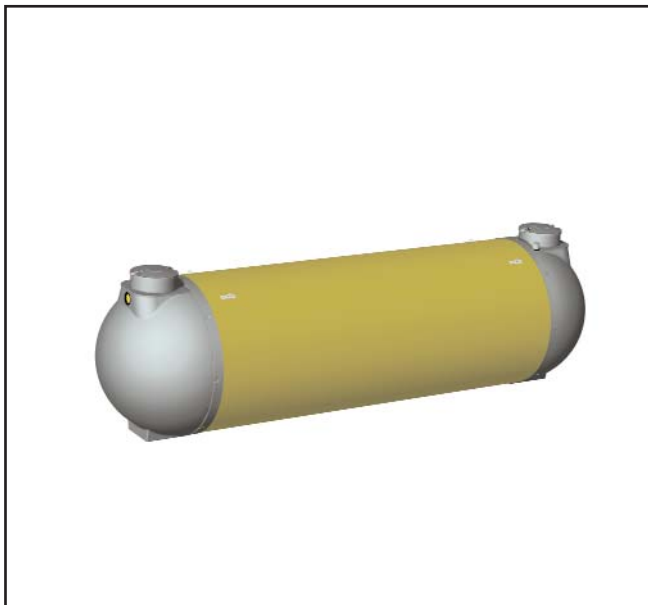
Liquéfaction par fermentation anaérobie

Sous l'action de bactéries vivant dans un milieu privé d'oxygène, la fosse liquéfie

par fermentation une partie des matières organiques biodégradables contenues dans l'effluent. Les eaux usées ainsi pré-traitées s'évacuent par trop-plein vers le dispositif de traitement.

L'évacuation du chapeau et des boues s'effectuera lors des vidanges périodiques de la fosse (tous les 4 ans).

La décomposition des matières entraîne un dégagement malodorant de gaz méthane et carbonique à évacuer par une ventilation haute.



FOSSE TOUTES EAUX 35 000 LITRES EN POLYESTER

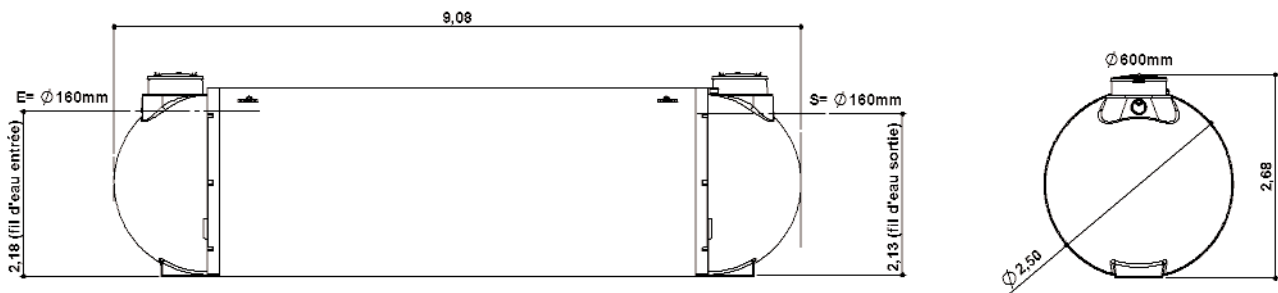
Caractéristiques

- Fabrication en résine de polyester armée de fibre de verre
- Enroulement filamentaire croisé
- Entrée en sortie équipées de joint souple à lèvres
- Le diffuseur d'entrée évite les turbulences et permet l'amortissement hydraulique des débits de pointe
- Trous d'hommes et pieds d'assise intégrés aux formes hémisphériques étudiées pour résister aux poussées du terrain
- 2 couvercles étanches à verrouillage de sécurité
- Manutention facilitée par 4 anneaux de levage
- Poids : 1172 kg

Options

Voir fiche, onglet "divers"

- Rehausse étanche hauteur 25cm avec kit de fixation
- Colonne de vidange en PVC type pression Ø 80/90 avec raccord pompier
- Sangles pour installation en nappe phréatique



Principe

Couramment appelée fosse septique, la fosse toutes eaux reçoit l'ensemble des eaux usées domestiques dont elle assure le prétraitement. Elle permet la rétention des matières solides et la liquéfaction des matières organiques contenues dans l'effluent.

La fosse toutes eaux fonctionne selon 2 principes :

Séparation

La fosse collecte et décante les effluents. Les particules lourdes se déposent au fond pour former les boues; les plus légères ainsi que les graisses s'accumulent en surface pour composer le "chapeau" ou "flottants".

Liquéfaction par fermentation anaérobie

Sous l'action de bactéries vivant dans un milieu privé d'oxygène, la fosse liquéfie

par fermentation une partie des matières organiques biodégradables contenues dans l'effluent. Les eaux usées ainsi pré-traitées s'évacuent par trop-plein vers le dispositif de traitement.

L'évacuation du chapeau et des boues s'effectuera lors des vidanges périodiques de la fosse (tous les 4 ans).

La décomposition des matières entraîne un dégagement malodorant de gaz méthane et carbonique à évacuer par une ventilation haute.



FOSSE TOUTES EAUX 40 000 LITRES EN POLYESTER

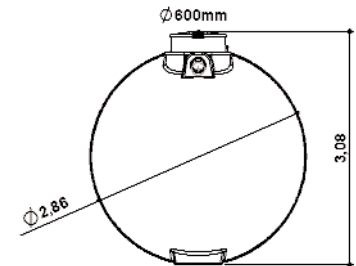
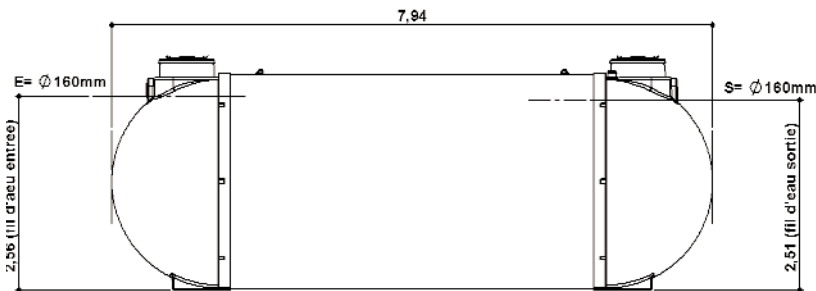
Caractéristiques

- Fabrication en résine de polyester armée de fibre de verre
- Enroulement filamentaire longitudinal
- Entrée et sortie équipées de joint souple à lèvre
- Le diffuseur d'entrée évite les turbulences et permet l'amortissement hydraulique des débits de pointe
- Trous d'hommes et pieds d'assise intégrés aux formes hémisphériques étudiées pour résister aux poussées du terrain
- 2 couvercles étanches à verrouillage de sécurité
- Manutention facilitée par 2 anneaux de levage
- Poids : 1717 kg

Options

Voir fiche, onglet "divers"

- Rehausse étanche hauteur 25cm avec kit de fixation
- Colonne de vidange en PVC type pression Ø 80/90 avec raccord pompier
- Sangles pour installation en nappe phréatique



Principe

Couramment appelée fosse septique, la fosse toutes eaux reçoit l'ensemble des eaux usées domestiques dont elle assure le prétraitement. Elle permet la rétention des matières solides et la liquéfaction des matières organiques contenues dans l'effluent.

La fosse toutes eaux fonctionne selon 2 principes :

Séparation

La fosse collecte et décante les effluents. Les particules lourdes se déposent au fond pour former les boues; les plus légères ainsi que les graisses s'accumulent en surface pour composer le "chapeau" ou "flottants".

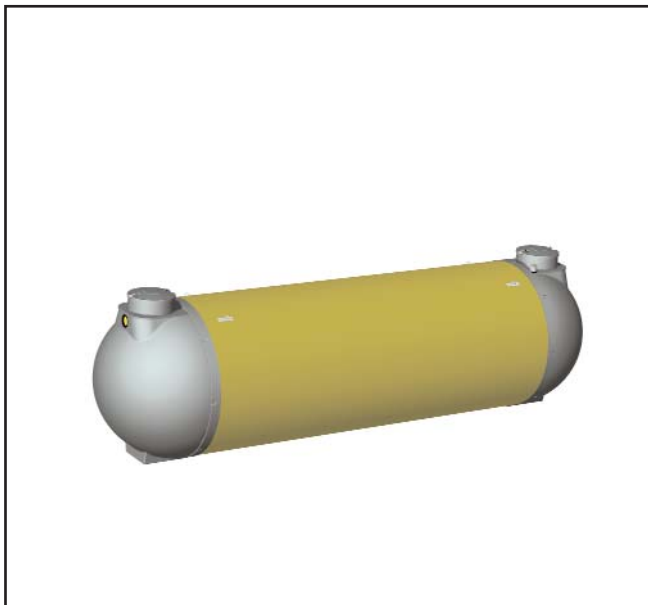
Liquéfaction par fermentation anaérobie

Sous l'action de bactéries vivant dans un milieu privé d'oxygène, la fosse liquéfie

par fermentation une partie des matières organiques biodégradables contenues dans l'effluent. Les eaux usées ainsi pré-traitées s'évacuent par trop-plein vers le dispositif de traitement.

L'évacuation du chapeau et des boues s'effectuera lors des vidanges périodiques de la fosse (tous les 4 ans).

La décomposition des matières entraîne un dégagement malodorant de gaz méthane et carbonique à évacuer par une ventilation haute.



FOSSE TOUTES EAUX 45 000 LITRES EN POLYESTER

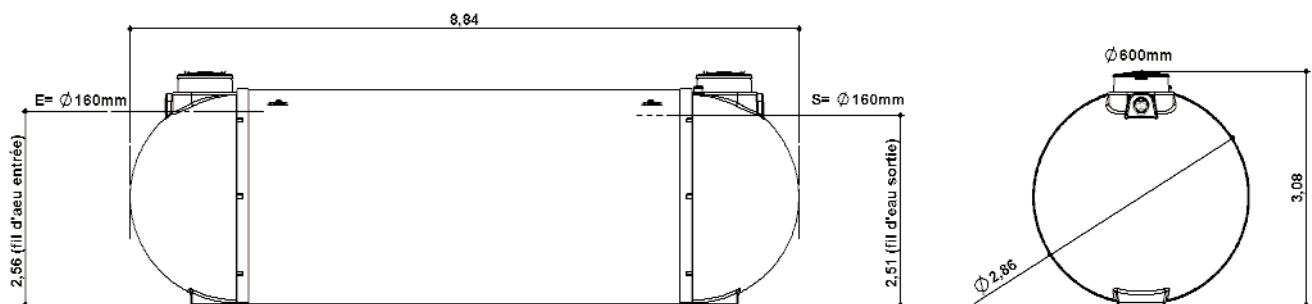
Caractéristiques

- Fabrication en résine de polyester armée de fibre de verre
- Enroulement filamentaire longitudinal
- Entrée et sortie équipées de joint souple à lèvres
- Le diffuseur d'entrée évite les turbulences et permet l'amortissement hydraulique des débits de pointe
- Trous d'hommes et pieds d'assise intégrés aux formes hémisphériques étudiées pour résister aux poussées du terrain
- 2 couvercles étanches à verrouillage de sécurité
- Manutention facilitée par 4 anneaux de levage
- Poids : 1877 kg

Options

Voir fiche, onglet "divers"

- Rehausse étanche hauteur 25cm avec kit de fixation
- Colonne de vidange en PVC type pression Ø 80/90 avec raccord pompier
- Sangles pour installation en nappe phréatique



Principe

Couramment appelée fosse septique, la fosse toutes eaux reçoit l'ensemble des eaux usées domestiques dont elle assure le prétraitement. Elle permet la rétention des matières solides et la liquéfaction des matières organiques contenues dans l'effluent.

La fosse toutes eaux fonctionne selon 2 principes :

Séparation

La fosse collecte et décante les effluents. Les particules lourdes se déposent au fond pour former les boues ; les plus légères ainsi que les graisses s'accumulent en surface pour composer le "chapeau" ou "flottants".

Liquéfaction par fermentation anaérobie

Sous l'action de bactéries vivant dans un milieu privé d'oxygène, la fosse liquéfie

par fermentation une partie des matières organiques biodégradables contenues dans l'effluent. Les eaux usées ainsi pré-traitées s'évacuent par trop-plein vers le dispositif de traitement.

L'évacuation du chapeau et des boues s'effectuera lors des vidanges périodiques de la fosse (tous les 4 ans).

La décomposition des matières entraîne un dégagement malodorant de gaz méthane et carbonique à évacuer par une ventilation haute.



FOSSE TOUTES EAUX 50 000 LITRES EN POLYESTER

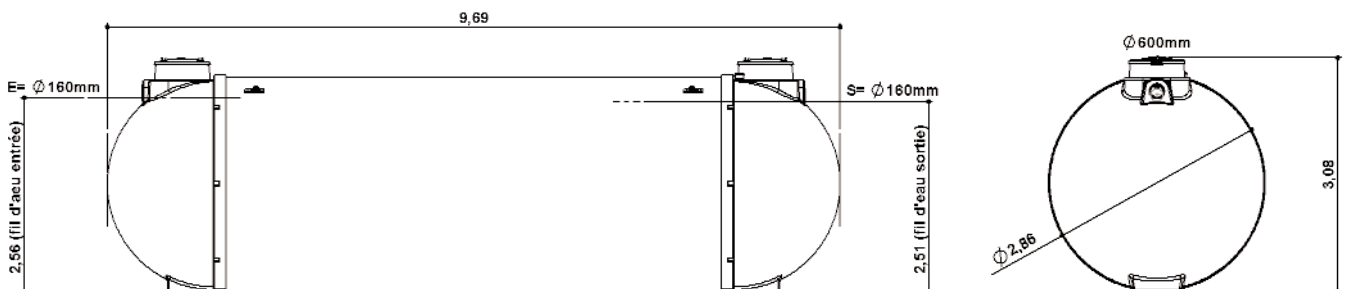
Caractéristiques

- Fabrication en résine de polyester armée de fibre de verre
- Enroulement filamentaire longitudinal
- Entrée et sortie équipées de joint souple à lèvres
- Le diffuseur d'entrée évite les turbulences et permet l'amortissement hydraulique des débits de pointe
- Trous d'hommes et pieds d'assise intégrés aux formes hémisphériques étudiées pour résister aux poussées du terrain
- 2 couvercles étanches à verrouillage de sécurité
- Maintenance facilitée par 4 anneaux de levage
- Poids : 2029 kg

Options

Voir fiche, onglet "divers"

- Rehausse étanche hauteur 25cm avec kit de fixation
- Colonne de vidange en PVC type pression Ø 80/90 avec raccord pompier
- Sangles pour installation en nappe phréatique



Principe

Couramment appelée fosse septique, la fosse toutes eaux reçoit l'ensemble des eaux usées domestiques dont elle assure le prétraitement. Elle permet la rétention des matières solides et la liquéfaction des matières organiques contenues dans l'effluent.

La fosse toutes eaux fonctionne selon 2 principes :

Séparation

La fosse collecte et décante les effluents. Les particules lourdes se déposent au fond pour former les boues; les plus légères ainsi que les graisses s'accumulent en surface pour composer le "chapeau" ou "flottants".

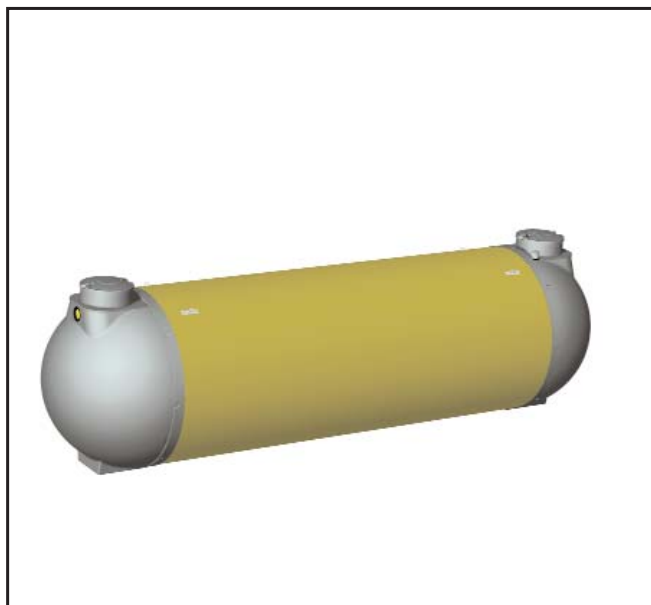
Liquéfaction par fermentation anaérobie

Sous l'action de bactéries vivant dans un milieu privé d'oxygène, la fosse liquéfie

par fermentation une partie des matières organiques biodégradables contenues dans l'effluent. Les eaux usées ainsi pré-traitées s'évacuent par trop-plein vers le dispositif de traitement.

L'évacuation du chapeau et des boues s'effectuera lors des vidanges périodiques de la fosse (tous les 4 ans).

La décomposition des matières entraîne un dégagement malodorant de gaz méthane et carbonique à évacuer par une ventilation haute.



FOSSE TOUTES EAUX 55 000 LITRES EN POLYESTER

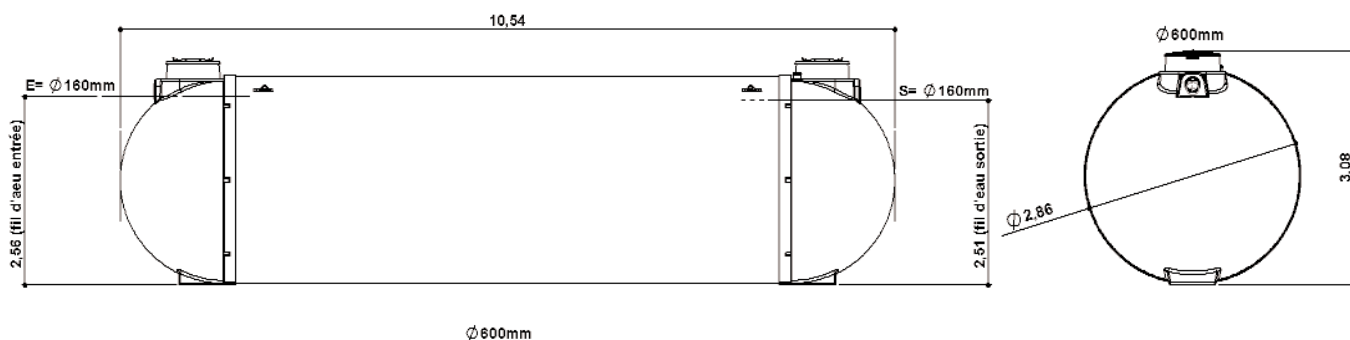
Caractéristiques

- Fabrication en résine de polyester armée de fibre de verre
- Enroulement filaire longitudinal
- Entrée et sortie équipées de joint souple à lèvres
- Le diffuseur d'entrée évite les turbulences et permet l'amortissement hydraulique des débits de pointe
- Trous d'hommes et pieds d'assise intégrés aux formes hémisphériques étudiées pour résister aux poussées du terrain
- 2 couvercles étanches à verrouillage de sécurité
- Manutention facilitée par 4 anneaux de levage
- Poids : 2102 kg

Options

Voir fiche, onglet "divers"

- Rehausse étanche hauteur 25cm avec kit de fixation
- Colonne de vidange en PVC type pression Ø 80/90 avec raccord pompier
- Sangles pour installation en nappe phréatique



Principe

Couramment appelée fosse septique, la fosse toutes eaux reçoit l'ensemble des eaux usées domestiques dont elle assure le prétraitement. Elle permet la rétention des matières solides et la liquéfaction des matières organiques contenues dans l'effluent.

La fosse toutes eaux fonctionne selon 2 principes :

Séparation

La fosse collecte et décante les effluents. Les particules lourdes se déposent au fond pour former les boues ; les plus légères ainsi que les graisses s'accumulent en surface pour composer le "chapeau" ou "flottants".

Liquéfaction par fermentation anaérobie

Sous l'action de bactéries vivant dans un milieu privé d'oxygène, la fosse liquéfie

par fermentation une partie des matières organiques biodégradables contenues dans l'effluent. Les eaux usées ainsi pré-traitées s'évacuent par trop-plein vers le dispositif de traitement.

L'évacuation du chapeau et des boues s'effectuera lors des vidanges périodiques de la fosse (tous les 4 ans).

La décomposition des matières entraîne un dégagement malodorant de gaz méthane et carbonique à évacuer par une ventilation haute.



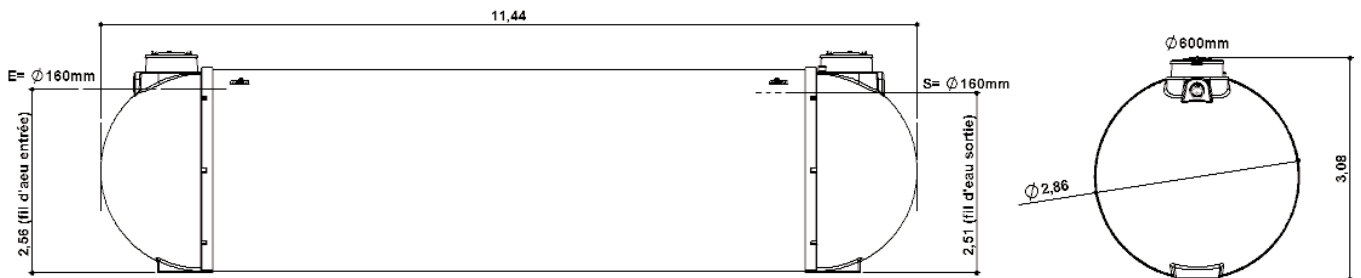
FOSSE TOUTES EAUX 60 000 LITRES EN POLYESTER

Caractéristiques

- Fabrication en résine de polyester armée de fibre de verre
- Enroulement filamenteux longitudinal
- Entrée et sortie équipées de joint souple à lèvres
- Le diffuseur d'entrée évite les turbulences et permet l'amortissement hydraulique des débits de pointe
- Trous d'hommes et pieds d'assise intégrés aux formes hémisphériques étudiées pour résister aux poussées du terrain
- 2 couvercles étanches à verrouillage de sécurité
- Manutention facilitée par 4 anneaux de levage
- Poids : 2596 kg

Options

- Voir fiche, onglet "divers"
- Rehausse étanche hauteur 25cm avec kit de fixation
- Colonne de vidange en PVC type pression Ø 80/90 avec raccord pompier
- Sangles pour installation en nappe phréatique



Principe

Couramment appelée fosse septique, la fosse toutes eaux reçoit l'ensemble des eaux usées domestiques dont elle assure le prétraitement. Elle permet la rétention des matières solides et la liquéfaction des matières organiques contenues dans l'effluent.

La fosse toutes eaux fonctionne selon 2 principes :

Séparation

La fosse collecte et décante les effluents. Les particules lourdes se déposent au fond pour former les boues; les plus légères ainsi que les graisses s'accumulent en surface pour composer le "chapeau" ou "flottants".

Liquéfaction par fermentation anaérobie

Sous l'action de bactéries vivant dans un milieu privé d'oxygène, la fosse liquéfie

par fermentation une partie des matières organiques biodégradables contenues dans l'effluent. Les eaux usées ainsi pré-traitées s'évacuent par trop-plein vers le dispositif de traitement.

L'évacuation du chapeau et des boues s'effectuera lors des vidanges périodiques de la fosse (tous les 4 ans).

La décomposition des matières entraîne un dégagement malodorant de gaz méthane et carbonique à évacuer par une ventilation haute.

FOSSE TOUTES EAUX 70 000 LITRES EN POLYESTER



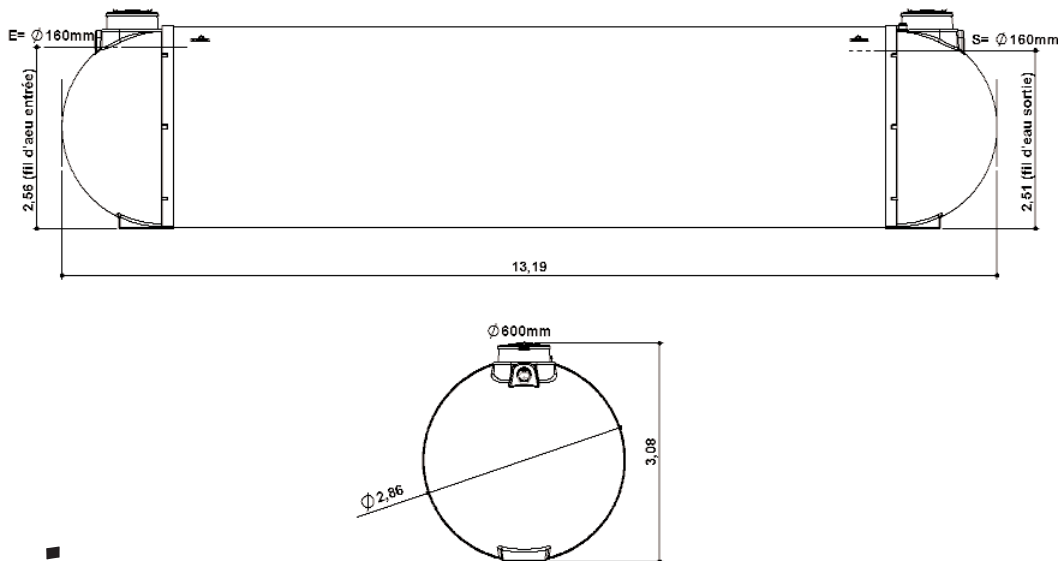
Caractéristiques

- Fabrication en résine de polyester armée de fibre de verre
- Enroulement filamenteux longitudinal
- Entrée et sortie équipées de joint souple à lèvres
- Le diffuseur d'entrée évite les turbulences et permet l'amortissement hydraulique des débits de pointe
- Trous d'hommes et pieds d'assise intégrés aux formes hémisphériques étudiées pour résister aux poussées du terrain
- 2 couvercles étanches à verrouillage de sécurité
- Manutention facilitée par 4 anneaux de levage
- Poids : 3278 kg

Options

Voir fiche, onglet "divers"

- Rehausse étanche hauteur 25cm avec kit de fixation
- Colonne de vidange en PVC type pression Ø 80/90 avec raccord pompier
- Sangles pour installation en nappe phréatique



Principe

Couramment appelée fosse septique, la fosse toutes eaux reçoit l'ensemble des eaux usées domestiques dont elle assure le prétraitement. Elle permet la rétention des matières solides et la liquéfaction des matières organiques contenues dans l'effluent.

La fosse toutes eaux fonctionne selon 2 principes :

Séparation

La fosse collecte et décante les effluents. Les particules lourdes se déposent au fond pour former les boues; les plus légères ainsi que les graisses s'accumulent en surface pour composer le "chapeau" ou "flottants".

Liquéfaction par fermentation anaérobie

Sous l'action de bactéries vivant dans un milieu privé d'oxygène, la fosse liquéfie

par fermentation une partie des matières organiques biodégradables contenues dans l'effluent. Les eaux usées ainsi pré-traitées s'évacuent par trop-plein vers le dispositif de traitement.

L'évacuation du chapeau et des boues s'effectuera lors des vidanges périodiques de la fosse (tous les 4 ans).

La décomposition des matières entraîne un dégagement malodorant de gaz méthane et carbonique à évacuer par une ventilation haute.