

Fosse toutes eaux

gamme rectangulaire



CARACTÉRISTIQUES

- ▀ fosse en polyéthylène équipée du préfiltre à cassette*
- ▀ entrée et sortie munies d'un joint souple à lèvres qui assure un raccordement étanche
- ▀ diffuseur d'entrée qui évite les turbulences et permet l'amortissement hydraulique des débits de pointe
- ▀ prédécoupe Ø 100 mm pour le raccordement de la ventilation
- ▀ maintenance facilitée par 2 anneaux de levage et 4 poignées de manutention
- ▀ 2 tampons de visite équipés d'un couvercle renforcé à visser. Le couvercle est étanche à l'eau et à l'air
- ▀ existe en 3000, 4000 et 5000 litres
- ▀ rehausse ajustable pour tampons de visite

*préfiltre à cassette

Entretien simple par :
- cassette amovible
- nettoyage au jet

Protège l'épandage des risques accidentels de colmatage

Matériaux inaltérables

Économie de la pouzzolane

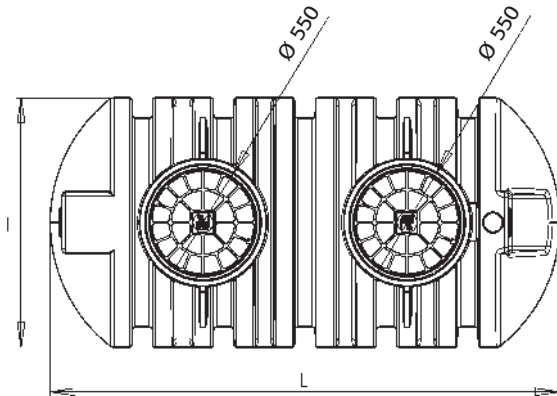
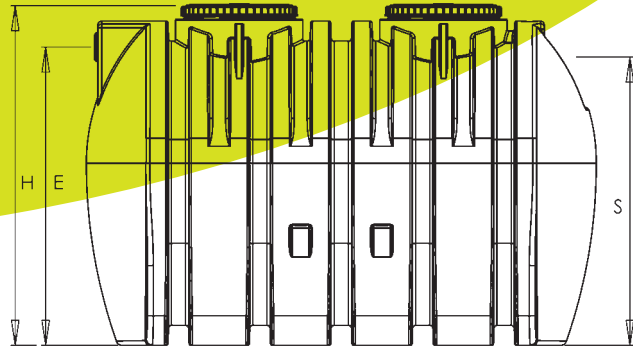
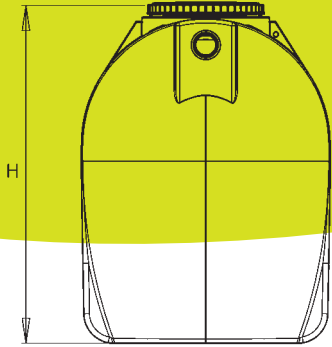
Système breveté



Sebico



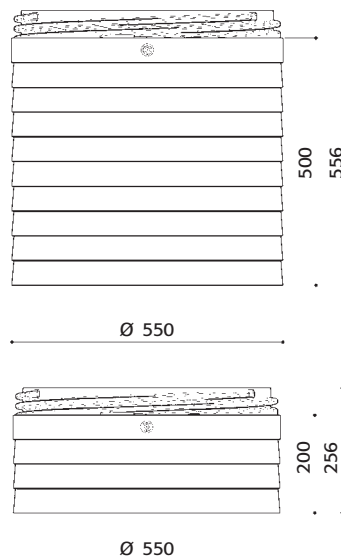
Sebico
sebico.com



référence	volume utile (litres)	poids (kg)	L (mm)	l (mm)	H (mm)	Ø E/S (mm)	E (mm)	S (mm)
30RI	3000	125	2450	1200	1635	100	1381	1333
40RI	4000	172	2450	1465	1770	100	1515	1467
50RI	5000	213	2840	1625	1770	100	1515	1467

E et S = cotes fil d'eau prises en bas de l'orifice d'entrée et de sortie

ajutable en hauteur



rehausses
ajustables
pour tampons
de visite
RHE5P/RHE2P

Le couvercle de la fosse s'adapte sur les rehausses