



# L'assainissement non collectif

## Notice de pose et d'entretien des appareils SEBICO

Conforme à la norme XP/P16-603 (DTU 64.1)

CE 12566-1

<http://www.sebico.com>

# Sommaire

	<b>Pages</b>
<b>1 Introduction</b> _____	<b>3</b>
<b>2 Sécurité</b> _____	<b>3</b>
<b>3 Instructions de pose communes à tous nos appareils</b> _____	<b>3</b>
<b>3.1 Réalisation des fouilles</b> _____	<b>3</b>
<b>3.2 Installation</b> _____	<b>3</b>
<b>3.3 Raccordement de l'appareil</b> _____	<b>4</b>
<b>3.4 Cas particuliers</b> _____	<b>5</b>
<b>4 Fosse toutes eaux</b> _____	<b>6</b>
<b>5 Bac dégraisseur</b> _____	<b>8</b>
<b>6 Préfiltre</b> _____	<b>9</b>
<b>6.1 Préfiltre décolloïdeur</b> _____	<b>10</b>
<b>6.2 Préfiltre décofiltre</b> _____	<b>10</b>
<b>6.3 Préfiltre à cassette incorporé à la fosse toutes eaux</b> _____	<b>10</b>
<b>7 Filtre bactérien percolateur</b> _____	<b>11</b>
<b>8 Chasse automatique pour épandage</b> _____	<b>11</b>
<b>9 La filière SEBICO : entretien et recommandations</b> _____	<b>12</b>
<b>10 Certificat de conformité</b> _____	<b>13</b>
<b>11 Livret d'entretien des appareils SEBICO</b> _____	<b>16</b>

## 1 Introduction

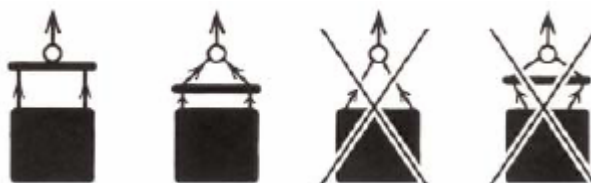
La mise en œuvre des produits doit avant tout respecter les règles fixées par la norme XP P16-603 (DTU 64-1) et complétée par les prescriptions du présent document. Vous y trouverez nos instructions de pose communes à tous nos appareils, puis, pour chaque produit son fonctionnement, son installation, sa mise en service et son entretien. Un tableau vous permettra d'en faire le suivi. En fin de document, nous détaillons nos garanties.



*Avant de commencer votre chantier, nous vous recommandons de lire attentivement ce document.*

## 2 Sécurité

Conformément à la norme, l'utilisation de tous les anneaux de levage et d'un palonnier est obligatoire pour la manutention de nos appareils. Ces derniers doivent être vides. Ne pas circuler sous la charge.



## 3 Instructions de pose communes à tous nos appareils

*généralités (norme XP P16-603. DTU 64-1)*

**Tous nos appareils doivent être enterrés**, pour cela suivre les étapes suivantes :

### 3.1 Réalisation des fouilles

✓ Creuser un trou suffisamment grand pour recevoir l'appareil, sans permettre son contact avec les parois de la fouille.

Prévoir 10 cm de remblai latéral.

✓ Stabiliser le fond de la fouille.

Disposer au fond, un lit de sable de 10 cm d'épaisseur ou réaliser une semelle en béton si le sol n'est pas assez résistant ou stable. (voir paragraphe 3.4)

### 3.2 Installation

✓ Installer l'appareil au fond de la fouille et parfaitement de niveau. Le centrer par rapport à la fouille.

**Attention au sens de pose de l'appareil**, respecter le sens de circulation des effluents. L'entrée et la sortie de l'appareil sont marquées respectivement d'un E et d'un S.

Pour les appareils en béton, il est **indispensable de retirer toutes les cales en polystyrène** avant la pose. Utiliser une pelle pour enlever les cales lorsque l'appareil est suspendu.



**Tout passage de véhicule ou stockage de charges lourdes sur les appareils est interdit**

### 3.3 Raccordement de l'appareil

✓ Remblayer autour de l'appareil, avec du sable ou matériau sableux, tout en remplissant l'appareil d'eau claire afin d'équilibrer les pressions. Ce remblaiement latéral doit être effectué symétriquement par couches successives en tassant par arrosage.

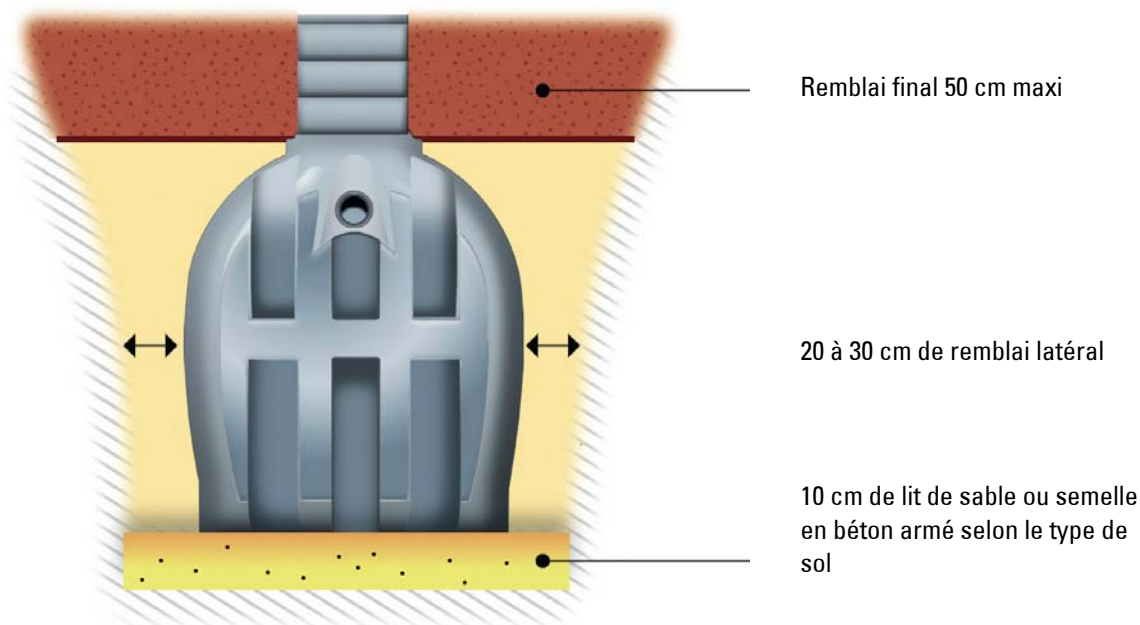
✓ Raccorder l'entrée et la sortie de l'appareil de façon étanche au circuit. Nos appareils sont équipés d'un joint à lèvres pour assurer l'emboîtement parfait et l'étanchéité du raccordement des tuyaux d'entrée et de sortie en PVC Ø 100 mm.

Positionner les tuyaux entre les appareils (pente comprise entre 2 et 4 %). Lubrifier leurs extrémités et les brancher.

✓ Si nécessaire, remonter le ou les tampons d'accès à la surface du sol. Pour cela, utiliser nos rehausses cylindriques emboîtables ou vissables, en polyéthylène ou en béton. (Les rehausses emboîtables doivent être scellées entre elles sans permettre le passage des eaux de ruissellement)

✓ Ne pas oublier les ventilations primaire et secondaire. Cette dernière doit être prolongée par notre extracteur éolien Aspiromatic.

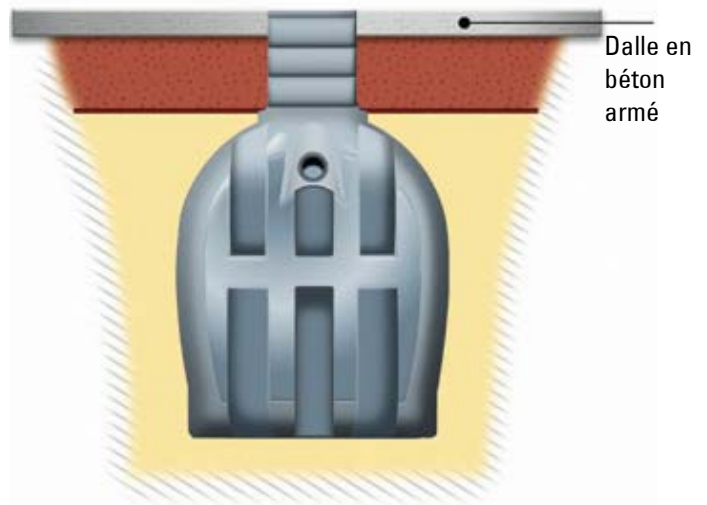
✓ Terminer le remblai avec de la terre végétale, débarrassé de tout élément caillouteux ou pointu. Hauteur maximale de remblai au dessus de l'appareil : **50 cm maximum**



### 3.4 Cas particuliers

#### ✓ Passage de véhicules

Interdire tout passage de véhicule et stationnement de charges lourdes sur les appareils; sinon, une dalle pour répartir les efforts est nécessaire. Son épaisseur est fonction de la charge roulante. Cette dalle déborde des bords de fouille et repose sur le terrain naturel.

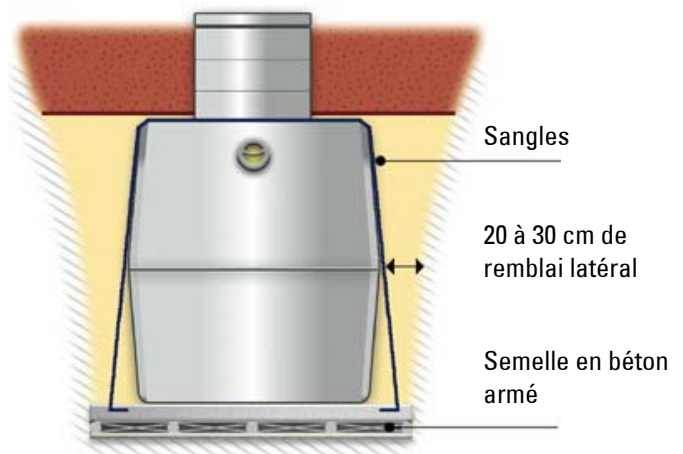


#### ✓ Nappe phréatique - fosses en béton

En cas de présence de nappe phréatique, rabattre la nappe et arrimer la fosse sur une semelle en béton comme ci-contre. Les sangles sont accrochées à des épingles elles-mêmes prises dans l'armature de la semelle.

#### - fosses en polyéthylène

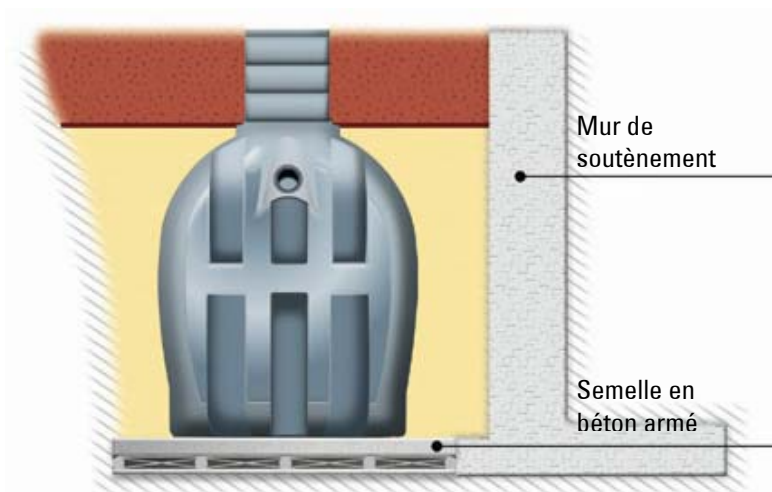
Installer une fosse FAN. Se référer au paragraphe « La FAN: Fosse A Nervures » (page 8).



#### ✓ Terrain en pente ou instable

Réaliser un mur de soutènement pour protéger l'appareil des poussées latérales.

Dans les cas où une dalle de répartition, un mur de soutènement ou une semelle en béton est nécessaire, **une étude précise**, qui prend en compte les facteurs externes tels que le poids de la charge, la fréquence de la charge roulante, les poussées latérales, la hauteur de la nappe phréatique, ... **doit être menée. Nous vous conseillons de faire appel à un bureau d'études spécialisé.**



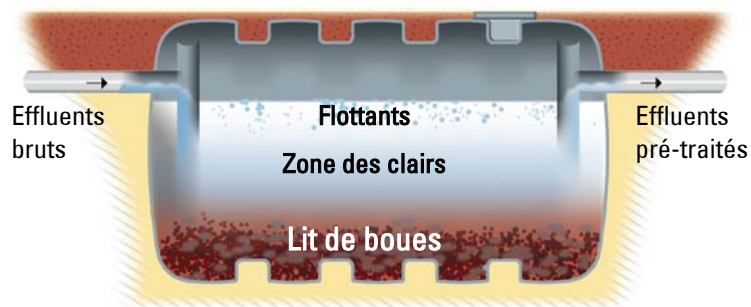
**Le non respect de nos consignes de poses et de sécurité entraîne la perte de nos garanties.**

## 4 Fosse toutes eaux

### Fonctionnement

La fosse toutes eaux assure la collecte et la liquéfaction des matières organiques biodégradables contenues dans les effluents qu'elle reçoit. Malgré la fermentation anaérobie, certains résidus ne se dégradent que très lentement et s'accumulent dans la fosse. Ils doivent être extraits par des vidanges périodiques (voir paragraphe "Entretien").

L'effluent qui sort de la fosse est chargé de matières en solution ou en suspension qui doivent obligatoirement faire l'objet d'un traitement biologique par voie aérobie. (épandage, filtre à sable ou terre d'infiltration)



### Installation

Toutes nos fosses sont prévues pour être enterrées.  
Voir paragraphe « Instructions de pose communes à tous nos appareils ».

### Entretien

La fosse doit être vidangée au moins tous les 4 ans selon la réglementation. Toutefois, la fréquence des vidanges dépend de la charge organique de la fosse. Celle-ci doit être vidangée lorsque les boues occupent plus de la moitié de la fosse. La hauteur des boues peut être contrôlée en sondant la fosse à l'aide d'un tube : traverser la couche de flottants, puis la zone des clairs, le lit de boues est atteint lorsque des bulles de gaz remontent.

Dans le cas exceptionnel de colmatage (la zone des clairs est inexistante), vidanger la fosse et nettoyer les canalisations.

Lors des vidanges, remplir d'eau claire la fosse qui ne doit pas rester vide.



### **Recommandation pour les fosses toutes eaux avec préfiltre à cassette .**

Rester vigilant lors de la vidange de la fosse. Les flottants ne doivent pas s'échapper vers l'épandage ou le filtre à sable.

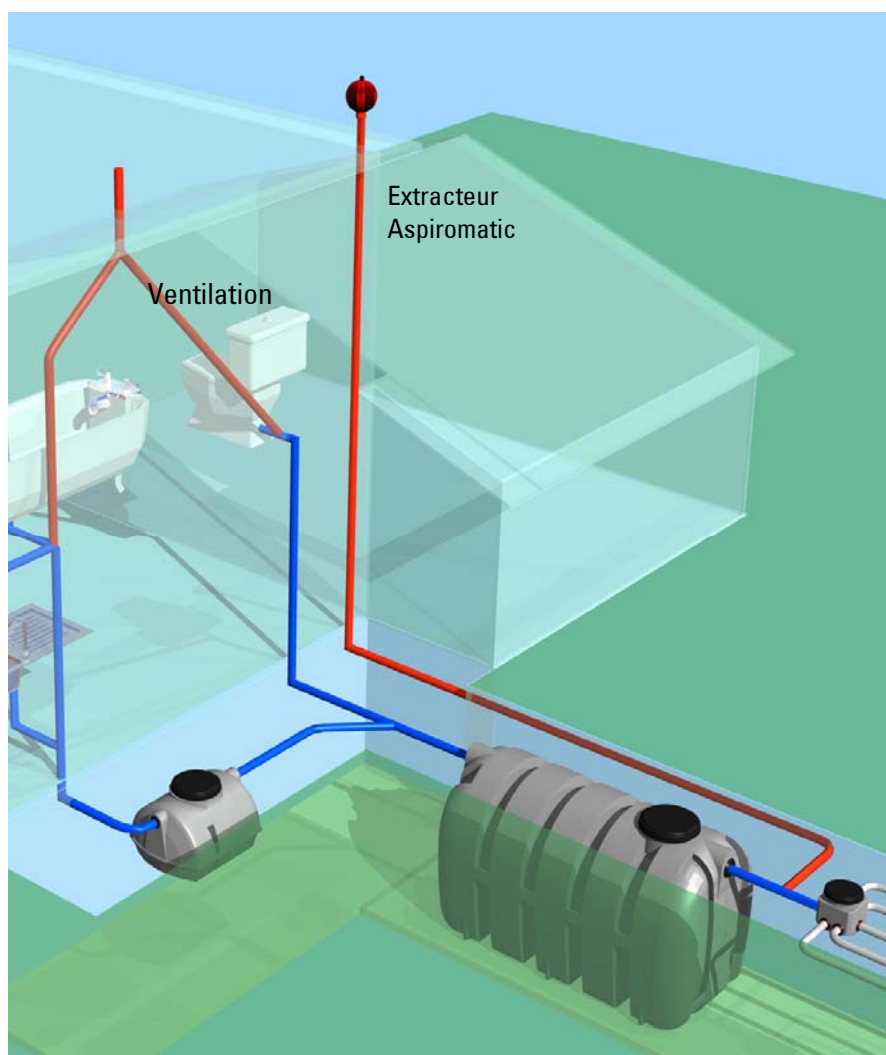
Sortir la cassette par sa poignée, pomper dans le puit du préfiltre afin de faire baisser le niveau des flottants d'au moins 30 cm puis retirer le préfiltre et terminer la vidange.

### **Nutrifos : Entretien complémentaire**

Nutrifos est un activateur biologique à utiliser aussi bien pour les fosses eaux vanes que pour les fosses toutes eaux. Sa composition riche et concentrée en bactéries non pathogènes, enzymes et nutriments, favorise et entretient la biodégradation des matières organiques.

Il s'utilise pour le démarrage de la fosse ou en traitement permanent. **1 flacon par an suffit pour une fosse de 3000 litres.** Il est prêt à l'emploi, il suffit de verser le contenu du flacon directement dans la fosse toutes eaux ou simplement dans la cuvette des WC.

### **Causes et remèdes à d'éventuels dysfonctionnements**



#### **Dégagement d'odeurs :**

- Vérifier la ventilation haute.
- Vérifier l'étanchéité des raccords de canalisation et des tampons de visite.

#### **Matière non liquéfiée, Colmatage :**

- Défaut d'entretien ou sous dimensionnement des appareils.
- Voir également s'il n'y a pas eu de rejet de produits nocifs en grande quantité.

#### **Matières entraînées hors de la fosse sans dégradation :**

- La capacité de la fosse est insuffisante pour une utilisation permanente.
- La fosse n'a pas été vidangée depuis longtemps.
- La fosse reçoit des eaux pluviales.

#### **Ventilation**

- La fosse doit être raccordée à la **ventilation primaire et secondaire**.
- La ventilation secondaire peut être raccordée sur la sortie de la fosse ou après, mais dans tous les cas avant la filière de traitement (épandage, filtre à sable ou terre d'infiltration).

## La FAN : Fosse A Nervures

La forme et la structure de la fosse FAN lui confèrent une résistance mécanique qui permet son installation en nappe phréatique :

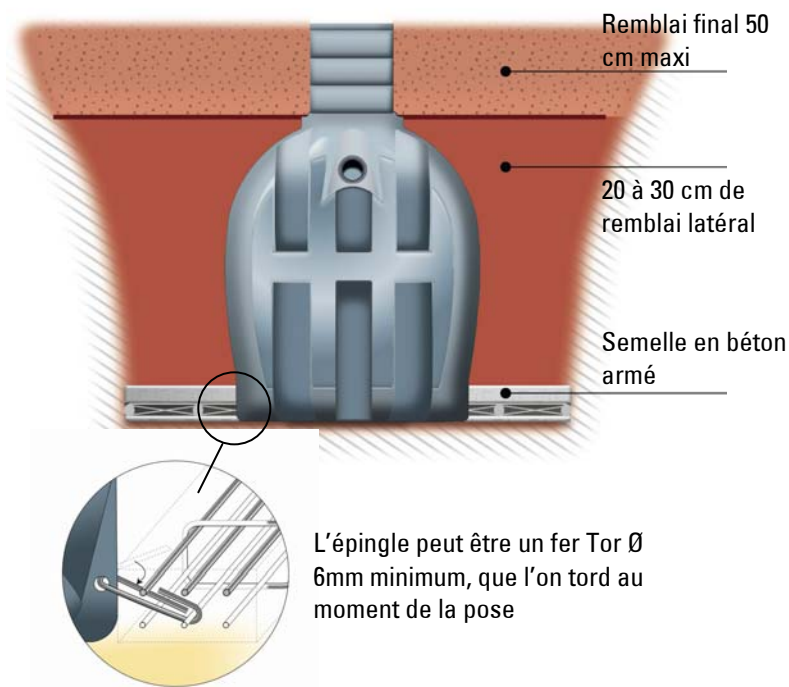
### ✓ **Pose en nappe phréatique**

En premier lieu, rabattre la nappe.

Avant de poser la FAN, disposer au fond de l'excavation un polyane sur toute la surface. La fosse et les parois de l'excavation servent de coffrage. Mettre en place le ferrailage. Accrocher celui-ci, à l'aide d'épingles, à chaque anneau d'ancrage de la FAN. Couler le béton directement sur le polyane.

### ✓ **Le raccordement de la ventilation**

Un pré-trou de ventilation est prévu au dessus de la sortie, de manière à pouvoir raccorder directement la ventilation secondaire sur la fosse.



## La fosse eaux vannes

La fosse eaux vannes fonctionne comme une fosse toutes eaux, excepté qu'elle reçoit uniquement les eaux vannes, c'est-à-dire les eaux des WC.

L'installation d'un bac dégraisseur sur le circuit des eaux ménagères est obligatoire (eaux de cuisine et de salle de bains).

Un préfiltre doit toujours être installé en aval de la fosse eaux vannes.

L'installation de la fosse eaux vannes n'est tolérée qu'en cas de rénovation et lorsqu'il y a impossibilité technique d'installer une fosse toutes eaux (autorisation administrative obligatoire).

Pour l'installation, le fonctionnement et l'entretien se reporter au paragraphe « Fosses toutes eaux ».

## **5 Bac dégraisseur**

### **Fonctionnement**

Le bac dégraisseur évite le colmatage par les graisses des canalisations situées en aval de la fosse. Il est destiné à la rétention par flottation des matières solides, graisses et huiles, contenues dans les eaux ménagères. Il comporte à cet effet une cloison d'entrée qui rend le système siphoné et étanche, et une cloison plongeante qui évite la sortie des flottants.

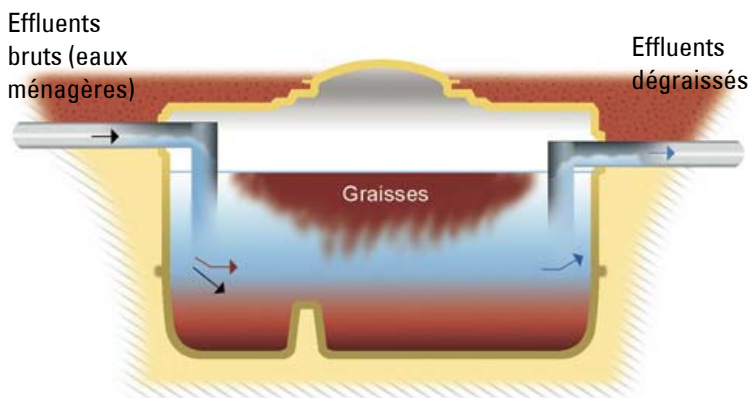
### **Installation**

Le bac dégraisseur est raccordé au circuit des eaux usées ménagères. Il devra être implanté le plus près possible de l'habitation. Voir paragraphe « Instructions de pose communes à tous nos appareils ».

### **Entretien**

Retirer une à deux fois par an les graisses flottantes à l'aide de la pelle écumoire fournie en option.

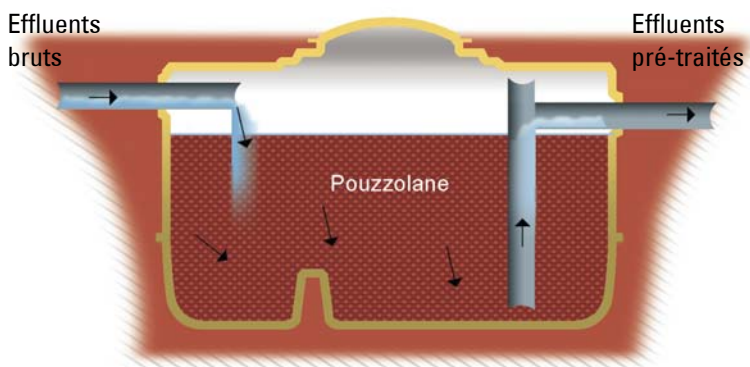
Vidanger le bac dégraisseur si nécessaire, et au moins tous les 4 ans. Après les vidanges, remplir d'eau claire le bac dégraisseur qui ne doit pas rester vide.



## **6 Préfiltre**

### **Fonctionnement**

Le préfiltre est destiné à protéger les épandages des matières grossières pouvant provenir de la fosse. C'est un élément séparé ou intégré à la fosse toutes eaux.



### **Installation**

Le préfiltre est installé sur le circuit des eaux provenant de la fosse toutes eaux et avant la filière de traitement (épandage, filtre à sable ou terre d'infiltration).

Voir paragraphe « Instructions de pose communes à tous nos appareils ».

### **Entretien**

Le préfiltre est garni de matériaux filtrants. Il doit être visité au moins une fois par an. En cas de vidange, remplir d'eau claire le préfiltre qui ne doit pas rester vide.

## 6.1 Préfiltre Décolloïdeur

Avant la mise en service, remplir l'appareil de pouzzolane 20/50 jusqu'au fil d'eau de sortie, puis le remplir d'eau claire.

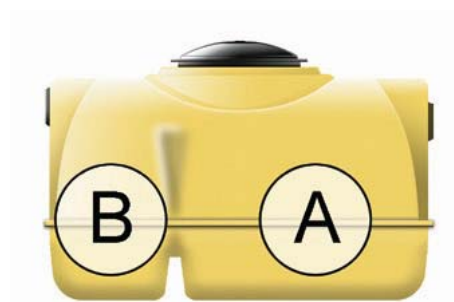


## 6.2 Préfiltre décofiltre

Avant la mise en service, remplir l'appareil de pouzzolane 20/50 dans la zone A jusqu'au fil d'eau de sortie, puis le remplir d'eau claire.

En cas de colmatage sa conception originale permet un nettoyage inversé. La pouzzolane n'est pas enlevée du préfiltre, sauf pour son remplacement si le colmatage se révélait trop important par suite d'un manque d'entretien.

Pour nettoyer ce préfiltre, laver au jet d'eau sous pression la pouzzolane (zone A), tout en pompant dans la partie où se déverse l'effluent (zone B).



Modèle avec cloison

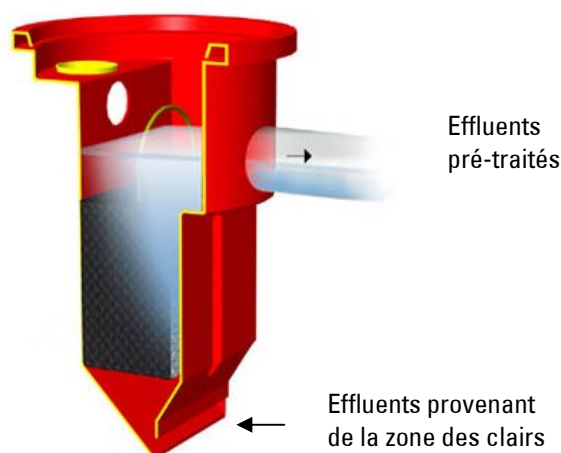


Modèle avec colonne

## 6.3 Préfiltre à cassette incorporé à la fosse toutes eaux

Les effluents pré-traités passent par le préfiltre avant de sortir de la fosse. Notre préfiltre est équipé d'une cassette amovible. Pour l'entretien, il suffit d'ouvrir le tampon d'accès au trou d'homme et de sortir la cassette par sa poignée. La nettoyer au jet d'eau sous pression et la remettre dans son emplacement (voir également les recommandations page 6 paragraphe « entretien »).

Vérifier le raccordement du tuyau de sortie de la fosse au préfiltre.



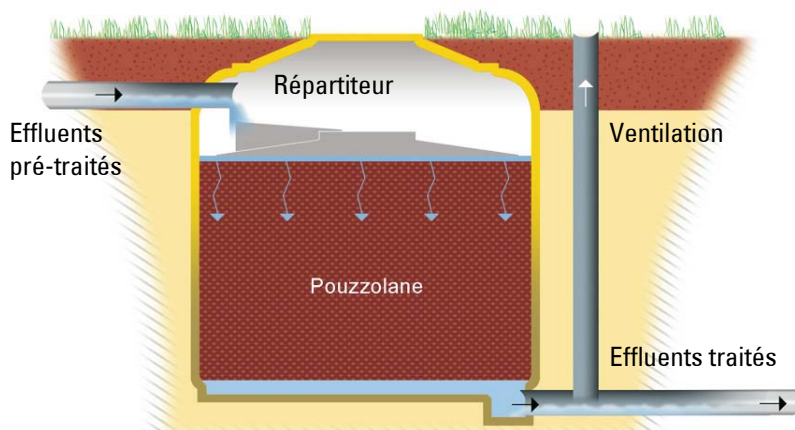
## 7 Filtre bactérien percolateur

### Fonctionnement

Les eaux usées prétraitées, chargées de parasites, traversent lentement la couche de pouzzolane sur laquelle s'est développée une flore bactérienne de type aérobie (vivant dans un milieu riche en oxygène). Les bactéries minéralisent les matières polluantes organiques. Les effluents ainsi épurés s'évacuent vers le milieu hydraulique superficiel.

### Installation

L'installation du filtre bactérien percolateur est soumise à une autorisation administrative.



Voir paragraphe « Instructions de pose communes à tous nos appareils ».

**Attention, pour le filtre en béton**, à la livraison, le répartiteur est placé au fond de l'appareil. A la pose, il est impératif de le sortir et de remplir l'appareil de pouzzolane lavée. Puis, placer le répartiteur rigoureusement de niveau et amener le tuyau d'entrée des effluents jusqu'au centre. Prévoir un accès à l'appareil suffisamment grand pour pouvoir retirer le répartiteur si besoin.

Le préfiltre bactérien percolateur doit être ventilé car son aération est la base même de son bon fonctionnement. Elle peut être réalisée par un regard de prélèvement équipé d'une prise d'air accessible et muni d'une grille se trouvant au niveau du sol. (cf. catalogue SEBICO "Regards") Dans le cas d'une installation située en contrebas des réseaux d'évacuation, nous proposons des postes de relevage en polyéthylène (cf. catalogue SEBICO "Postes de relevage").

### Entretien

S'assurer régulièrement que la ventilation n'est pas obstruée.  
Le répartiteur doit être nettoyé au moins une fois par an, vérifier qu'il soit de niveau.

## 8 Chasse automatique pour épandage

### Fonctionnement

La chasse automatique libère une charge suffisante pour répartir l'effluent sur toute la surface de l'épandage, diminuant ainsi les risques de colmatage.  
L'intérêt de la présence de la chasse automatique est accru lorsque l'effluent doit être distribué sur un filtre à sable.

## Installation

La profondeur de fouille pour la chasse automatique est fonction de la cote de sortie des effluents issus de l'appareil situé en amont. Il faut néanmoins tenir compte de la profondeur maximale d'enfouissement des tuyaux de l'épandage ou du filtre à sable.

Les parois et les fonds de la fouille doivent être débarrassés de tout élément caillouteux ou anguleux.

La chasse automatique doit être posée sur un lit de sable plan et stable de 10 cm d'épaisseur.

Le remblai latéral doit être effectué par du sable en tenant compte des tassements éventuels du sol.

Le tampon de visite et de fermeture doit être apparent et affleurer le sol ; pour cela, utiliser notre rehausse de visite en polyéthylène.

## 9 La filière SEBICO : entretien et recommandations

	Tous les mois	6 mois	1 an	2 ans	4 ans
<b>Bac dégraisseur</b>	❶ + ❷				
<b>Fosse toutes eaux</b>			❶		❷
<b>Fosse toutes eaux avec préfiltre incorporé</b>		❸	❶		❷
<b>Préfiltre décofiltre</b>		❶		❷	
<b>Filtre bactérien percolateur</b>			❶ + ❸	❸	

- ❶ Contrôler le bon fonctionnement de l'appareil
- ❷ Extraire le chapeau de graisses accumulées en surface, vidanger si nécessaire.
- ❸ Vérifier le circuit d'aération et nettoyer le répartiteur.
- ❹ Laver à contre-courant la pouzzolane au jet d'eau sous pression, tout en pompant dans la partie où se déverse l'effluent.
- ❺ Nettoyer la cassette ou la pouzzolane au jet d'eau sous pression.
- ❻ Evacuer les matières non biodégradées par vidange et remplir d'eau claire.

Veillez consigner sur notre livret d'entretien au chapitre 10, l'ensemble des opérations effectuées sur votre installation.

Il est fortement déconseillé de rejeter dans les canalisations d'amenée des effluents, les produits suivants :

- Huiles, graisses (moteur, friture...)
- Cires et résines,
- Produits pétroliers,
- Tous produits toxiques,
- Tout objet difficilement dégradable (mégots de cigarettes, serviettes hygiéniques, tampons, préservatifs, cendres, déchets ménagers, chiffons, emballages, etc...),
- Eaux de condensation des conduites d'évacuation de gaz de chaudières basse et moyenne température, des climatiseurs, etc....
- Peintures et solvants,
- Pesticides de tous types,
- Les eaux de piscines

Il est interdit de :

- recouvrir ou d'enterrer les couvercles des appareils,
- planter des arbres ou grandes plantations à moins de 3 mètres des appareils ou de la zone de traitement aérobie (épandage, filtre à sable, terre d'infiltration),
- relier un tuyau de drainage des eaux de ruissellement ou une gouttière de toiture à votre filière d'assainissement non collectif,
- relier le tuyau de vidange de la piscine à votre filière d'assainissement non collectif,
- connecter tous siphons de sol.

## 10 Certificat de conformité

La société SEBICO, fabricant, certifie que l'installation septique décrite dans le présent document est conforme :

- ✓ Aux règles de construction et d'installation des fosses septiques. (Arrêté ministériel du 6 mai 1996, norme XP P 16-603 août 1998 (DTU 64.1).
- ✓ À la circulaire du 22 mai 1997 relative à l'assainissement non collectif
- ✓ A la norme NF P15-910, activité de service dans l'assainissement des eaux usées domestiques, lignes directrices pour un diagnostic en vue de l'entretien des installations d'assainissement autonome (09 2001)
- ✓ À la norme EN 12566-1/A1 (2003), petites installations de traitement des eaux usées jusqu'à 50 PTE. Les fosses toutes eaux SEBICO ont fait l'objet de tests CE par le laboratoire notifié n°1476 qui prouvent la conformité de nos produits à la norme EN 12566-1/A1.

Nos appareils et accessoires doivent être transportés, stockés et manipulés dans des conditions telles qu'ils soient à l'abri d'actions, notamment mécaniques, susceptibles de provoquer des détériorations.

**Nous garantissons nos appareils et accessoires sur une durée de 10 ans contre tout vice de fabrication\***. Cette garantie se limite au remplacement de la pièce reconnue défectueuse. Toute pièce reconnue défectueuse par nos services, doit être tenue à notre disposition.

Notre responsabilité et notre garantie cesseraient en cas de :

- Non respect par l'installateur, le propriétaire et/ou l'utilisateur des prescriptions d'installation, d'utilisation et d'entretien précisé par SEBICO dans cette notice de pose et étiquettes apposées sur tous nos produits,
- non respect par l'installateur, le propriétaire et/ou l'utilisateur des prescriptions de Norme NF XP/P16-603 (DTU 64-1), Norme NF P15 -910 (09.2001).
- Modification ou utilisation des appareils et des accessoires pour un usage autre que celui initialement prévu par SEBICO,
- Phénomènes naturels (atmosphériques, géologiques, explosion ou dynamitage...) indépendants de notre volonté,
- Mauvais dimensionnement des appareils, des périphériques et des accessoires,
- Mauvais choix de la filière partielle ou complète.

\* Police responsabilité décennale, Contrat n° 37503 5410208 – Cie AXA Courtage

## 11 Livret d'entretien des appareils SEBICO

A compléter comme prévu par la réglementation.

Date	Appareil(s) Vérifié(s)	Opération effectuée	Observations	Responsable de l'opération Nom cachet Signature	Visa de contrôle du Maire ou du SPANC*

SPANC : Service Public d'Assainissement Non Collectif.

Date	Appareil(s) Vérifié(s)	Opération effectuée	Observations	Responsable de l'opération Nom cachet Signature	Visa de contrôle du Maire ou du SPANC*

SPANC : Service Public d'Assainissement Non Collectif.