

CHOIX DU MODÈLE

Vérifier que le modèle choisi correspond bien aux dimensions du conduit existant.

Modèle	160	200	240	240C	240R
Ø extérieur ou section intérieure du conduit	Ø 80 à 160 mm	Ø 112 à 200 mm	Ø 150 à 240 mm	20x20 et 25x25	20x40 et 25x50

RECOMMANDATIONS D'UTILISATION

L'ASPIROMATIC est insensible à la direction des vents et de ce fait peut être placé dans toutes les positions de conduits. Même à l'arrêt l'ASPIROMATIC se comporte comme un anti-refouleur efficace. Néanmoins, appareil éolien, son rendement sera maximum pour les souches bien dégagées, offrant une bonne exposition aux vents dominants.

Le bois dit de chauffage est un bois sec (humidité inférieure à 20%); par contre l'utilisation de bois trop humide entraîne la formation de goudrons et de condensats pouvant provoquer des dépôts nuisibles à la bonne rotation de l'ASPIROMATIC et parfois même entraîner des feux de cheminée.

ENTRETIEN

Lors des opérations de ramonage obligatoires, s'assurer de la propreté et de la bonne rotation de l'appareil ainsi que de sa fixation sur le conduit. Proscrire l'utilisation de produits chimiques de ramonage à base de chlore qui peuvent corroder prématurément l'ASPIROMATIC.

En cas de blocage accidentel de l'appareil, procéder au remplacement du système de rotation comprenant le boîtier de roulement et l'axe de rotation. Pendant la période de garantie de 2 ans, l'axe sera fourni sous garantie si son blocage n'est pas dû à des dépôts de goudrons et de condensats. Dans les autres cas, il sera facturé.

ATTENTION! La voilure des modèles 200 et 240 est maintenue par un circlips enserrant l'axe au dessus du croisillon de voilure. Pour le démontage de la voilure, faire sauter le circlips de son logement. Lors de la remise en place, réinsérer le circlips dans sa gorge.

MISE EN PLACE DES MODÈLES 160, 200, 240 ET 240C

- Sortir l'appareil de son carton en le saisissant par la boule noire **NE PAS LE SAISIR PAR LES PALES DE LA VOILURE DONT LES BORDS PEUVENT ÊTRE COUPANTS**
- Prendre dans le sachet les pattes de fixation ① ainsi que les tiges filetées et les écrous ②.
- Positionner les tiges sur les pattes comme indiqué sur le croquis ci-contre.
- Retourner l'appareil, introduire par l'intérieur les tiges filetées dans les 3 trous prévus sur le cercle de base ③ et placer les écrous sur les tiges filetées à l'extérieur du cercle.
- Ouvrir l'appareil en dévissant légèrement les 2 petites boules noires à la base du cercle.
- Poser l'appareil sur son support ④, (mitre, tuyau, boisseau, etc..) les pattes de fixation étant pendantes à l'intérieur du conduit.
- Centrer l'appareil et visser à fond les écrous pour bloquer les pattes sur le support.
Serrer modérément pour ne pas provoquer la rupture de la poterie. Ne poser l'appareil que sur un support en bon état.
Le montage est valable sur tous matériaux suffisamment tendres pour assurer le bon agrippement des pattes de fixation et par conséquent le bon maintien de l'appareil.
Dans le cas contraire ou dans les régions très ventées, percer le support au Ø 8 mm pour y faire traverser les tiges filetées.

RAMONAGE

Pour faciliter le ramonage il est conseillé de ne pas laisser les vis de fixation saillir à l'intérieur du conduit.

Pour rendre entièrement libre l'entrée du conduit il suffit de faire basculer la voilure après dessèremment des 2 boules de blocage.

GARANTIE

L'ASPIROMATIC est garanti 2 ans.

La garantie est strictement limitée à l'échange ou à la réparation par nos soins des pièces reconnues par nous défectueuses, à l'exclusion de toute autre indemnité.

Les coûts éventuels de démontage et remontage, ainsi que les frais de port et d'emballage ne pourront en aucun cas nous être imputés.

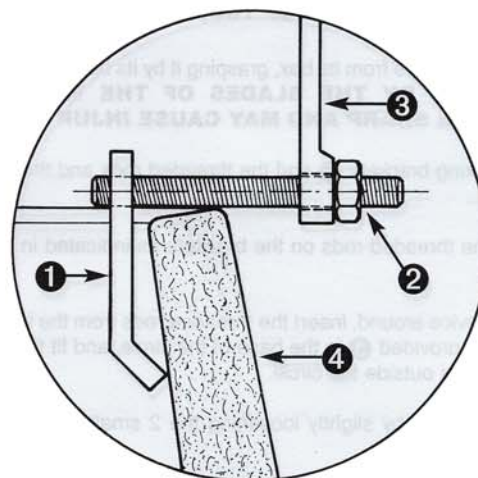
Sont exclus de la garantie, les négligences d'entretien, d'utilisation et de pose. Cette dernière est de la seule responsabilité du poseur, en cas de doute ou de montage particulier, nous consulter.



Position normale



Position ramonage



MISE EN PLACE DU MODÈLE 240R

- Sortir l'appareil de son carton en le saisissant par la boule noire
- Poser l'appareil sur son support
- Le fixer mécaniquement par les 4 trous de Ø 12 mm situés sur la base de l'appareil.