



# Chasses à auget CA150P et CA750P

**Notice de pose et d'entretien**

<http://www.sebico.com>



**Avant de commencer votre chantier, nous vous recommandons de lire attentivement ce document.**

## 1 Instructions de pose

**Nos Chasses à auget doivent être enterrées**, pour cela, suivre les étapes suivantes :

### 1.1 Réalisation des fouilles

- ✓ Creuser un trou suffisamment grand pour recevoir l'appareil et sans permettre son contact avec les parois de la fouille.
- ✓ La profondeur de fouille est fonction de la cote de sortie des effluents issus de l'appareil situé en amont. Il faut néanmoins tenir compte de la profondeur maximale d'enfouissement des tuyaux de l'épandage ou du filtre à sable.
- ✓ Prévoir 20 à 30 cm de remblai latéral
- ✓ Stabiliser le fond de la fouille. Disposer au fond, un lit de sable de 10cm d'épaisseur.

### 1.2 Installation

- ✓ Installer l'appareil au fond de la fouille et parfaitement de niveau.
- ✓ Le centrer par rapport à la fouille. **Attention au sens de pose de l'appareil.**

### 1.3 Mise en service

- ✓ Dévisser et enlever le couvercle
- ✓ Débrider le flotteur qui est maintenu pour le transport
- ✓ Vérifier que le flotteur monte et descend facilement.

### 1.4 Raccordement de la chasse

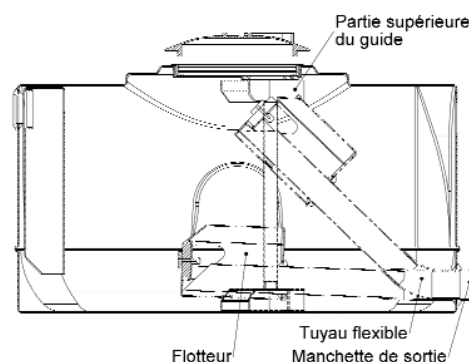
- ✓ Remblayer autour de l'appareil, avec du sable ou matériaux sableux. Ce remblaiement latéral doit être effectué symétriquement par couches successives en tassant par arrosage.
- ✓ Raccorder le tuyau d'entrée puis le tuyau de sortie en veillant à ne pas tourner la manchette de sortie fixée sur la chasse. La rotation de la manchette peut détériorer le tuyau flexible et rendre la chasse inutilisable.
- ✓ Si nécessaire, remonter le ou les tampons d'accès à la surface du sol. Pour cela, utiliser nos rehaussements cylindriques emboîtables ou vissables, en polyéthylène ou en béton. (Les rehaussements emboîtables doivent être scellés entre elles sans permettre le passage des eaux de ruissellement.)



**Tout passage de véhicule ou stockage de charges lourdes sur les appareils est interdit**

## 2 Entretien

- ✓ Contrôler régulièrement le bon fonctionnement de la chasse
- ✓ Une fois par an, vidanger la chasse et nettoyer l'intérieur au jet. Pour un meilleur accès dans la cuve, nous vous conseillons d'enlever la partie supérieure du guide en la déboîtant après avoir oté les vis.



**Le non respect de nos consignes de pose et de sécurité entraîne la perte de nos garanties**