

Pack'eau récupération des eaux de pluie gamme béton

NOTICE DE POSE ET D'ENTRETIEN



Sebico

<http://www.sebico.com>

1 Pack'eau stockage



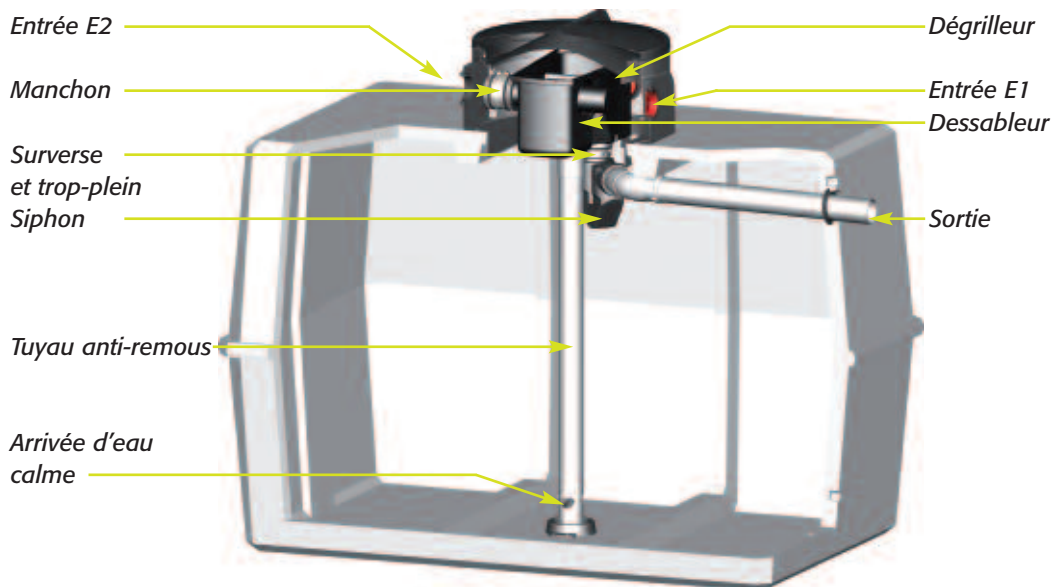
La Pack'eau Stockage est destinée à recevoir les eaux de pluie provenant de la toiture et à les stocker pour les réutiliser.



La cuve est équipée de deux entrées E1 et E2 qui, si nécessaire, peuvent être raccordées.



Les raccordements en entrée et sortie sont prévus pour du tuyau PVC type évacuation diamètre 100 mm.



MATÉRIEL NÉCESSAIRE AU MONTAGE

- 1 tournevis plat
- 1 scie à métaux
- 1 lime

MONTAGE

Choisissez l'entrée de la cuve, coté E1 et/ou E2.

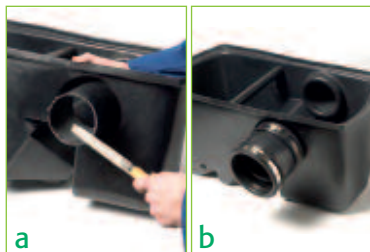
Selon votre choix, coupez l'entrée correspondante sur le filtre, avec la scie à métaux.

a- Ébavurez

b- Montez le manchon sur l'entrée coupée, sans le serrer. (Le manchon se serre à l'aide d'un tournevis plat lorsque la cuve est enterrée et que les tuyaux sont raccordés)

Placez le filtre dans la rehausse. (Le bas du filtre doit s'emboîter avec du jeu dans le tuyau anti-remous)

Votre Pack'eau Stockage est équipée. Installez-la en terre (cf. p.5 à 7 « Instructions de pose de votre Pack'eau ») et procédez aux raccordements.



La cuve de stockage doit être ventilée. Utilisez un des percages sur la rehausse. Ôtez le bouchon rouge et raccordez un tuyau PVC diamètre 100 mm pour réaliser la ventilation. Pour en améliorer l'efficacité, la ventilation peut être surmontée de notre extracteur éolien *Aspiromatic*

2 Pack'eau rétention

>>>>

La Pack'eau Rétention est étudiée pour recevoir les eaux de pluie provenant de la toiture et les rejeter à un débit calibré. Elle sert de réservoir tampon. Le débit sortant est inférieur au débit entrant. Ainsi, lors d'un orage, cette rétention d'eau temporaire limite les pics de débits rejetés dans le réseau.

>>>>

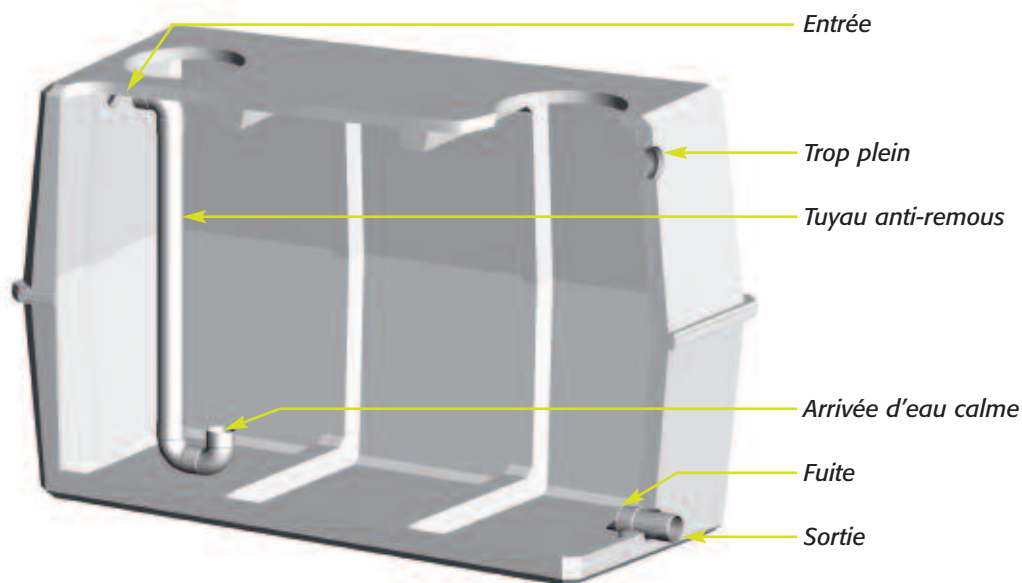
Le débit en sortie appelé débit de fuite varie en fonction de la hauteur du niveau d'eau et du diamètre de sortie. Nous fournissons 3 réducteurs en diamètres 25, 32 ou 40 mm. Reportez vous au tableau ci-contre pour installer la réduction selon le débit souhaité.

>>>>

Les raccordements en entrée et sorties sont prévus pour du tuyau PVC type évacuation diamètre 100 mm.

>>>>

Sécurité: le montage du kit s'effectue **cuve hors sol**. Il est impératif de prévoir **deux personnes** minimum pour le montage (une à l'intérieur et l'autre à l'extérieur). Pour accéder à la cuve, prévoir un **escabeau** et une **échelle** pour y descendre.



Réf.	volume de la cuve et volume de rétention	Débit de pointe en litres/seconde		
		fuite 25 mm	fuite 32 mm	fuite 40 mm
30RBK	3 000 l	2	4	6,5
40RBK	4 000 l	2	4	6,5
50RBK	5 000 l	2,5	4,5	7

Le débit de pointe indiqué est mesuré lorsque la cuve est pleine, il varie en fonction de la hauteur d'eau dans la cuve.

Pour un débit constant, nous proposons une fuite flottante à débit réglé, allant de 0,5 à 2 l/s.

COMPOSITION DU KIT RÉTENTION



3 réductions diamètre 25, 32 et 40



3 tuyaux PVC pression diamètre 25, 32 et 40



1 tuyau long en PVC diamètre 100 mm (anti-remou)
1 tuyau court en PVC diamètre 100 mm



2 coudes femelle-femelle diamètre 100 mm



1 coude mâle-femelle diamètre 100 mm



1 manchon femelle-femelle diamètre 100 mm

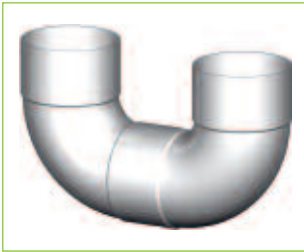
MATÉRIEL NÉCESSAIRE AU MONTAGE

- 1 scie à métaux
- Colle pour tube et raccord en PVC rigide
- Papier à poncer
- 1 échelle, 1 escabeau



Attention le montage du kit s'effectue avant la mise en terre de la cuve.

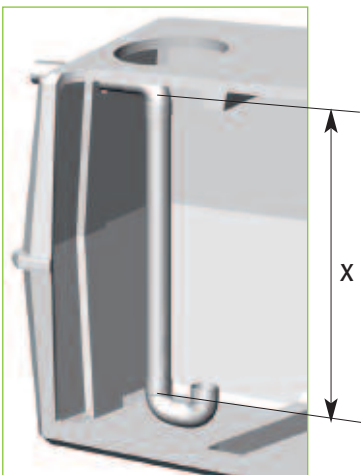
1 MONTAGE DU TUYAU ANTI-REMOUS



Collez le coude mâle-femelle au coude femelle-femelle. Poncez les parties à assembler avant de les encoller. Positionnez l'assemblage au fond de la cuve.



Emmanchez le tuyau court diamètre 100, l'incliner à une pente comprise entre 1 et 2 %. Montez sans coller le coude femelle-femelle.



Mesurez la cote X entre les 2 coudes. Coupez le tuyau long à la longueur X. Collez ce tuyau aux coudes. Retirez le tuyau court.

2 MONTAGE DE LA FUITE

Reportez vous au tableau des débits, page 2 et choisissez la fuite à monter.



Collez l'assemblage : réduction + tuyau PVC pression + manchon femelle femelle.



De l'extérieur de la cuve, emmanchez le tuyau court à travers la sortie. Collez l'assemblage (réduction + tuyau + manchon) au tuyau.

Votre Pack'eau Rétention est équipée, vous pouvez l'installer en terre.

3 Instructions de pose de votre Pack'eau

»»» Cette cuve doit être enterrée.

3.1 MANUTENTION DES CUVES

Conformément à la norme, l'utilisation de tous les anneaux de levage et d'un palonnier est obligatoire pour la manutention de nos cuves. Ces dernières doivent être vides. Ne pas circuler sous la charge.



3.2 RÉALISATION DES FOUILLES

Creusez un trou suffisamment grand pour recevoir la cuve, sans permettre son contact avec les parois de la fouille. Prévoyez 20 à 30 cm de remblai latéral.

Stabilisez le fond de la fouille.

Disposez au fond, un lit de sable stabilisé de 10 cm d'épaisseur ou réalisez une semelle en béton si le sol n'est pas assez résistant ou stable. (Voir paragraphe « Cas particuliers »)

3.3 INSTALLATION

Installez la cuve au fond de la fouille et parfaitement de niveau. La centrez par rapport à la fouille.



Tout passage de véhicule ou stockage de charges lourdes sur les cuves est interdit.

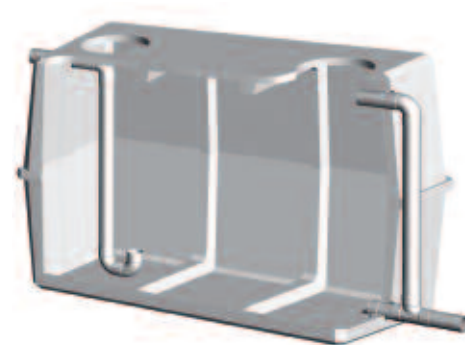
3.4 RACCORDEMENT DE VOTRE PACK'EAU

Raccordez les entrées et sorties comme montré sur les images ci-dessous.



Version stockage

Le filtre est démontable. (Le tuyau d'entrée ne doit pas être emboîté dans le filtre) Laissez un jeu entre le tuyau d'entrée et le filtre d'un centimètre environ. Serrez les colliers du manchon.



Version rétention

L'entrée, la sortie et le trop-plein sont à raccorder.

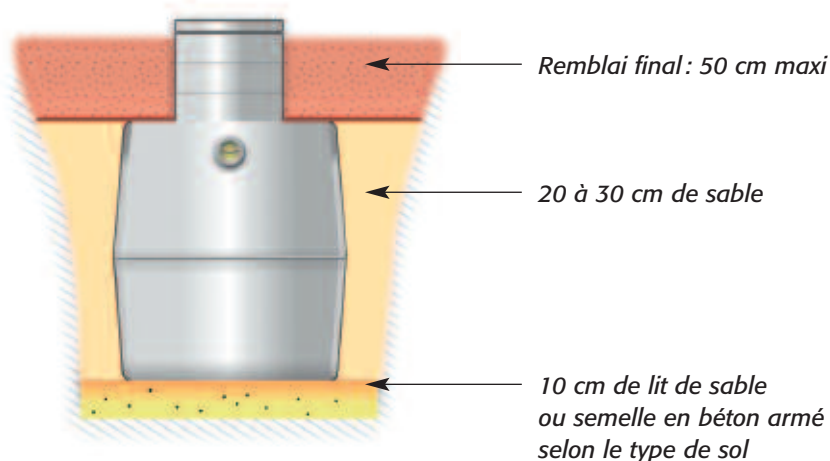
Effectuez tous les raccordements de la cuve de façon étanche. Nos cuves sont équipées d'un joint à lèvres pour assurer l'emboîtement et l'étanchéité du raccordement des tuyaux en PVC diamètre 100 mm.

Positionnez les tuyaux (pente comprise entre 1 et 3 %), lubrifiez leurs extrémités et branchez-les.

*Si nécessaire, remontez le tampon d'accès à la surface du sol.
Pour cela, utilisez nos rehausses cylindriques en béton.*

*Remblayez autour de la cuve, avec du sable ou matériau sableux.
Ce remblaiement latéral doit être effectué symétriquement par couches successives en tassant par arrosage.*

*Terminez le remblai avec de la terre végétale, débarrassée de tout élément caillouteux ou pointu. Hauteur maximale de remblai au dessus de l'appareil : **50 cm maximum**.*

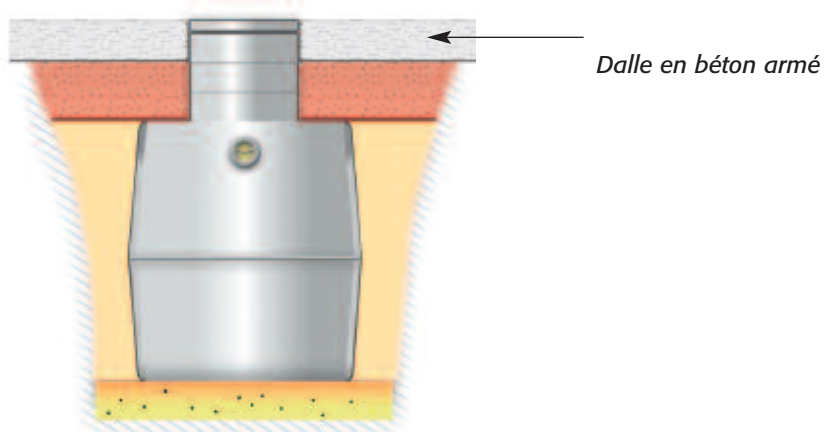


3.5

CAS PARTICULIERS

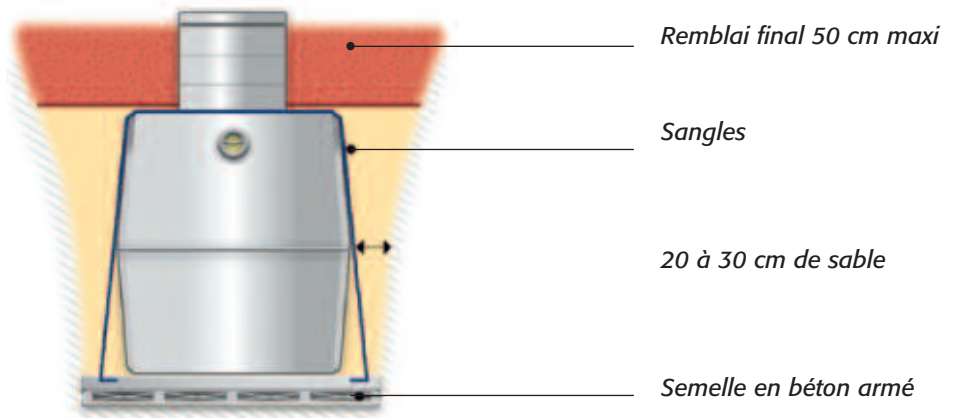
❶ PASSAGE DE VÉHICULES

Interdire tout passage de véhicule et stationnement de charges lourdes sur les appareils ; sinon, une dalle pour répartir les efforts est nécessaire. Son épaisseur est fonction de la charge roulante. Cette dalle déborde des bords de fouille et repose sur le terrain naturel.



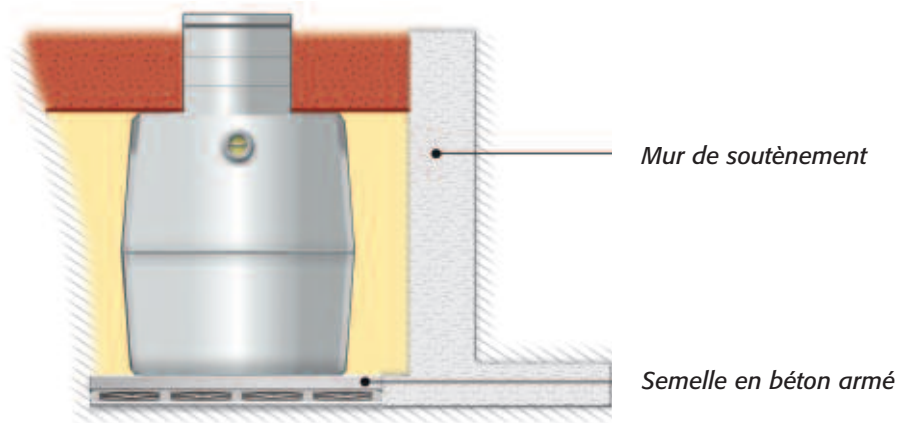
② NAPPE PHRÉATIQUE

En cas de présence de nappe phréatique, rabattez la nappe et arrimer la cuve sur une semelle en béton comme ci-dessous. Les sangles sont accrochées à des épingles, elles-mêmes prises dans l'armature de la semelle.



③ TERRAIN EN PENTE OU INSTABLE

Réalisez un mur de soutènement pour protéger l'appareil des poussées latérales.



Dans les cas où une dalle de répartition, un mur de soutènement ou une semelle en béton est nécessaire, une étude précise, qui prend en compte les facteurs externes tels que le poids de la charge, la fréquence de la charge roulante, la poussée latérale, la hauteur de la nappe phréatique... doit être menée. Nous vous conseillons de faire appel à un bureau d'étude spécialisé.

Le non respect de nos consignes de pose et de sécurité entraîne la perte de nos garanties.

4 Entretien

Version Stockage: Référez-vous au carnet sanitaire fourni. Les opérations de mise en service et d'entretien de votre installation y sont détaillées.

Version Rétention: Au moins une fois par an et, à chaque fois que c'est nécessaire, nettoyez la cuve et les accessoires de tous les dépôts et algues. Vérifiez que la fuite n'est pas obstruée.



Attention, durant toutes interventions sur la cuve ou les accessoires, l'installation complète doit être mise hors service. Il est interdit de rentrer dans la cuve lorsqu'elle est enterrée.

Après toutes interventions, assurez-vous de la bonne fermeture du couvercle de votre Pack'eau, afin d'éviter tout risque d'accident et de pollution.

5 Conditions d'utilisation

Il est interdit de rejeter dans les canalisations d'amenée des eaux de pluie, les produits suivants :

- Huiles, graisses (moteur, friture...)
- Cires et résines,
- Peintures et solvants,
- Produits pétroliers,
- Pesticides de tous types,
- Tous produits toxiques,
- Tout objet difficilement dégradable (mégots de cigarettes, serviettes hygiéniques, tampons, préservatifs, cendres, déchets ménagers, chiffons, emballages, etc.),
- Eaux de condensation des conduites d'évacuation de gaz de chaudières basse et moyenne température, des climatiseurs, etc.

Il est interdit de :

- recouvrir ou d'enterrer les couvercles des cuves,
- planter des arbres ou grandes plantations à moins de 3 mètres des cuves.

6 Certificat de conformité

Nous garantissons nos cuves et accessoires contre tout vice de fabrication. Cette garantie se limite au remplacement de la pièce reconnue défectueuse qui doit être tenue à notre disposition.

Nos cuves sont conçues pour être enterrées et ne sont pas garanties pour être posées hors sol. Nos cuves et accessoires doivent être transportés, stockés et manipulés dans des conditions telles qu'ils soient à l'abri d'actions, notamment mécaniques, susceptibles de provoquer des détériorations.

Notre responsabilité et notre garantie cesseraient en cas de :

- non respect par l'installateur, le propriétaire et/ou l'utilisateur des prescriptions d'installation, d'utilisation et d'entretien précisé par Sebico dans cette notice de pose et étiquettes apposées sur tous nos produits et disponible sur notre site internet www.sebico.com,
- modification ou utilisation des cuves et des accessoires pour un usage autre que celui initialement prévu par Sebico,
- phénomènes naturels (atmosphériques, géologiques, explosion ou dynamitage...) indépendants de notre volonté,
- mauvais dimensionnement des cuves et accessoires,
- non utilisation de filtration adaptée.



Sebico est membre actif de

Industriels Français
de l'Eau de Pluie