

# DRAIN'UP

## Postes de relevage en polyéthylène



**Sebico**  
sebico.com

**Nos postes sont particulièrement adaptés pour relever les eaux** des maisons individuelles ou des petites collectivités (lotissements, hôtels, restaurants, campings, etc.).

Le choix du modèle sera fonction de la nature, de la hauteur et du débit d'eau à relever.

### Installation

La pose doit être réalisée dans les règles de l'art par un professionnel.

### Entretien

Au moins chaque trimestre, l'intérieur du poste ainsi que les équipements intérieurs, devront être visités, nettoyés et rincés à grande eau.

Se référer à notre notice de pose et d'entretien.

### Garantie

Les cuves bénéficient de la garantie décennale.

Les pompes sont garanties 1 an.

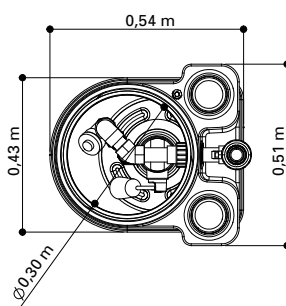
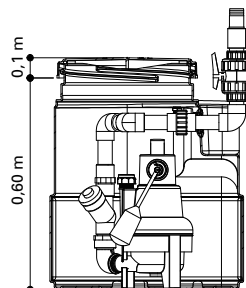
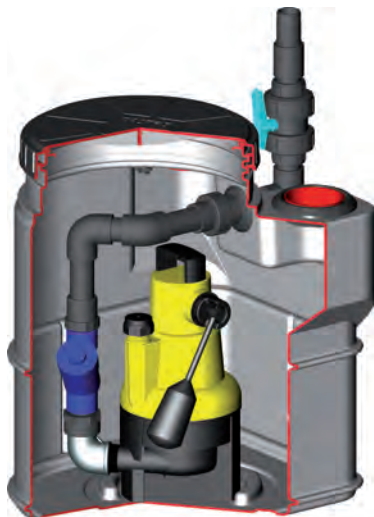
*Le non respect des recommandations d'installation et d'entretien entraîne la perte totale de garantie du produit.*

- Livrés prêts à poser et à raccorder
- Facilité de pose et de raccordement, équipements livrés en modules prémontés
- Cuves en polyéthylène vierge haute densité traité anti-UV
- Structure renforcée, pose hors sol ou enterrée
- Couvercle à visser en polyéthylène, étanche à l'eau et à l'air. Il s'adapte sur la rehausse
- Clapet anti-retour et vanne
- Passe câble électrique
- Entrée munie d'un joint souple à lèvres Ø 100 mm qui assure l'emboîtement et l'étanchéité du raccordement

## GUIDE DE CHOIX

modèle	D11CP	D11UP	D21CP	D31CP	D41UP	D41UGP	D42UP	D42UGP
Type d'effluent	eaux claires ou eaux usées hors WC	eaux claires ou eaux usées chargées	eaux claires ou eaux usées hors WC	eaux claires ou eaux usées hors WC	eaux claires ou eaux usées chargées	eaux claires ou eaux usées chargées	eaux claires ou eaux usées chargées	eaux claires ou eaux usées chargées
Nombre de pompes	1	1	1	1	1	1	2	2
Puissance de pompe	850 W	1 250 W	850 W	850 W	1 250 W	1 250 W	1 250 W	1 250 W
DN sortie de pompe	32/40	50/63	32/40	32/40	50/63	50/63	50/63	50/63
Installation pompe	sur trépied	sur trépied	sur trépied	sur trépied	sur trépied	sur barres de guidage	sur trépied	sur barres de guidage
Installation poste de relevage	hors sol	hors sol	enterrée	enterrée	hors sol/enterrée	hors sol/enterrée	hors sol/enterrée	hors sol/enterrée
Dimensions de la cuve (cm)	L54 x l 51 x H70	L54 x l 51 x H70	Ø 60 x H 100	Ø 60 x H 150	Ø 80 x H 100	Ø 80 x H 93	Ø 80 x H 93	Ø 80 x H 93
Volume de bâchée (litres)	13	36	21	21	83	85	108	108
Poids total (kg)	22	41	24	30	53	60	88	100

## Drain'up D11CP

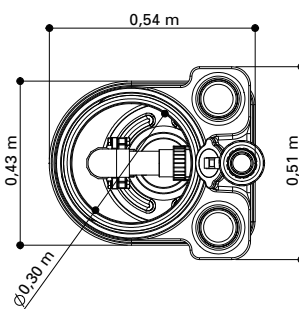
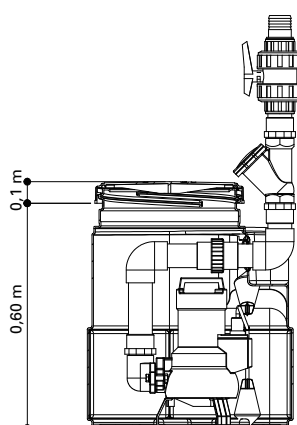


### Boîtier alarme de niveau / BAN

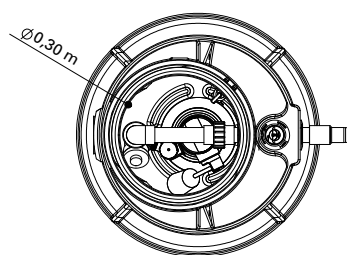
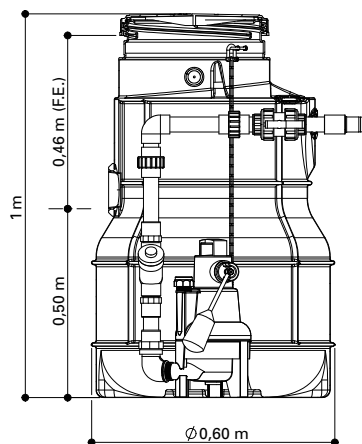
Il permet d'alerter en cas de niveau anormalement haut de l'effluent dans le poste de relevage

- alarme visuelle et sonore déclenchée par un régulateur de niveau (5 m de câble)
- alimentation en 230 V monophasé
- fusible de rechange 1 A fourni
- indice de protection d'étanchéité du coffret : IP66
- adapté pour les postes de relevage à une pompe

## Drain'up D11UP



## Drain'up D21CP

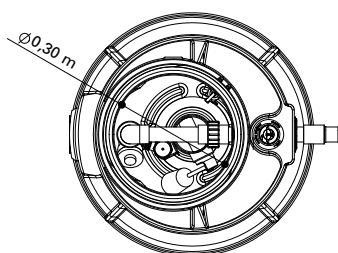
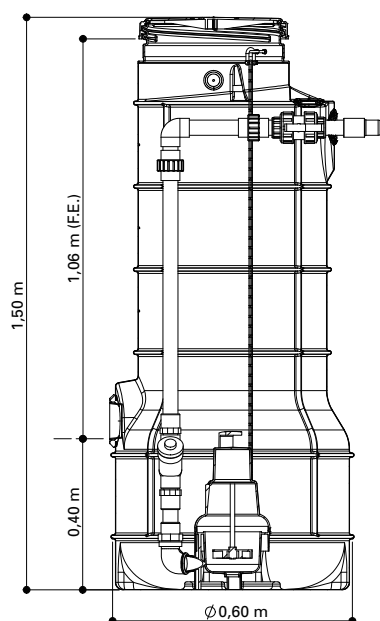


**rehausse  
ajustable**

### RHE4P

- en polyéthylène
- à clipser
- coupe possible tous les 5 cm
- ajustable de 30 à 10 cm

## Drain'up D31CP

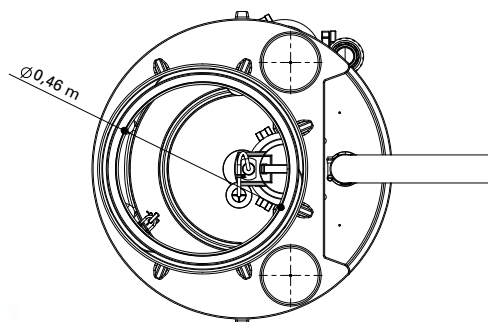
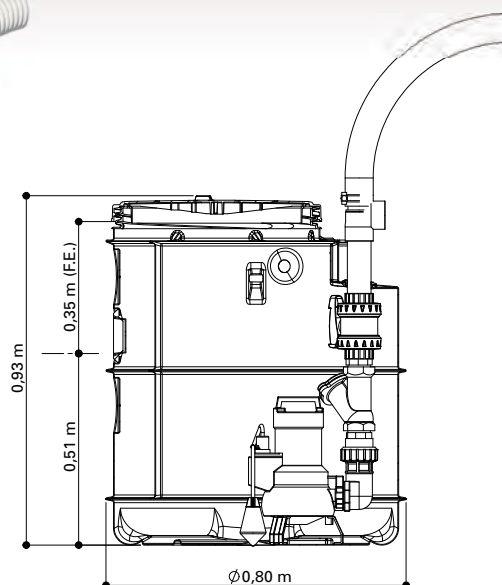
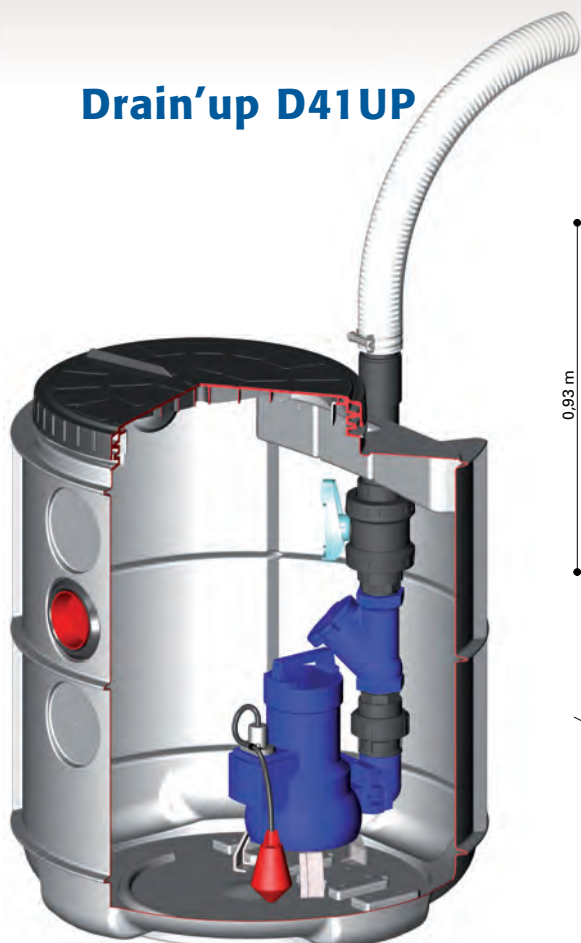


### Boîtier alarme de niveau / BAN

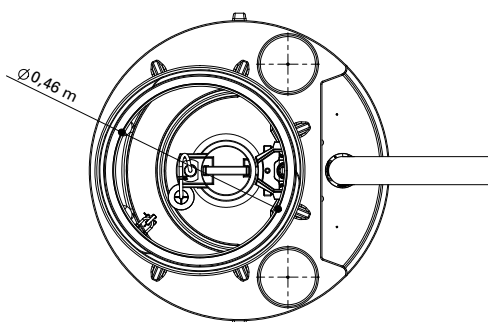
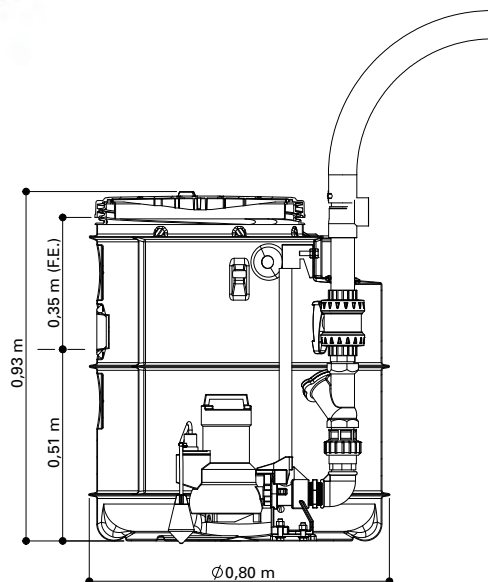
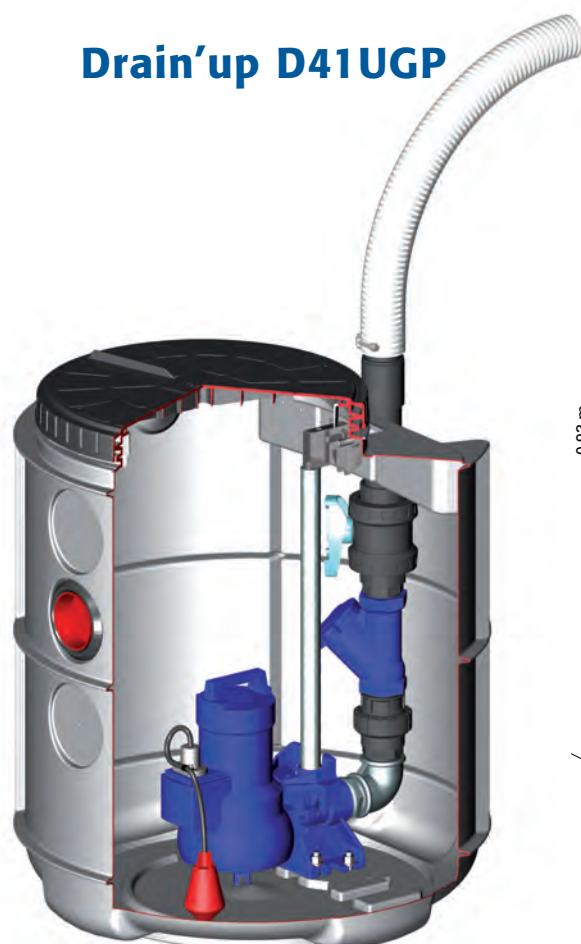
Il permet d'alerter en cas de niveau anormalement haut de l'effluent dans le poste de relevage

- alarme visuelle et sonore déclenchée par un régulateur de niveau (5 m de câble)
- alimentation en 230 V monophasé
- fusible de recharge 1 A fourni
- indice de protection d'étanchéité du coffret: IP66
- adapté pour les postes de relevage à une pompe

## Drain'up D41UP



## Drain'up D41UGP



**rehausse  
ajustable**

### RHE2P

- en polyéthylène
- à clipser
- coupe possible tous les 5 cm.
- ajustable de 20 à 10 cm

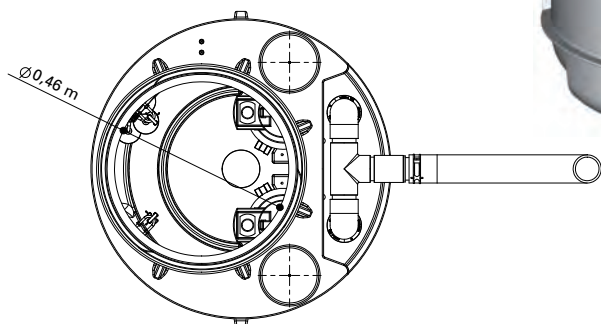
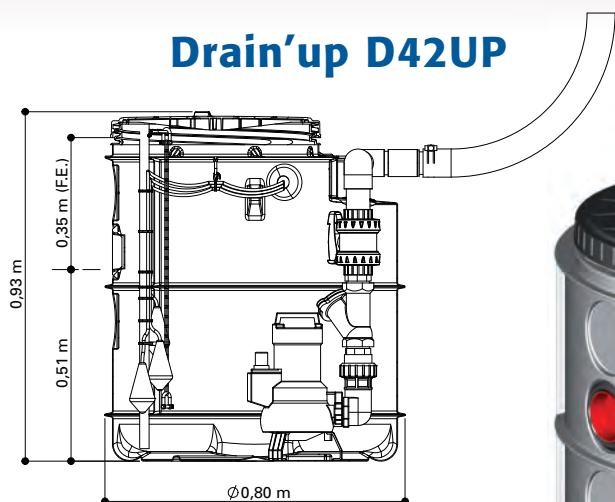


### Boîtier alarme de niveau / BAN

Il permet d'alerter en cas de niveau anormalement haut de l'effluent dans le poste de relevage

- alarme visuelle et sonore déclenchée par un régulateur de niveau (5 m de câble)
- alimentation en 230 V monophasé
- fusible de rechange 1 A fourni
- indice de protection d'étanchéité du coffret: IP66
- adapté pour les postes de relevage à une pompe

## Drain'up D42UP

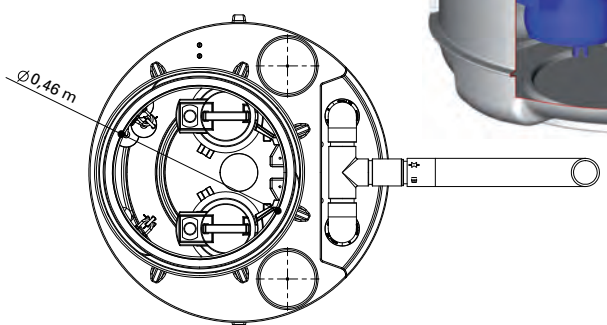
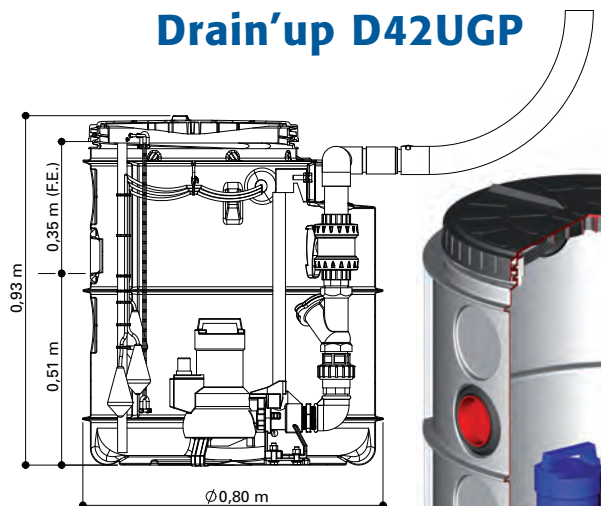


**rehausse  
ajustable**

### RHE2P

- en polyéthylène
- à clipser
- coupe possible tous les 5 cm.
- ajustable de 20 à 10 cm

## Drain'up D42UGP



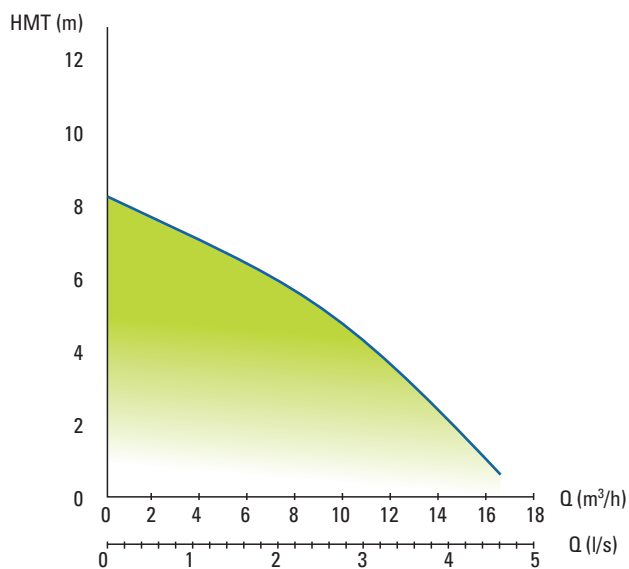
### Coffret électrique pour postes de relevage

Il permet de piloter le fonctionnement en alternance de deux pompes

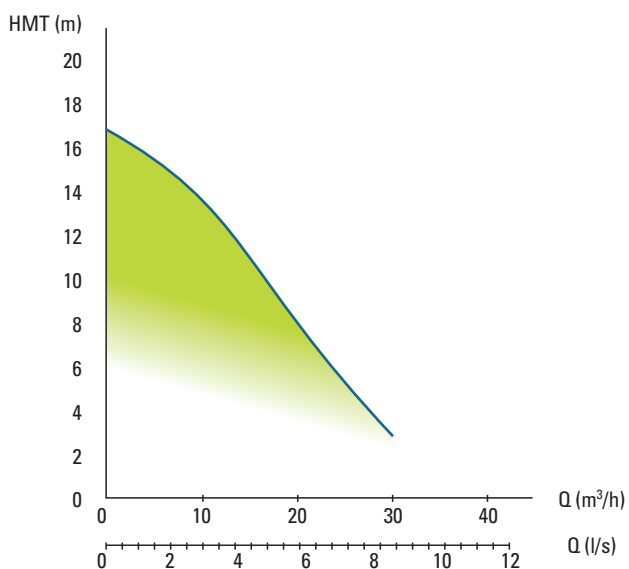
- 3 régulateurs sont fournis, 1 qui permet le démarrage alternatif des deux pompes, 1 pour l'arrêt de la pompe, 1 pour le démarrage simultané des deux pompes avant débordement du poste et reliée au voyant d'alarme du coffret.
- alimentation en 230 V monophasé, protection 6-10A
- voyant niveau d'alarme haut intégré. Possibilité de report vers une alarme déportée (buzzer)
- voyants témoins de fonctionnement des pompes et des régulateurs de niveau
- possibilité de forcer manuellement la marche des pompes
- indice de protection d'étanchéité du coffret : IP65
- équipe les postes à deux pompes modèles D42UP et D42UGP



**Pompe Ama-Drainer  
850 W**



**Pompe Ama-Porter  
1250 W**



	Pompe Ama-Drainer	Pompe Ama-Porter
<b>Corps de pompe</b>	polypropylène	fonte
<b>Puissance électrique</b>	850 W	1250 W
<b>Puissance hydraulique de refoulement maxi</b>	430 W	750 W
<b>Débit</b>	jusqu'à 16,5 m³/h - 4,6l/s	jusqu'à 40 m³/h - 11l/s
<b>Hauteur</b>	8,3 m	16 m
<b>Température maxi liquide</b>	35°	40°
<b>Ø passage libre pompe</b>	35 mm	45 mm
<b>Ø raccord pompe</b>	1"1/2	2"
<b>Ø ligne poste - PVC pression (Øint/Øext)</b>	32/40	50/63
<b>Longueur câble électrique</b>	10 m	10 m
<b>Poids (kg)</b>	7,5 kg	22 kg
<b>Conformité</b>	CE - EN 12 050-2	CE - EN 12 050-1

## POSTES DE RELEVAGE EN POLYESTER

- Spécialement adaptés au relevage des eaux de toutes les collectivités : industries, villes, lotissements...
- 5 diamètres de cuves : 80, 100, 130, 180 et 250 cm
- Hauteur de 1 à 8 m
- 1 à 3 pompes
- Équipements internes adaptés aux spécifications et besoins.

