

Préfiltre - décofiltre en polyéthylène à nettoyage inversé



Sebico
sebico.com

La conception originale du préfiltre-décofiltre Sebico, grâce à son plancher technique, permet un entretien simple et efficace. Inutile de retirer la pouzzolane, il suffit de la laver à contre-courant au jet d'eau, tout en pompant dans la colonne d'aspiration des boues.

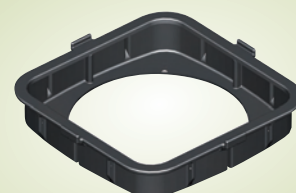
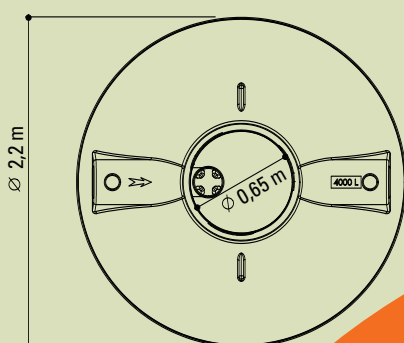
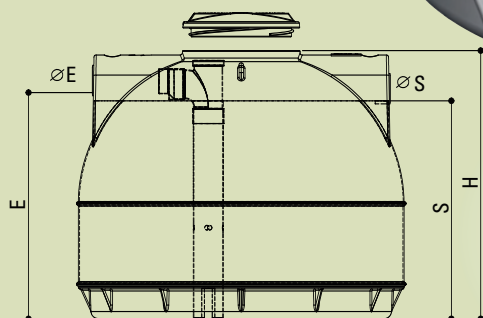
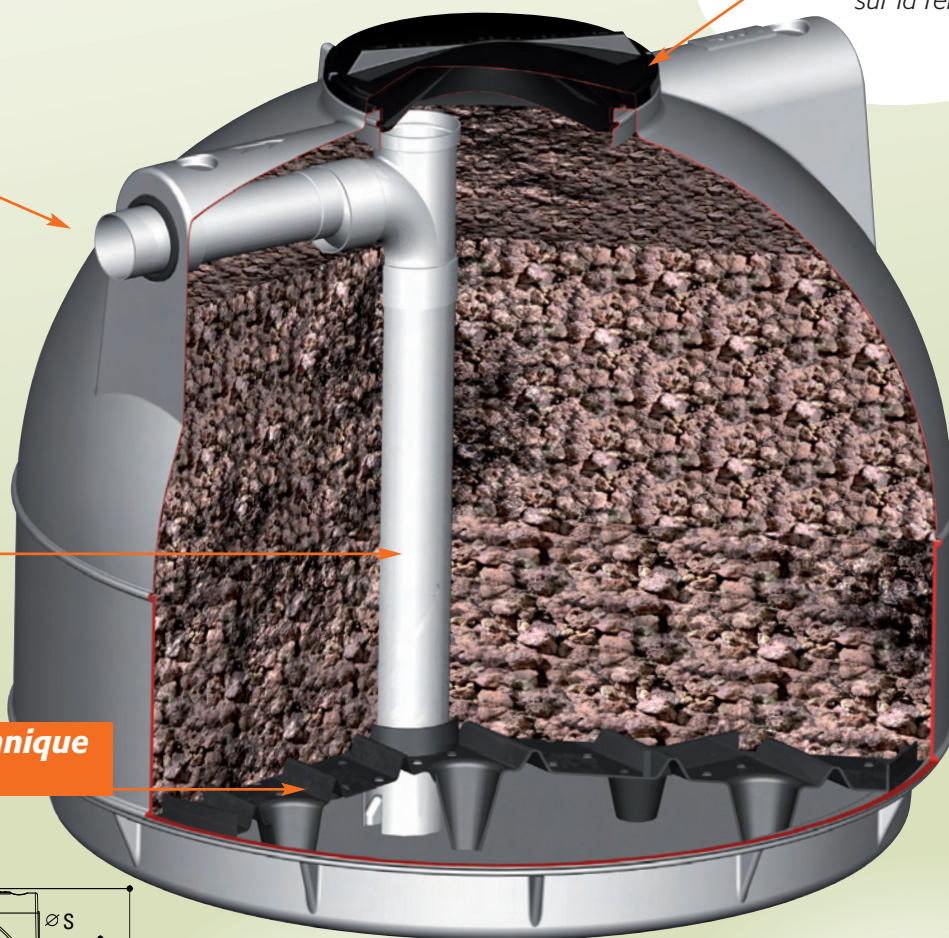
**Couvercle à visser,
étanche**

Il s'adapte également
sur la rehausse

Entrée et sortie
munies d'un joint
souple à lèvre
Ø 160 mm
qui assure
l'emboîtement et
l'étanchéité du
raccordement.

Colonne d'arrivée des
effluents prétraités et
colonne d'aspiration
des boues.

**Plancher technique
renforcé**



REHAUSES

- en polyéthylène
- à visser
- reçoivent le couvercle de la fosse
- hauteur 20 cm – **RHV65P**
- hauteur 33 cm – **RHV66P**

CADRE POLYÉTHYLÈNE – CDR80P

Il s'adapte sur le trou d'homme du préfiltre-décofiltre et sur la rehausse, permet l'adaptation d'un tampon fonte 90 x 90 cm en conservant le couvercle à visser.

| référence | volume utile (litres) | poids (kg) | pouzzolane à utiliser (kg) | H (m) | E (m) | S (m) |
|--------------|-----------------------|------------|----------------------------|-------|-------|-------|
| DF20P | 2000 | 148 | 1 700 | 1,25 | 0,97 | 0,92 |
| DF30P | 3000 | 166 | 2 550 | 1,52 | 1,24 | 1,19 |
| DF40P | 4000 | 181 | 3 400 | 1,79 | 1,51 | 1,46 |
| DF50P | 5000 | 196 | 4 250 | 2,06 | 1,78 | 1,73 |

E et S = cotes fil d'eau prises en bas de l'orifice d'entrée et de sortie

Placé en amont du dispositif de traitement, le préfiltre protège contre les risques de colmatage du système de traitement aval en retenant les matières en suspension provenant accidentellement de la fosse.

FONCTIONNEMENT

Les eaux usées prétraitées arrivent gravitairement dans le préfiltre-décofiltre et sont dirigées sous le plancher de l'appareil par la colonne PVC d'arrivée des effluents.

Elles remontent ensuite à travers la couche de pouzzolane où elles se déchargent en partie de leurs matières en suspension.

La zone d'accumulation des matières en suspension se concentre sous le plancher support de la pouzzolane et doit faire l'objet d'un entretien régulier par pompage.

INSTALLATION

Le préfiltre-décofiltre est installé après un prétraitement et avant la filière de traitement (épandage, filtre à sable ou terre d'infiltration).

La hauteur de remblai maximum est de 0,50 m. (Voir instruction de pose commune à tous nos appareils). Il doit être accessible pour son entretien.

Le remplissage de l'ouvrage avec la pouzzolane 20/50 doit être fait minutieusement. Pendant cette opération, la colonne d'arrivée des effluents sera obturée en haut par un bouchon PVC, une planchette, un sac plastique ou un tissu bien maintenu et retiré à la fin du remplissage.

ENTRETIEN

Le préfiltre-décofiltre doit être visité au moins tous les six mois pour vérifier son bon fonctionnement et le niveau des boues.

En utilisation normale, nous préconisons une vidange tous les ans suivant la procédure suivante :

Descendre le tuyau de pompage au fond de la colonne d'arrivée des effluents, aspirer les boues déposées au fond et déplacer le tuyau de pompage en périphérie de la colonne.

Lorsque toute l'eau est pompée, arroser la pouzzolane en partie supérieure afin de générer un flux de haut en bas permettant le décrochage des particules piégées dans la couche de pouzzolane, puis aspirer ces boues décrochées.

Remettre en eau claire.

En cas de colmatage, la pouzzolane devra être enlevée du préfiltre-décofiltre, nettoyée, voire remplacée.