



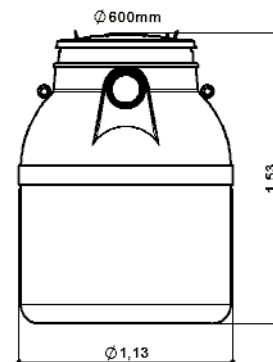
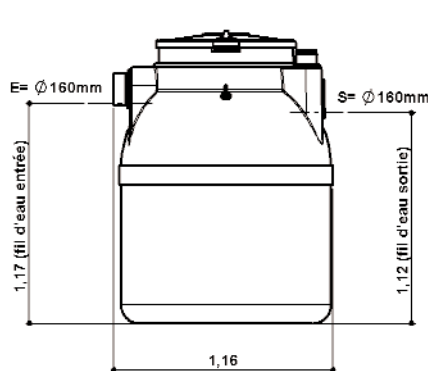
PRÉFILTRE DÉCOFILTRE AVEC COLONNE DE DÉCOLMATAGE 1 000 LITRES EN POLYESTER

Caractéristiques

- Fabrication en résine de polyester armée de fibre de verre
- La conception originale du préfiltre-décofiltre Sebico permet un entretien simple et efficace. Inutile de retirer la pouzzolane, il suffit de la laver à courant au jet d'eau tout en pompant dans la partie centrale où se déverse l'effluent
- Entrée et sortie équipées de joint souple à lèvres
- 1 couvercle étanche à verrouillage de sécurité
- Manutention facilitée par 2 anneaux de levage
- Manchette PVC Ø 100mm sur le dessus de l'appareil pour raccordement de la ventilation
- Poids : 65 kg

Options

- Rehausse étanche hauteur 25 cm avec kit de fixation (voir fiche, onglet "Divers")
- Pouzzolane : 850 kg



Principe

Placé en amont du dispositif d'évacuation, le préfiltre protège contre les risques de colmatage en retenant les matières en suspension provenant accidentellement de la fosse. Il peut être intégré ou non à la fosse toutes eaux. Il assure la longévité et la protection du dispositif de traitement. Il est obligatoire en cas de traitement séparé.

Structure

Il se compose d'une cuve remplie de pouzzolane pour piéger les matières en suspension.

Fonctionnement

Les effluents traversent la pouzzolane qui piège les matières en suspension. Les effluents s'évacuent ensuite par trop-plein vers le système d'évacuation



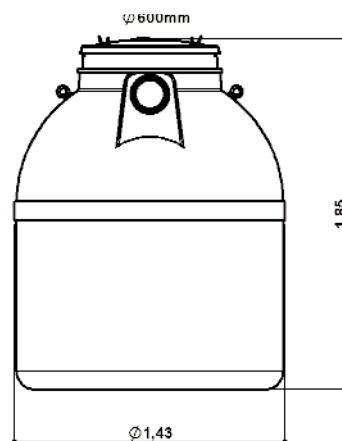
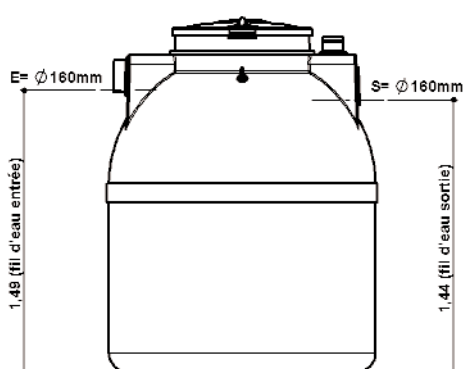
PRÉFILTRE DÉCOFILTRE AVEC COLONNE DE DÉCOLMATAGE 2 000 LITRES EN POLYESTER

Caractéristiques

- Fabrication en résine de polyester armée de fibre de verre
- La conception originale du préfiltre-décofiltre Sebico permet un entretien simple et efficace. Inutile de retirer la pouzzolane, il suffit de la laver à courant au jet d'eau tout en pompant dans la partie centrale où se déverse l'effluent
- Entrée et sortie équipées de joint souple à lèvres
- 1 couvercle étanche à verrouillage de sécurité
- Manutention facilitée par 2 anneaux de levage
- Manchette PVC Ø 100mm sur le dessus de l'appareil pour raccordement de la ventilation
- Poids : 80 kg

Options

- Rehausse étanche hauteur 25 cm avec kit de fixation (voir fiche, onglet "Divers")
- Pouzzolane : 1700 kg



Principe

Placé en amont du dispositif d'évacuation, le préfiltre protège contre les risques de colmatage en retenant les matières en suspension provenant accidentellement de la fosse. Il peut être intégré ou non à la fosse toutes eaux. Il assure la longévité et la protection du dispositif de traitement. Il est obligatoire en cas de traitement séparé.

Structure

Il se compose d'une cuve remplie de pouzzolane pour piéger les matières en suspension.

Fonctionnement

Les effluents traversent la pouzzolane qui piège les matières en suspension. Les effluents s'évacuent ensuite par trop-plein vers le système d'évacuation



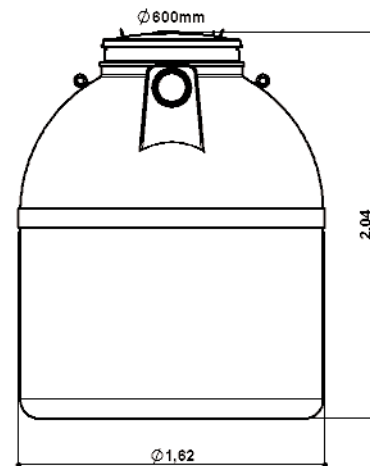
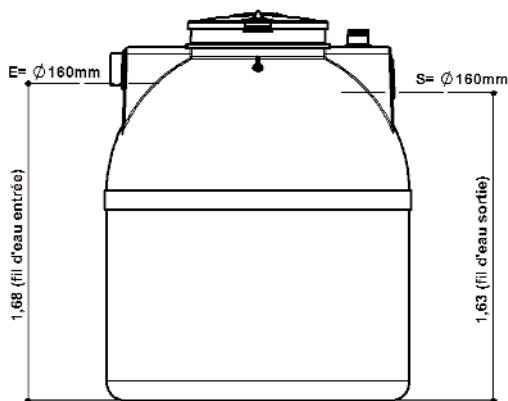
PRÉFILTRE DÉCOFILTRE AVEC COLONNE DE DÉCOLMATAGE 3 000 LITRES EN POLYESTER

Caractéristiques

- Fabrication en résine de polyester armée de fibre de verre
- La conception originale du préfiltre-décolfiltre Sebico permet un entretien simple et efficace. Inutile de retirer la pouzzolane, il suffit de la laver à courant au jet d'eau tout en pompant dans la partie centrale où se déverse l'effluent
- Entrée et sortie équipées de joint souple à lèvres
- 1 couvercle étanche à verrouillage de sécurité
- Manutention facilitée par 2 anneaux de levage
- Manchette PVC Ø 100mm sur le dessus de l'appareil pour raccordement de la ventilation
- Poids : 110 kg

Options

- Rehausse étanche hauteur 25 cm avec kit de fixation (voir fiche, onglet "Divers")
- Pouzzolane : 2550 kg



Principe

Placé en amont du dispositif d'évacuation, le préfiltre protège contre les risques de colmatage en retenant les matières en suspension provenant accidentellement de la fosse. Il peut être intégré ou non à la fosse toutes eaux. Il assure la longévité et la protection du dispositif de traitement. Il est obligatoire en cas de traitement séparé.

Structure

Il se compose d'une cuve remplie de pouzzolane pour piéger les matières en suspension.

Fonctionnement

Les effluents traversent la pouzzolane qui piège les matières en suspension. Les effluents s'évacuent ensuite par trop-plein vers le système d'évacuation



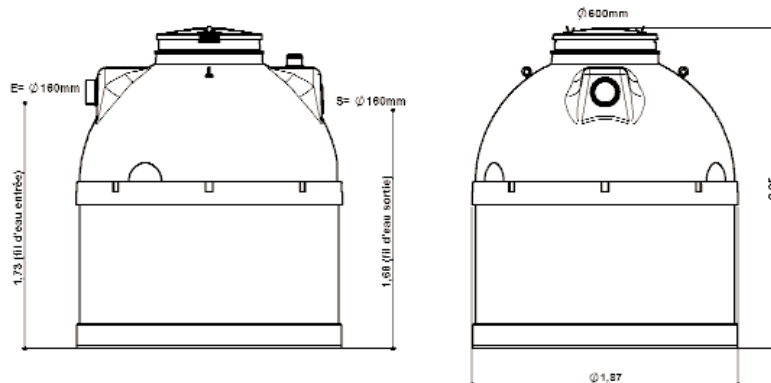
PRÉFILTRE DÉCOFILTRE AVEC COLONNE DE DÉCOLMATAGE 4 000 LITRES EN POLYESTER

Caractéristiques

- Fabrication en résine de polyester armée de fibre de verre
- La conception originale du préfiltre-décofiltre Sebico permet un entretien simple et efficace. Inutile de retirer la pouzzolane, il suffit de la laver à courant au jet d'eau tout en pompant dans la partie centrale où se déverse l'effluent
- Entrée et sortie équipées de joint souple à lèvres
- 1 couvercle étanche à verrouillage de sécurité
- Manutention facilitée par 2 anneaux de levage
- Manchette PVC Ø 100mm sur le dessus de l'appareil pour raccordement de la ventilation
- Poids : 135 kg

Options

- Rehausse étanche hauteur 25 cm avec kit de fixation (voir fiche, onglet "Divers")
- Pouzzolane : 3400 kg



Principe

Placé en amont du dispositif d'évacuation, le préfiltre protège contre les risques de colmatage en retenant les matières en suspension provenant accidentellement de la fosse. Il peut être intégré ou non à la fosse toutes eaux. Il assure la longévité et la protection du dispositif de traitement. Il est obligatoire en cas de traitement séparé.

Structure

Il se compose d'une cuve remplie de pouzzolane pour piéger les matières en suspension.

Fonctionnement

Les effluents traversent la pouzzolane qui piège les matières en suspension. Les effluents s'évacuent ensuite par trop-plein vers le système d'évacuation



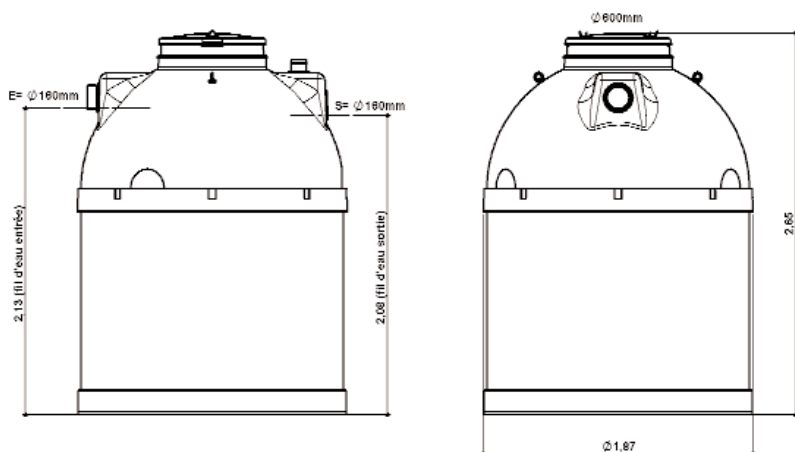
PRÉFILTRE DÉCOFILTRE AVEC COLONNE DE DÉCOLMATAGE 5 000 LITRES EN POLYESTER

Caractéristiques

- Fabrication en résine de polyester armée de fibre de verre
- La conception originale du préfiltre-décofiltre Sebico permet un entretien simple et efficace. Inutile de retirer la pouzzolane, il suffit de la laver à courant au jet d'eau tout en pompant dans la partie centrale où se déverse l'effluent
- Entrée et sortie équipées de joint souple à lèvres
- 1 couvercle étanche à verrouillage de sécurité
- Manutention facilitée par 2 anneaux de levage
- Manchette PVC Ø 100mm sur le dessus de l'appareil pour raccordement de la ventilation
- Poids : 185 kg

Options

- Rehausse étanche hauteur 25 cm avec kit de fixation (voir fiche, onglet "Divers")
- Pouzzolane : 4250 kg



Principe

Placé en amont du dispositif d'évacuation, le préfiltre protège contre les risques de colmatage en retenant les matières en suspension provenant accidentellement de la fosse. Il peut être intégré ou non à la fosse toutes eaux. Il assure la longévité et la protection du dispositif de traitement. Il est obligatoire en cas de traitement séparé.

Structure

Il se compose d'une cuve remplie de pouzzolane pour piéger les matières en suspension.

Fonctionnement

Les effluents traversent la pouzzolane qui piège les matières en suspension. Les effluents s'évacuent ensuite par trop-plein vers le système d'évacuation



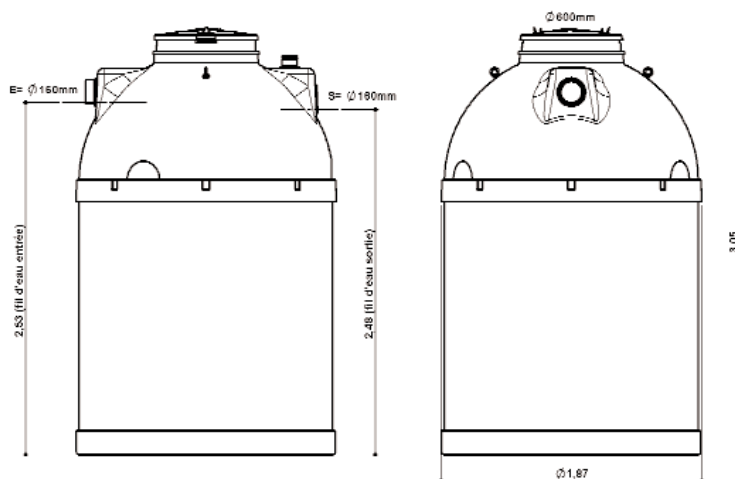
PRÉFILTRE DÉCOFILTRE AVEC COLONNE DE DÉCOLMATAGE 6 000 LITRES EN POLYESTER

Caractéristiques

- Fabrication en résine de polyester armée de fibre de verre
- La conception originale du préfiltre-décofiltre Sebico permet un entretien simple et efficace. Inutile de retirer la pouzzolane, il suffit de la laver à courant au jet d'eau tout en pompant dans la partie centrale où se déverse l'effluent
- Entrée et sortie équipées de joint souple à lèvres
- 1 couvercle étanche à verrouillage de sécurité
- Manutention facilitée par 2 anneaux de levage
- Manchette PVC Ø 100mm sur le dessus de l'appareil pour raccordement de la ventilation
- Poids : 260 kg

Options

- Rehausse étanche hauteur 25 cm avec kit de fixation (voir fiche, onglet "Divers")
- Pouzzolane : 5100 kg



Principe

Placé en amont du dispositif d'évacuation, le préfiltre protège contre les risques de colmatage en retenant les matières en suspension provenant accidentellement de la fosse. Il peut être intégré ou non à la fosse toutes eaux. Il assure la longévité et la protection du dispositif de traitement. Il est obligatoire en cas de traitement séparé.

Structure

Il se compose d'une cuve remplie de pouzzolane pour piéger les matières en suspension.

Fonctionnement

Les effluents traversent la pouzzolane qui piège les matières en suspension. Les effluents s'évacuent ensuite par trop-plein vers le système d'évacuation