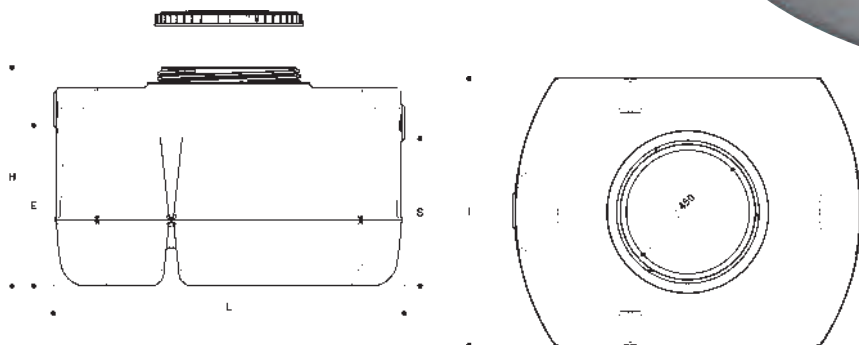


préfiltre - décofiltre en polyéthylène à nettoyage inversé

- Fabrication en polyéthylène haute densité traité anti-UV
- La conception originale du décofiltre Sebico permet un entretien simple et efficace. Inutile de retirer la pouzzolane, il suffit de la laver à contre courant au jet d'eau, tout en pompant dans la partie où se déverse l'effluent
- Entrée et sortie munies d'un joint souple à lèvres Ø 100 mm qui assure l'emboîtement et l'étanchéité du raccordement
- Manutention aisée par un seul homme
- Couverture à visser en polyéthylène, étanche à l'eau et à l'air, il s'adapte également sur la rehausse



rehausses ajustables

- en polyéthylène
- à clipser
- coupe possible tous les 5 cm.

RHE5P

ajustable de 50 à 10 cm

RHE2P

ajustable de 20 à 10 cm

voir page 30 (accessoires)

référence	volume utile (litres)	poids (kg)	pouzzolane à utiliser (kg)	L (m)	l (m)	H (m)	E (m)	S (m)
DF2000	200	21	200	1,00	0,72	0,67	0,45	0,42
DF3000	300	24	200	1,15	0,80	0,72	0,52	0,46
DF5000	500	31	350	1,30	1,00	0,85	0,61	0,55
DF100	1000	49	750	1,60	1,20	0,88	0,68	0,63
DF150	1500	59	1100	1,60	1,20	1,20	0,99	0,99

E et S = cotes fil d'eau prises en bas de l'orifice d'entrée et de sortie

