



Extracteurs statiques et éolien

Performances attestées par le laboratoire Eiffel et plus d'un million d'appareils installés



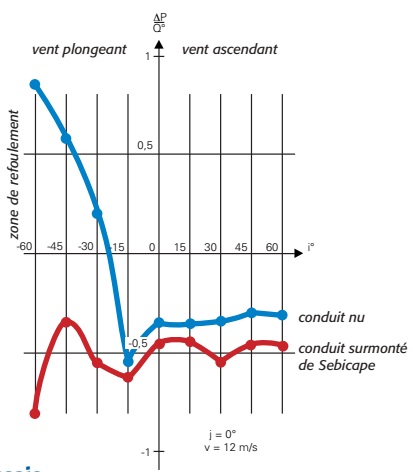
SEBICAPE

Extracteur statique destiné aux conduits individuels

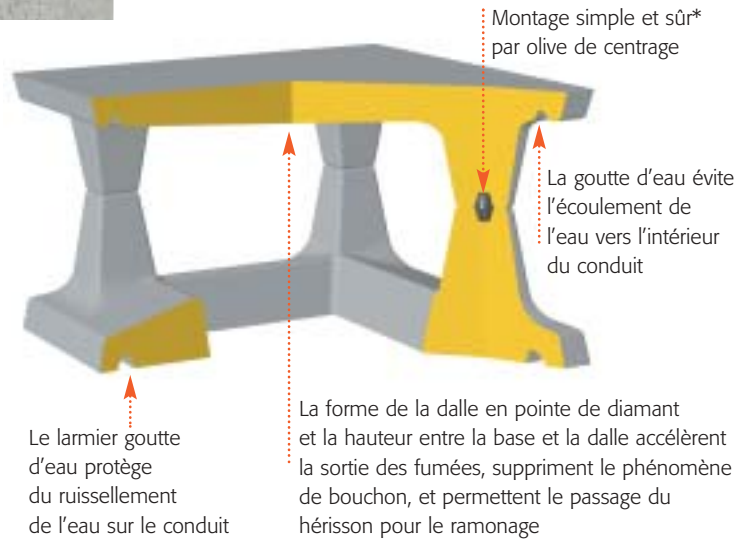
- Assure l'extraction et la régulation du tirage
- Esthétique inspirée de la cape à l'italienne
- Par sa qualité et ses performances, le Sebicape est devenu leader sur le marché
- Gamme complète

Extraits du compte rendu des essais aérodynamiques effectués par le Laboratoire Eiffel le 8 mai 1981 :

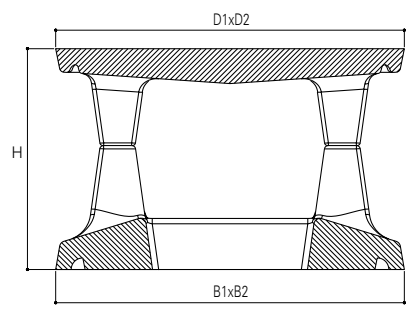
«On a étudié l'appareil en faisant varier l'incidence i du vent entre $+60^\circ$ et -60° , de 15° en 15° : ceci pour les azimuts principaux; $j = 0^\circ$ et $J = 45^\circ$...



Dans les conditions d'essais, l'appareil Sebicape ne refoule jamais.»



La forme de la dalle en pointe de diamant et la hauteur entre la base et la dalle accélèrent la sortie des fumées, suppriment le phénomène de bouchon, et permettent le passage du hérissou pour le ramonage



appareils pour souche avec simple enduit (épaisseur 7,5 cm)

Section int. du conduit cm	Réf.	B1 cm	B2 cm	D1 cm	D2 cm	H cm	Poids appareil kg
20x20	2020E	45	45	45	45	15	36
25x25	2525E	50	50	50	50	18	42
30x30	3030E	55	55	55	55	20	50
20x40	2040E	45	65	45	65	18	50
25x50	2550E	50	75	50	75	24	62
30x40	3040E	55	65	55	65	24	57
30x50	3050E	55	75	55	75	24	68

appareils pour souche avec doublage (épaisseur 12,5 cm)

Réf.	B1 cm	B2 cm	D1 cm	D2 cm	H cm	Poids appareil kg
2020D	55	55	45	45	15	45
2525D	60	60	50	50	18	52
3030D	65	65	55	55	20	59
2040D	55	75	45	65	18	61
2550D	60	85	50	75	24	74
3040D	65	75	55	65	24	71
3050D	65	85	55	75	24	84

Remarque: le modèle 3050D s'adapte sur un boisseau 20 x 40 x 5 doublé d'une brique à plat (largeur 11 cm)

*Dans les régions exposées à des vents violents, il est conseillé de fixer les olives sur la dalle à l'aide de colle Époxy