



SEBICO TYPE SHUNT

Extracteur statique destiné à la rénovation des conduits collectifs

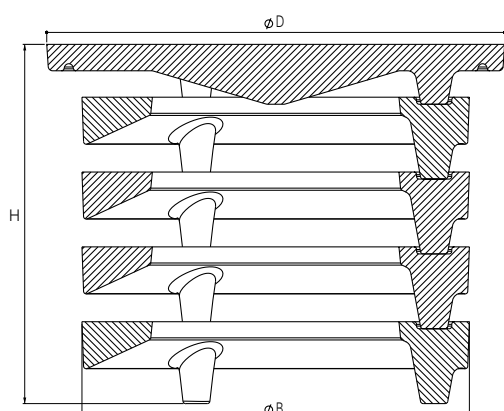
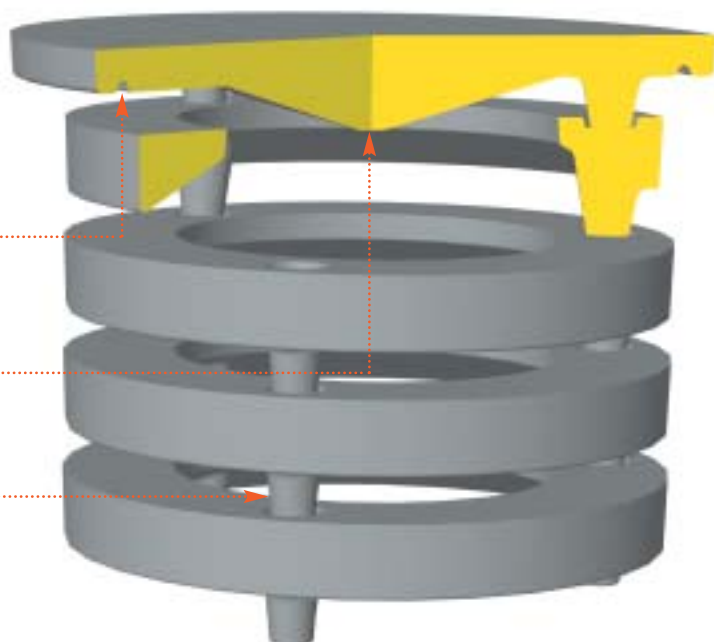
- Appareil en béton composé d'1 dalle et de 4 viroles
- Fabriqués en démoulage différé, nos produits ont une finition exceptionnelle et un calibrage parfait
- 3 dimensions correspondant aux standards du marché

La goutte d'eau évite l'écoulement de l'eau vers l'intérieur du conduit

La forme de la dalle en pointe de diamant accélère la sortie des fumées et supprime le phénomène de bouchon

Assemblage simple et sûr* par emboîtement des éléments entre eux

** Dans les régions exposées à des vents violents, il est conseillé de fixer les éléments à l'aide de colle Époxy*



	Ø intérieur du conduit cm	Ø B cm	Ø D cm	H cm	Poids appareil kg
modèle 30	30	44	52	40	47
modèle 36	36	53	61	40	69
modèle 50	50	73	81	55	146