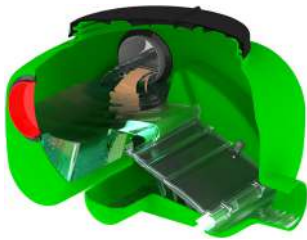




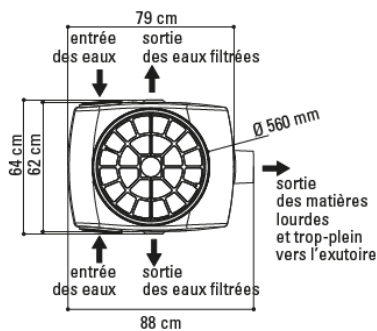
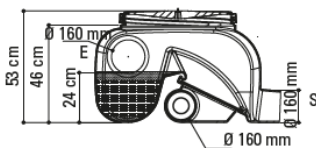
GESTION DES EAUX PLUVIALES

FILTRE DESSABLEUR

DESCRIPTION



Le filtre FDDE8E permet la filtration des eaux de pluie provenant des toitures avant leur récupération dans une cuve de stockage.



FONCTIONNEMENT

Points forts :

- Grille filtrante en acier inoxydable et amovible pour faciliter son nettoyage
- Tropic-plein d'évacuation permettant de supporter les surcharges tout en évacuant les matières dont la taille est supérieure ou égale à 1 mm
- Pour une surface de toiture de bâtiment jusqu'à 800 m.



CARACTÉRISTIQUES

- Dessableur intégré
- Fort pouvoir de récupération d'eau et de filtration
- Tropic-plein permettant d'évacuer les matières lourdes filtrées et d'éviter le débordement
- Fabrication en polyéthylène vierge haute densité
- Couvercle à visser, étanche à l'eau et à l'air
- Rehausses ajustables en hauteur disponibles
- Installation et raccords faciles



Sebico
36 à 40 rue Jean Allemane
93430 Villetaneuse
Tél.: 05 47 49 60 48
Courriel: communication@sebico.com
<http://www.sebico.com>