

Aide à la mise en œuvre
et à la mise en service
des microstations
Aquameris AQ2

www.sebico.com



Microstations
Aquameris AQ2

Sebico




CONÇU ET FABRIQUÉ EN FRANCE

SOMMAIRE

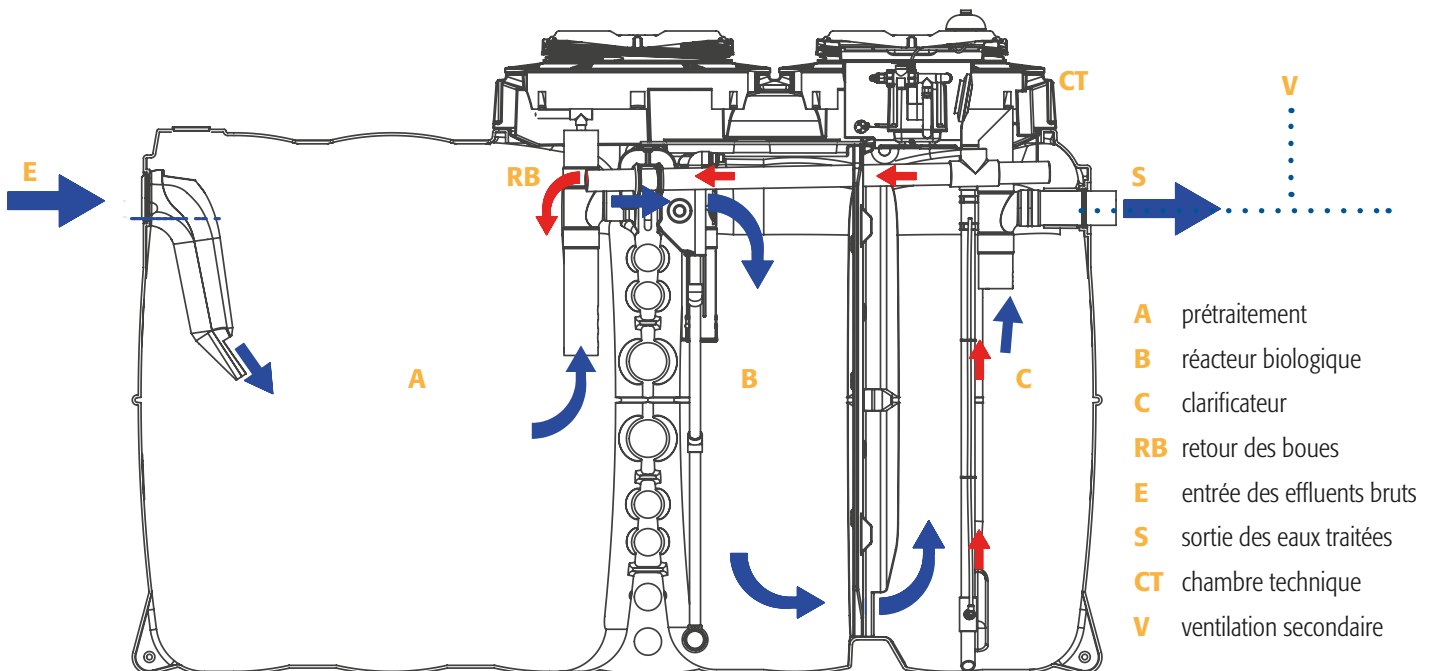
	pages
1 Introduction	3
2 Choisir l'emplacement	4
3 Réaliser la fouille	4
4 Poser la microstation	6
5 Remblayer la microstation	6
5.1 Microstation sans rehausse	8
5.2 Microstation avec rehausse RHE2P	8
6 Visser les couvercles de la microstation	9
7 Réaliser la ventilation de la microstation	9
8 Vérifier le rejet	10
9 Procéder au raccordement électrique de la microstation	10
10 Finir le remblaiement	10
11 Faire la mise en eau de la microstation	11
12 Mettre en service la microstation	11
Annexe : Fiche technique des microstations Aquameris 4, 5 et 6 EH	
Dimensions	12
Courbe de volume du compartiment prétraitement	12
Points de contrôle et d'entretien	13-14



AQ2

1 ■ INTRODUCTION

Ce document est une aide à la mise en œuvre et à la mise en service des microstations Aquameris AQ2. Il détaille leur implantation, leurs branchements hydraulique et électrique. Ce document ne se substitue pas au guide d'utilisation, document de référence à respecter.

À la fin de ce document, vous trouverez la fiche technique des microstations Aquameris 4, 5 et 6 EH et la courbe de volume du compartiment prétraitement.



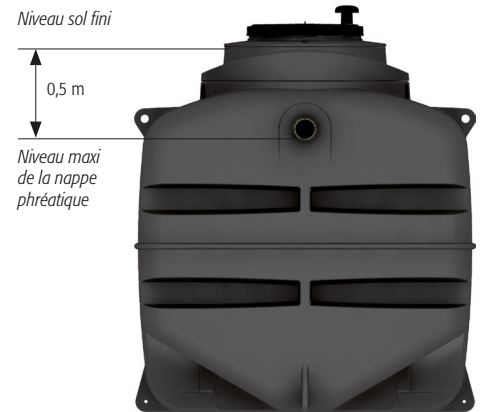
-  Parcours des effluents
-  Recirculation hydraulique

Nous vous invitons à suivre les étapes suivantes :

2 ■ CHOISIR L'EMPLACEMENT

La microstation ne doit pas être installée en zone inondable. Elle peut être installée en présence de nappe phréatique dont le niveau maxi se situera jusqu'à - 0,50 m de la surface du sol et jusqu'à 0,70 m si la microstation est équipée d'une rehausse de 0,20 m RHE2P non recoupée. Les 2 tampons de visite doivent rester accessibles pour l'entretien et la maintenance. Les eaux de surface ne doivent ni stagner ni pénétrer dans la microstation et doivent pouvoir s'évacuer naturellement.

La microstation doit être installée dans une zone non submersible et ne doit pas être soumise à des charges roulantes et statiques. Elle doit rester accessible pour permettre les opérations d'entretien et de vidange. Les distances minimales d'implantation à respecter, reprises dans le tableau ci-dessous, sont celles de la norme NF DTU 64-1, des exigences réglementaires et des bonnes pratiques.



Élément considéré	Distance d'implantation et d'intervention*	Références
Habitation	5 m	NF DTU 64.1, NF P 16-006
Arbre, plantations	5 m	Règles de bonnes pratiques
Véhicules ou charge statique supérieure à 250 kg/m ²	3 m	Règles de bonnes pratiques
Hydrocureur	5 m	Règles de bonnes pratiques
Puits, forages, source : déclaré en mairie pour un usage d'eau potable destinée à la consommation humaine	35 m	Exigence réglementaire

* Pour des distances inférieures aux valeurs ci-dessus, l'installateur prendra conseil auprès de personnes compétentes, en référera au SPANC et engagera sa responsabilité sur les travaux d'installation réalisés.

3 ■ RÉALISER LA FOUILLE

- Préalablement vérifier les fils d'eau d'entrée et de sortie de la cuve pour permettre d'ajuster le terrassement.
- Creuser un trou suffisamment grand pour recevoir la microstation, sans permettre son contact avec les parois de la fouille. Prévoir 20 à 30 cm de remblai latéral. (Le remblai maximal sur la cuve est de 50 cm)
- Stabiliser le fond de la fouille. Disposer au fond, un lit de sable de 10 cm d'épaisseur ou réaliser une semelle en béton dimensionnée par un bureau d'études si le sol n'est pas assez résistant ou stable.

Les modalités de manutention doivent respecter les règles de sécurité en vigueur. Avant toute manutention, vérifier que la microstation est vide. L'utilisation des 4 anneaux de levage est obligatoire pour la manutention. Les manipulations de la microstation doivent être réalisées par un engin de levage adapté. Une fois suspendue, la microstation doit être guidée à l'aide de cordes. Ne pas circuler sous la charge.

Cas particuliers

Passage de véhicules

Interdire tout passage de véhicule et stationnement de charges lourdes sur la cuve; sinon, une dalle pour répartir les efforts est nécessaire. Son épaisseur et son ferrailage sont fonction de la charge roulante et doivent être dimensionnés par un bureau d'étude compétent. Cette dalle déborde des bords de fouille et repose sur le terrain naturel non remanié porteur.



Pose en nappe phréatique

En premier lieu rabattre la nappe. Avant de poser la cuve, disposer au fond de l'excavation un polyane sur toute la surface. La cuve et les parois de l'excavation servent de coffrage. Mettre en place le ferrailage. Accrocher celui-ci, à l'aide d'épingles, à chaque anneau d'ancrage de la cuve. Couler le béton directement sur le polyane. Le volume de béton est fonction du calcul de la poussée d'Archimède.

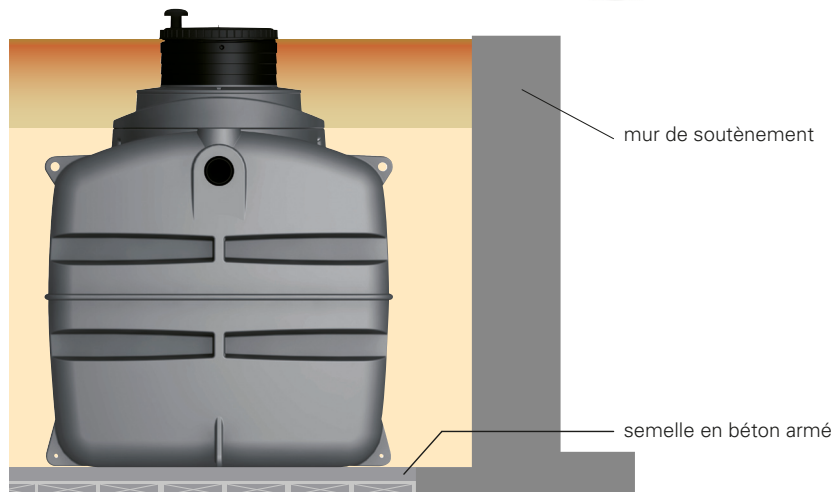
La cuve ne doit pas être installée si la nappe est à moins de 0,50 m sans rehausse et 0,70 m avec rehausse de la surface du sol.



Terrain en pente ou instable

Réaliser un mur de soutènement pour protéger la cuve des poussées latérales.

DANS LES CAS OÙ UNE DALLE DE RÉPARTITION, UN MUR DE SOUTÈNEMENT OU UNE SEMELLE EN BÉTON EST NÉCESSAIRE, UNE ÉTUDE PRÉCISE, QUI PREND EN COMPTE LES FACTEURS EXTERNES TELS QUE LE POIDS DE LA CHARGE, LA FRÉQUENCE DE LA CHARGE ROULANTE, LES POUSSÉES LATÉRALES, LA HAUTEUR DE LA NAPPE PHRÉATIQUE... DOIT ÊTRE MENÉE. NOUS VOUS CONSEILLONS DE FAIRE APPEL À UN BUREAU D'ÉTUDES COMPÉTENT.



4 - POSER LA MICROSTATION

Installer la microstation au fond de la fouille et parfaitement de niveau.

La centrer par rapport à la fouille. Attention au sens de pose, respecter le sens de circulation des effluents, l'entrée et la sortie sont marquées.

TOUT PASSAGE DE VÉHICULE OU STOCKAGE DE CHARGES LOURDES SUR LA MICROSTATION EST INTERDIT, SAUF DISPOSITIONS D'INSTALLATION SPÉCIFIQUES REPRISSES DANS LE GUIDE D'UTILISATION.

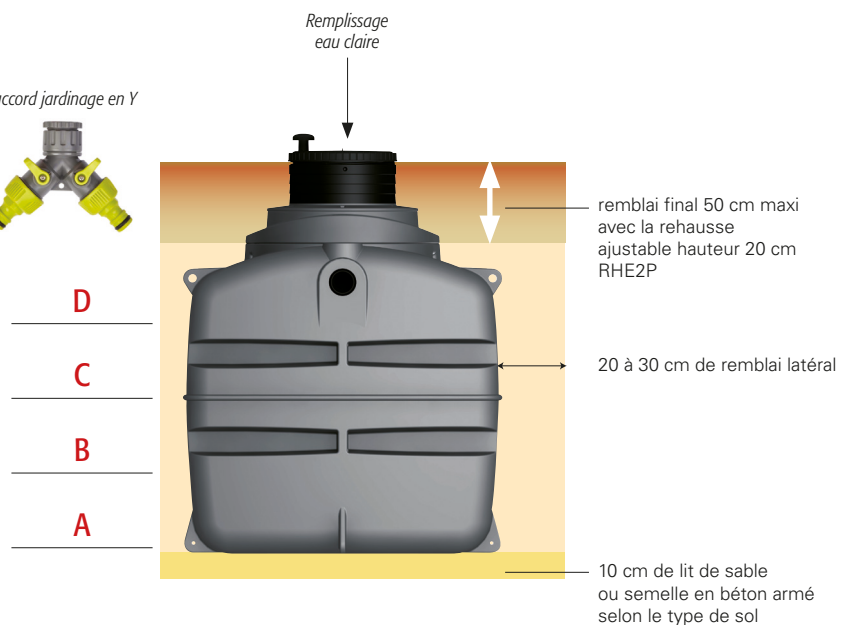


5 - REMPLAYER LA MICROSTATION

Remblayer autour de la microstation, avec du sable ou matériau de granulométrie (2/4 ou 2/6 auto-compactants), tout en remplissant d'eau claire simultanément le prétraitement et le clarificateur (utilisation d'un raccord jardinage en Y, voir exemple photo ci-contre). Le remblaiement latéral doit être effectué symétriquement par couches successives, (voir schéma, couches A, B, C, D) en tassant par arrosage pour le sable et en remplissant simultanément en eau les compartiments comme indiqué précédemment. Le compactage avec engin mécanique est à proscrire.

Garder posés les couvercles sur la microstation afin d'éviter toute chute d'éléments à l'intérieur.

Raccord jardinage en Y



- Raccorder l'entrée (1) et la sortie (2) de façon étanche; notre microstation est équipée d'un joint à lèvres qui assure l'emboîtement parfait et l'étanchéité du raccordement des tuyaux d'entrée et de sortie en PVC Ø 100 mm. La pose des tuyaux sera conforme au chapitre 7 de la norme NF DTU64.1. Lubrifier leurs extrémités et les brancher.

- Un accès muni d'un obturateur amovible est placé sur le diffuseur d'entrée pour intervention de maintenance. Il doit être remonté en surface au moyen d'un tube PVC Ø 100 surmonté d'un bouchon (3).

- Si nécessaire, remonter les 2 tampons de visite à la surface du sol. Pour cela, utiliser notre rehausse cylindrique emboîtable et ajustable de 20 à 10 cm réf. RHE2P (4).

- Préalablement enlever le bouchon rouge de protection et tirer les 20 ml de câble présent dans la cuve.

- Terminer le remblai avec de la terre végétale débarassée de tout élément caillouteux ou pointu. La hauteur maximale de remblai au dessus de la génératrice de la microstation est de 50 cm maximum soit 45 cm entre le fil d'eau d'entrée et le terrain naturel ou 65 cm si la microstation est équipée d'une rehausse RHE2P.



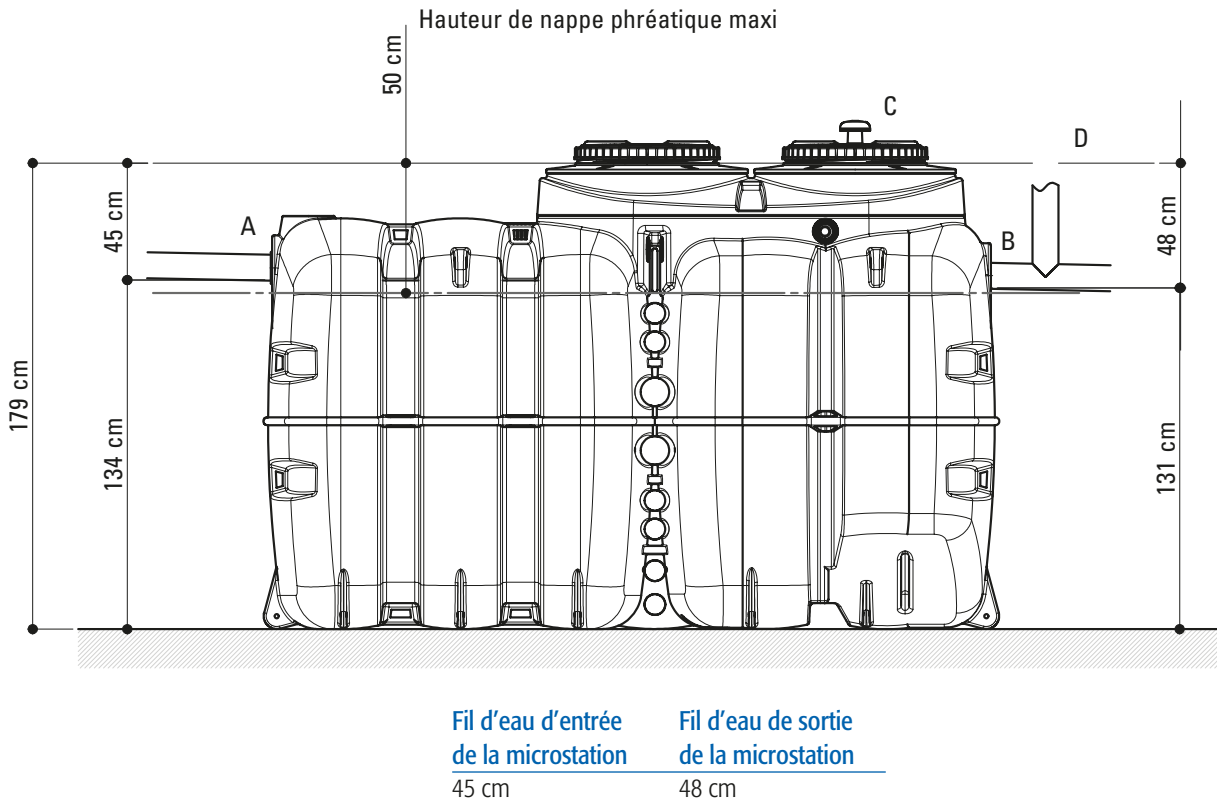
Entrée (texte et flèche)



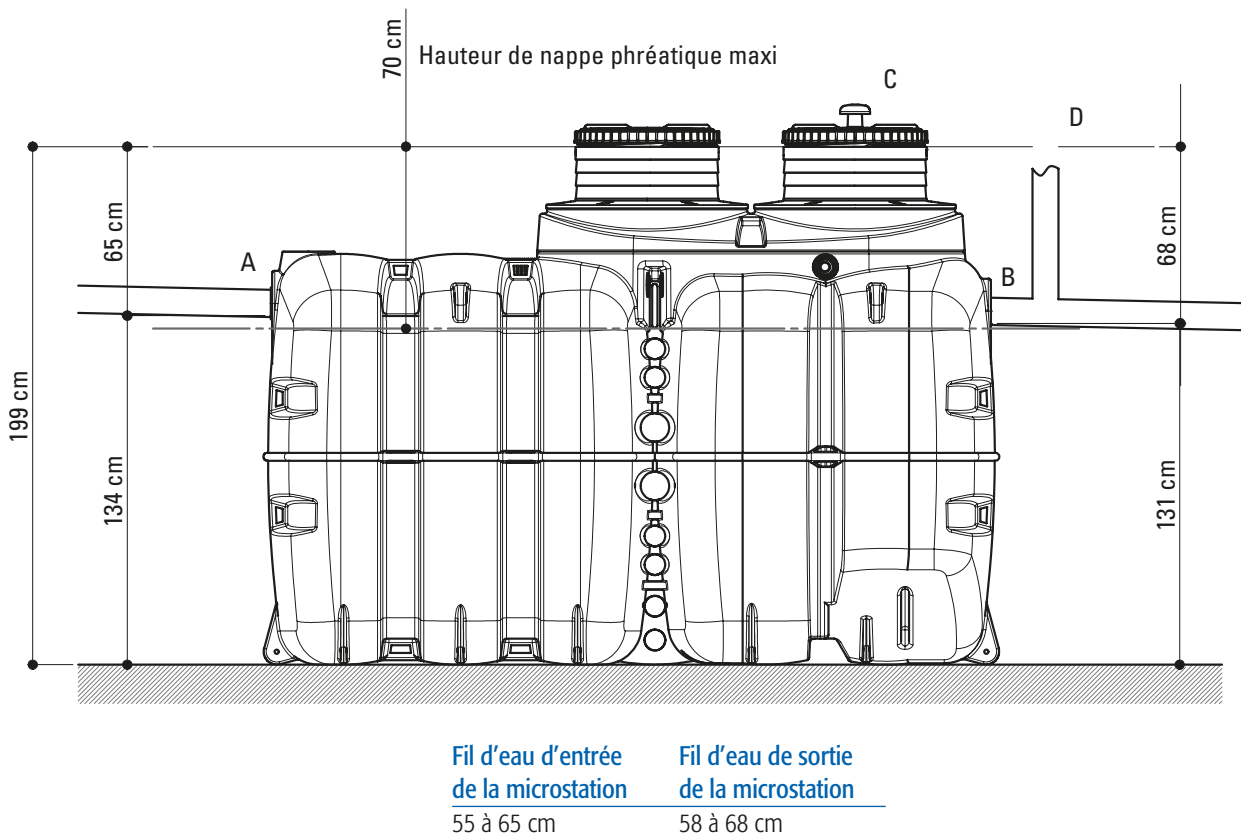
Sortie (texte et flèche)



5.1 ▪ Cotes d'installation SANS REHAUSSE



5.2 ▪ Cotes d'installation AVEC REHAUSSES*



*** Une seule rehausse ajustable RHE2P est autorisée sur chaque tampon de visite 20 cm maximum.**

6 - VISSER LES COUVERCLES DE LA MICROSTATION

Les 2 couvercles à visser donnent l'accès au prétraitement, au bioréacteur, à la chambre technique et au clarificateur.

ATTENTION :
LE VOYANT ALARME POSITIONNÉE SUR LA VENTILATION DU COUVERCLE ÉTANT RELIÉ AU SURPRESSEUR, IL EST IMPORTANT DE RESPECTER LA PROCÉDURE SUIVANTE POUR L'OUVERTURE DU COUVERCLE VENTILÉ ET POUR LA MISE EN PLACE ÉVENTUELLE D'UNE REHAUSSE.

Dévisser le couvercle, le soulever légèrement, le retourner et déconnecter le voyant au niveau de la prise, mettre en place la rehausse, reconnecter le voyant, refermer le couvercle.

Pour un bon fonctionnement de la microstation les deux couvercles doivent être fermés correctement.



7 - RÉALISER LA VENTILATION DE LA MICROSTATION

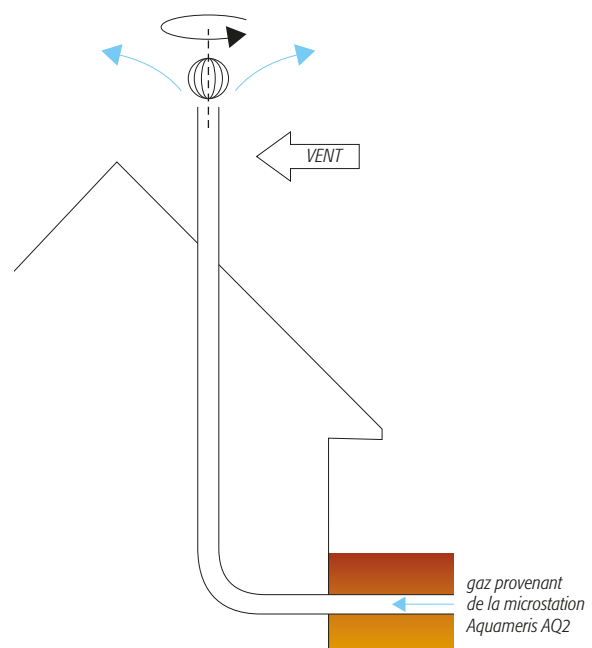
La ventilation secondaire est obligatoire (NF DTU 64-1). Elle est constituée d'un piquage au tuyau PVC Ø 100 mm en sortie de la microstation Aquameris AQ2.

Cette canalisation débouche au minimum à 0,40 m au-dessus du faitage et au moins à 1 m de tout ouvrant et toute autre ventilation et doit être surmontée de notre extracteur éolien Aspiromatic.

L'aération dans la microstation Aquameris AQ2 génère un flux repris par la ventilation de la cuve.

Une prise d'air sur le couvercle du compartiment technique est réalisée pour le fonctionnement du surpresseur. Toutes les dispositions doivent être prises en période exceptionnelle météorologique (exemples : neige, feuilles...) afin que cette ventilation ne soit pas obstruée.

L'entrée d'air est assurée par la ventilation primaire.



8 - VÉRIFIER LE REJET

Les eaux traitées doivent être canalisées vers le rejet conformément aux prescriptions techniques de l'arrêté en vigueur. Ce rejet doit être repéré et identifié avant l'installation afin de vérifier le profil hydraulique et d'en déterminer son principe (infiltration, irrigation enterrée, rejet en milieu superficiel). Dans tous les cas, en sortie de dispositif, l'écoulement devra être assuré de façon permanente, il ne devra pas y avoir de stagnation de l'eau traitée en surface.

Nota : le câble 3G 1,5 mm² sera inséré dans une gaine de couleur et de section adaptée (50 mm ext. conseillé) et protégé par un grillage avertisseur.

Sa pose sera conforme aux règles techniques en vigueur. Toute prolongation du câble devra être réalisée conformément aux règles en vigueur.

9 - PROCÉDER AU RACCORDEMENT ÉLECTRIQUE DE LA MICROSTATION

Dans le cas d'une microstation avec surpresseur déporté, se reporter au document « Microstation Aquameris AQ2 avec surpresseur déporté de série » fourni.

Le raccordement électrique doit être réalisé dans les règles de l'art par un professionnel. Le disjoncteur général ou la protection électrique de la ligne d'alimentation de la microstation, doit être coupé avant de procéder au raccordement électrique et avant toute intervention sur l'alimentation électrique de l'installation.

Raccorder dans un premier temps le câble d'alimentation 3G 1,5 mm² de la microstation Aquameris AQ2 ; suivez les instructions ci-dessous.

Un câble électrique 3G 1,5 mm² d'une longueur de 20 ml est raccordé au surpresseur. **(1)**

Dévider les 20 ml présents dans la microstation jusqu'au point de résistance (câble maintenu par un collier). **(2)**

Puis tirer le câble dans la gaine et insérer la gaine dans le joint de traversée de paroi. **(3)** Obturer de mousse expansive la gaine au niveau de son arrivée dans le local.

Le raccordement électrique se fera :

- soit au tableau électrique général
 - Connecter la phase et le neutre à un disjoncteur différentiel 10/30mA pour assurer la protection du matériel et la sécurité des personnes.
 - Raccorder le fil vert/jaune à la terre
- soit à une prise électrique protégée (disjoncteur différentiel 10A/30 mA)
 - Connecter la phase, le neutre et la terre sur une fiche mâle 2P+T 10A
 - Puis l'insérer dans la prise protégée

L'alarme du surpresseur, câblé en usine, est assurée par un voyant rouge installé sur la prise d'air de la chambre technique. Sa déconnexion électrique est facilitée par un connecteur.



10 - FINIR LE REMBLAIEMENT

Finir le remblaiement autour de la microstation jusqu'au niveau du terrain fini. Les couvercles de la microstation doivent rester à la surface du terrain afin de faciliter le dévissage et l'ouverture et d'éviter la stagnation et l'infiltration des eaux de ruissellement.

11 - FAIRE LA MISE EN EAU DE LA MICROSTATION

Faire la mise en eau finale de la microstation : finir de remplir en eau de ville les compartiments. Le niveau est atteint lorsque l'eau déborde par le tuyau de sortie visible au niveau du té de sortie une fois l'obturateur enlevé.



12 - METTRE EN SERVICE LA MICROSTATION

La microstation ne peut être utilisée qu'après sa mise en service.

Il n'y a aucun réglage à effectuer sur la microstation. Ils sont réalisés en usine.

Pour effectuer la mise en service, contrôler les points suivants :

- la microstation est mise en eau jusqu'au fil d'eau de sortie. Injecter de l'eau au niveau de la maison et vérifier qu'elle s'évacue bien en sortie de la microstation :

- soit en regardant dans une boîte de raccordement en aval de la microstation ;
- soit en visualisant le té de sortie après avoir enlevé le bouchon Ø 160 mm dans la chambre technique.

Ne jamais mettre en fonctionnement la microstation si elle n'est pas complètement remplie.

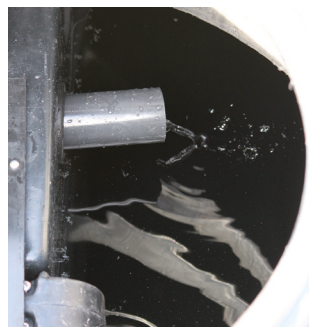
- le branchement électrique est conforme.

À la mise sous tension de la microstation, vérifier que :

- les bulles d'air insufflées par le diffuseur à membrane sont visibles en surface. Pour cela enlever le bouchon se trouvant sur la plaque PVC ;



- la recirculation par air lift s'effectue.



ATTENTION : BIEN REMETTRE EN FORCE LE BOUCHON CAR LA PRÉSENCE DE MOUSSE AU DÉMARRAGE DE LA MICROSTATION ET PARFOIS AU COURS DE SON UTILISATION PEUT ÊTRE RENCONTRÉE

Le média au démarrage peut prendre du volume au dessus du niveau liquide. L'immersion et la mise en mouvement du média dans le volume du réacteur peuvent s'établir sur quelques jours.

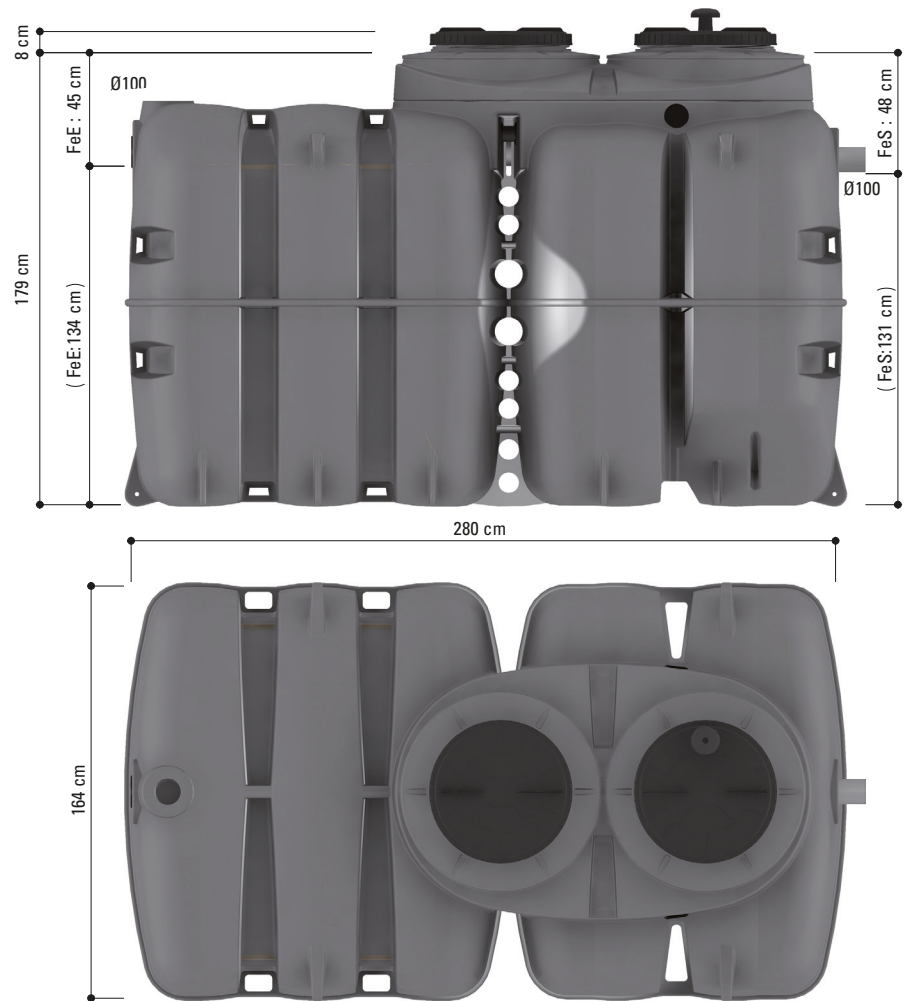


DANS LE CADRE DE LA GARANTIE, ENREGISTRER LA MICROSTATION EN LIGNE SUR WWW.SEBICO.COM RUBRIQUE « ENREGISTREMENT PRODUIT »

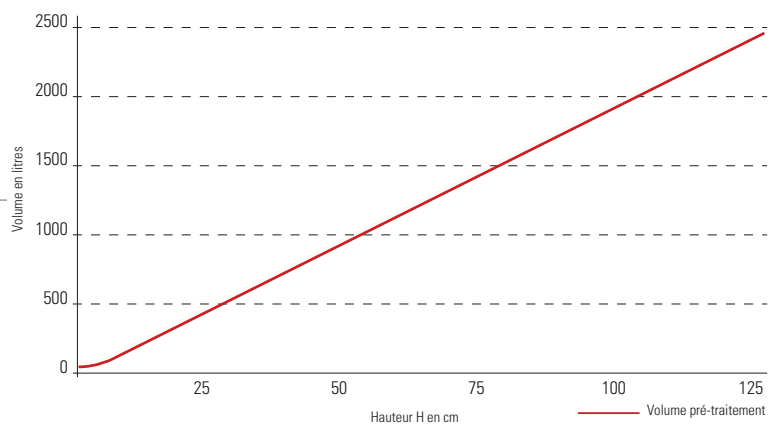
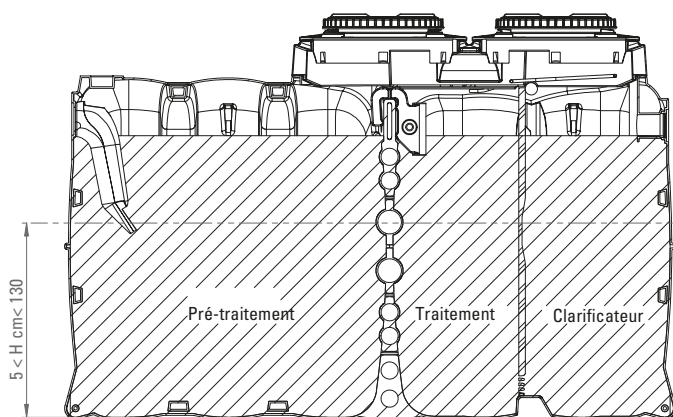
ANNEXE : Fiche technique des microstations Aquameris AQ2

■ Dimensions

Références	AQ2/4P AQ2/4D	AQ2/5P AQ2/5D	AQ2/6P AQ2/6D
Volume utile (Litres)	4 500	4 500	4 500
Poids (kg)	283	289	295
Longueur L (cm)	280	280	280
Largeur l (cm)	164	164	164
Hauteur H (cm)	187	187	187
Fil d'eau d'entrée E1 (cm)	45	45	45
Fil d'eau d'entrée E2 (cm)	134	134	134
Fil d'eau de sortie S1 (cm)	48	48	48
Fil d'eau de sortie S2 (cm)	131	131	131
Tampon de visite ØTV (mm)	560	560	560



■ Courbe de volume du compartiment prétraitement



RAPPEL : La hauteur des boues ne doit pas dépasser 30% du volume utile du compartiment prétraitement soit une hauteur de 45 cm.

PENSEZ AU CONTRAT D'ENTRETIEN

Conformément à la réglementation, l'entretien régulier de votre installation doit être effectué (voir notre Guide d'utilisation). Contactez notre service SAV sav@sebico.com pour tous renseignements sur notre contrat d'entretien.

La chambre technique

Vérifier que l'intérieur de la chambre technique est propre.



Vérifier que le surpresseur fonctionne. Le filtre du surpresseur doit être nettoyé tous les 3 à 6 mois et changé tous les ans.

Les membranes et chambres à clapet doivent être changées tous les 12 à 18 mois pour un bon fonctionnement. Les aimants doivent être remplacés tous les 3 ans. Après chaque remplacement, contrôler le bon fonctionnement du surpresseur.



Filtre à dépolluer

Vérifier que le bouchon rouge est bien inséré dans la paroi de la chambre.



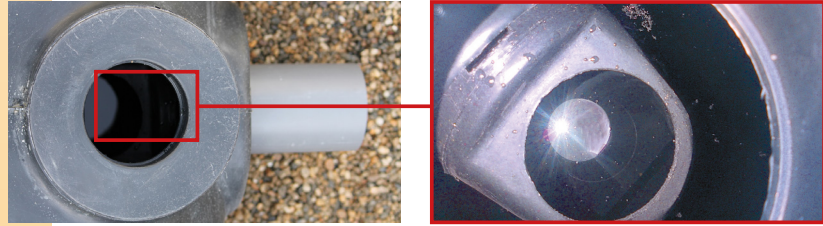
Bouchon rouge à bien insérer

Vérifier que le chapeau de ventilation n'est pas obstrué par du polystyrène, par des herbes ou toute autre matière.



Le prétraitement

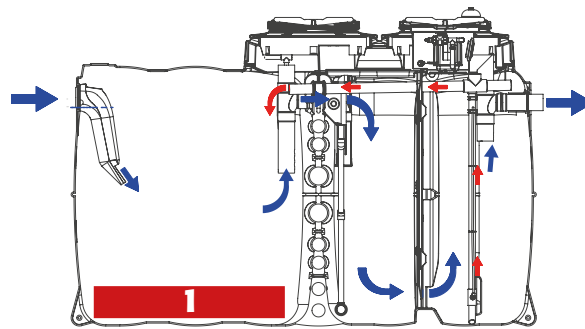
Accéder au diffuseur d'entrée par l'orifice sur le dessus de la cuve côté entrée.
Si présence de matière nettoyer au jet d'eau et/ou tringler avec un bâton.



Sortir le préfiltre par sa poignée et le nettoyer au jet d'eau sans pression.



La mesure annuelle de la hauteur des boues (1) est nécessaire. La vidange doit être réalisée lorsque les boues atteignent 30% du volume du compartiment prétraitement. Cette prestation de mesure est comprise dans le contrat de maintenance.



Le bioréacteur

Retirer l'obturateur diam 190 mm sur la plaque PVC puis retirer le bouchon pour accéder au tube plongeur.
Nettoyer la grille si besoin et enlever tout objet flottant.



Vérifier que les 2 bouchons plastique sur la plaque PVC sont bien emboîtés pour confiner les médias Sebioflow dans le réacteur.





Sebico

