

Avant de commencer votre chantier, nous vous recommandons de lire attentivement ce document.

La mise en œuvre des produits doit avant tout respecter les règles fixées par la norme NF DTU 64-1 et complétées par les prescriptions du présent document. Vous y trouverez nos instructions de pose communes à tous nos appareils, puis, pour chacun son fonctionnement, sa mise en service et son entretien.

1 - PRÉAMBULE

L'installation d'un appareil est différente suivant le type de sol. Le prescripteur et l'entreprise de pose doivent donc avoir une parfaite connaissance de la nature du sol, d'un risque de pression hydrostatique (nappe phréatique, eaux de ruissellement accumulées dans la fouille...) afin de définir le génie civil de leur projet.

Notre fourniture se limite :

- à la réalisation de l'appareil ;
- au montage des équipements intérieurs.

2 - RÉCEPTION ET STOCKAGE

À réception de l'appareil, contrôler visuellement que l'appareil et les éventuels accessoires n'aient subi aucun dommage. En cas de défaut, émettre des réserves sur le bon émarginé du transporteur.

Entreposer l'appareil et ses accessoires dans une zone sécurisée avant son déplacement dans son emplacement final.

3 - MANUTENTION ET SÉCURITÉ

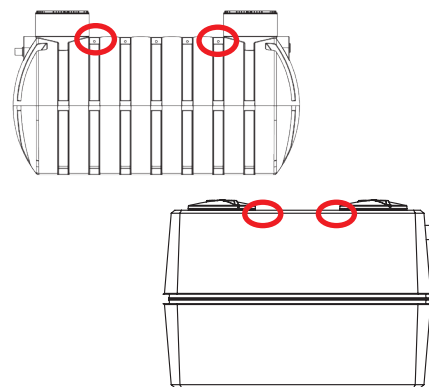
Les modalités de transport et de manutention doivent respecter les règles de sécurité en vigueur.

Avant la manutention

La manipulation des appareils doit être réalisée par un engin de levage adapté. Les appareils doivent être vides, leur charge totale ne devant pas dépasser la capacité de levage.

Levage des appareils

L'utilisation des anneaux de levage est obligatoire pour la manutention de nos appareils. Le nombre de brins et leur longueur sont liés au nombre d'anneaux de levage et à la nature de l'appareil. Pour les FAN, les anneaux de levage sont les emplacements les plus éloignés.



Pendant la manutention

Une fois suspendu, l'appareil doit être guidé à l'aide de cordes. Ne pas circuler sous la charge.

4 - PRÉSENTATION PRODUIT

Fosse toutes eaux renforcée FAN



Référence	Volume utile (litres)	Poids (kg)	L (m)	l (m)	H (m)	ØE/S (mm)	E (m)	S (m)	ØTV (mm)	Nbre TV
30FI	3000	135	2,53	1,16	1,57	100	1,30	1,27	400/550	1
40FI	4000	180	2,63	1,50	1,66	100	1,41	1,35	400/550	1
50FI	5000	205	2,78	1,71	1,74	100	1,47	1,42	400/550	1
60FI	6000	270	3,26	1,74	1,76	160	1,51	1,45	600/780	2
70FI	7000	320	3,27	1,86	1,90	160	1,64	1,59	600/780	2
80FI	8000	370	3,73	1,89	1,90	160	1,64	1,59	600/780	2
100FI	10000	520	4,31	1,97	1,98	160	1,7	1,66	600/780	2

Les dimensions et caractéristiques sont indicatives, elles doivent être vérifiées impérativement avant le démarrage de l'installation. En cas de litige, notre responsabilité ne pourra être engagée.

5 - INSTRUCTIONS DE POSE COMMUNES À TOUS NOS APPAREILS - GÉNÉRALITÉS

Les dimensions et caractéristiques sont indicatives et peuvent être modifiées sans préavis. Nous vous conseillons de vérifier ces éléments avant le démarrage de vos travaux. Tous nos appareils polyéthylène ou béton doivent être enterrés, pour cela suivre les étapes suivantes.

5.1 - Règles d'implantation

L'appareil doit être installé dans une zone non submersible et ne doit pas être soumis à des charges roulantes et statiques. Il doit rester accessible pour permettre les opérations d'entretien et de vidange. Les distances minimales d'implantation à respecter, reprises dans le tableau ci-dessous, sont celles de la norme NF DTU 64-1, des exigences réglementaires et des bonnes pratiques.

Élément considéré	Distance d'implantation/d'intervention	Références
Habitation	5 m*	NF DTU 64.1, NF P 16-006
Arbre, plantation	5 m*	Règles de bonnes pratiques
Passage de véhicule ou charge statique supérieure à 250 kg/m ²	5 m*	Règles de bonnes pratiques
Hydrocureur	5 m*	Règles de bonnes pratiques

**Pour des distances inférieures aux valeurs ci-dessus, l'installateur prendra conseil auprès de personnes compétentes et engagera sa responsabilité sur les travaux d'installations réalisés.*

5.2 - Réalisation des fouilles

Creuser un trou suffisamment grand pour recevoir l'appareil, sans permettre son contact avec les parois de la fouille. Prévoir 20 à 30 cm de remblai latéral. Tous les éléments de fond de fouille susceptibles de constituer des points durs, tels que roches, vestiges de fondations..., doivent être enlevés. Stabiliser le fond de la fouille.

Disposer au fond, un lit de sable de 10 cm minimum d'épaisseur ou réaliser une semelle en béton armé si le sol n'est pas assez résistant ou stable.

5.3 - Installation

Installer l'appareil au fond de la fouille et parfaitement de niveau. Le centrer par rapport à la fouille. Attention au sens de pose de l'appareil, respecter le sens de circulation des effluents. L'entrée et la sortie de l'appareil sont marquées respectivement d'un E et d'un S, ou d'une flèche symbolisant le sens du flux hydraulique.

Pour les appareils en béton, il est indispensable de retirer toutes les cales en polystyrène avant la pose. Utiliser une pelle pour enlever les cales lorsque l'appareil est suspendu.

5.4 - Remblaiement et raccordement

Avant de commencer le remblai, remplir l'appareil d'eau à hauteur de 10 % de son volume pour le lester.

Remblayer autour de l'appareil avec du sable ou matériau de granulométrie du type 0/6, 2/4 tout en remplissant l'appareil d'eau claire afin d'équilibrer les pressions. Ce remblaiement latéral doit être effectué symétriquement par couches successives ; en cas d'utilisation de sable, tasser par arrosage. Le compactage avec un engin mécanique est à proscrire.

Dans le cas de sols difficiles, comme par exemple : sol imperméable, argileux..., le remblayage doit être réalisé avec du sable stabilisé (dosé à 200 kg de ciment sec/m³ de sable) ou du gravillon de petite taille et stable, conformément à la norme NF DTU 64.1. Des drains de fond de fouille peuvent s'avérer utiles dans certaines configurations, en particulier en présence d'eaux parasites issues du ruissellement.

Raccorder l'entrée et la sortie de l'appareil de façon étanche. Enfoncer le tuyau en entrée jusqu'à la butée. Nos appareils sont équipés d'un joint à lèvres qui assure l'emboîtement parfait et l'étanchéité du raccordement des tuyaux d'entrée en PVC Ø 100 mm ou Ø 160 mm suivant le volume de l'appareil. Positionner les tuyaux entre les Appareils, en respectant une pente minimale de 2 % selon la norme NF DTU 64.1. Lubrifier leurs extrémités et les brancher.

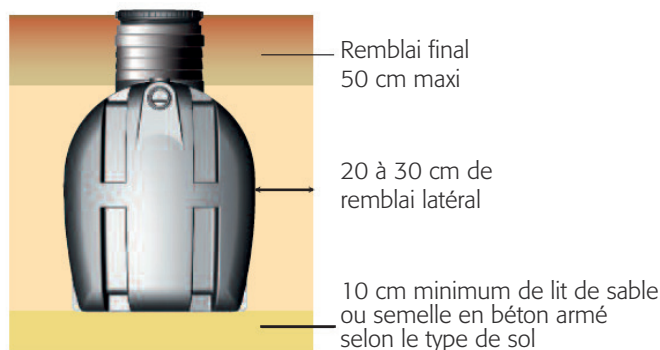
Si nécessaire, remonter le ou les tampons d'accès à la surface du sol. Pour cela, utiliser nos rehausses cylindriques emboîtables ou vissables d'une hauteur maximum de 50 cm, en polyéthylène ou en béton. Les rehausses emboîtables doivent être scellées entres elles sans permettre le passage des eaux de ruissellement.

Vérifier la présence de la ventilation primaire et prévoir de la ventilation secondaire équipée de notre extracteur éolien Aspiromatic.

Ces deux fonctions sont obligatoires et nécessaires au bon fonctionnement de la filière d'assainissement.

Terminer le remblai avec de la terre végétale débarrassée de tout élément caillouteux ou pointu. Le remblayage est poursuivi par couches successives jusqu'à une hauteur suffisante au-dessus du sol, de part et d'autre des tampons, pour tenir compte du tassement ultérieur.

Hauteur maximale de remblai au-dessus de l'appareil (hors rehausse) : 50 cm maximum.



Le raccordement de la ventilation

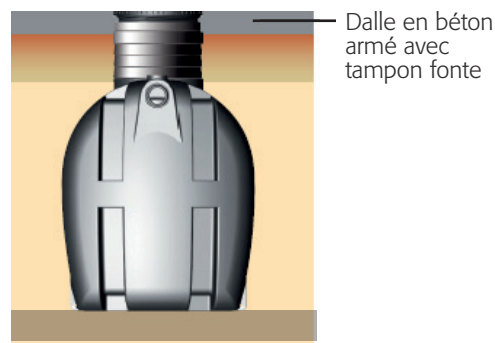
La ventilation secondaire de la filière assainissement non collectif est obligatoire. Elle permet d'éviter les émissions d'odeurs. Elle est constituée d'un piquage, au-dessus du fil d'eau, sur la canalisation de sortie PVC Ø100 de la fosse toutes eaux. Cette canalisation d'extraction indépendante débouche au minimum à 0,40 m au-dessus du faîçage et au moins à 1 m de tout ouvrant et toute autre ventilation et doit être surmontée de notre extracteur éolien Aspiromatic. La canalisation d'extraction doit être le plus rectiligne possible, sans contre-pente et de préférence en utilisant des coudes inférieurs ou égaux à 45°. L'entrée d'air est assurée par la ventilation primaire.

5.5 - Cas particuliers

Pour répondre à ces cas particuliers, une étude doit être menée, nous vous conseillons de faire appel à un bureau d'études spécialisé

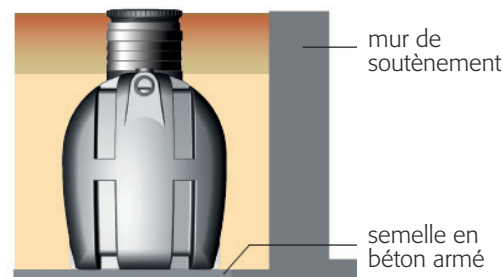
Passage de véhicules

Interdire tout passage de véhicule et stationnement de charges lourdes sur les appareils ou à une distance de 5 mètres minimum ; sinon, une dalle pour répartir les efforts est nécessaire. Son épaisseur et son ferrailage sont fonction de la charge roulante et doivent être dimensionnés par un bureau d'études compétent. Cette dalle déborde des bords de fouille et repose sur le terrain naturel non remanié et porteur. Installer un tampon type fonte adapté au passage de véhicules



Terrain en pente ou instable

Dans les cas où une dalle de répartition, un mur de soutènement ou une semelle en béton est nécessaire, une étude précise, par un bureau d'études compétent, qui prend en compte les facteurs externes tels que le poids de la charge, la fréquence de la charge roulante, la poussée latérale, la pression hydrostatique (nappes phréatiques, eaux de ruissellement accumulées dans la fouille...),... doit être menée pour dimensionner son épaisseur et son ferrailage. Le non-respect de nos consignes de pose et de sécurité entraîne la perte de nos garanties.



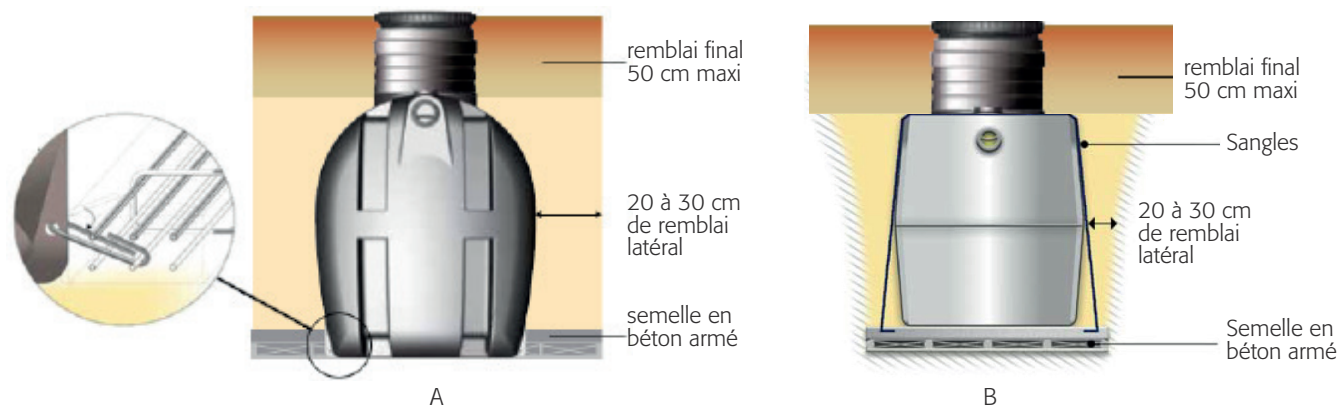
Pose avec pression hydrostatique (nappe phréatique, eaux de ruissellement accumulées dans la fouille...) fosse FAN ou béton uniquement

En cas de présence d'eau, assécher la fouille. Disposer au fond de l'excavation un polyane sur toute la surface avant de poser les appareils. Les appareils et les parois de l'excavation servent de coffrage. Mettre en place le ferrailage.

Fosse FAN (A) : Passer une épingle dans chaque anneau d'ancrage et accrocher les épingles au ferrailage.

Fosse béton (B) : Accrocher les sangles au ferrailage.

Couler le béton directement sur le polyane. Le volume de béton est fonction du calcul de la poussée d'Archimède (le volume de béton de lestage doit être calculé par un bureau d'étude en fonction du poids de l'appareil et du niveau d'eau maxi retenu dans la fouille).



Le non respect de nos consignes de pose et de sécurité entraîne la perte de nos garanties.

6 ■ ENTRETIEN ET MAINTENANCE

6.1 ■ Fosse toutes eaux

La fosse toutes eaux doit être vidangée lorsque c'est nécessaire. Selon la réglementation du 7 septembre 2009 modifiée, la hauteur des boues ne doit pas dépasser 50 % de son volume utile. Cette hauteur peut être contrôlée en utilisant un appareil de mesure de boues de type canne à boues Réf. MB322 ou de tout autre équipement approprié. Il faut traverser la couche des flottants, la zone des clairs puis la couche des boues tout en respectant la notice d'utilisation de l'appareil de mesure. Dans le cas exceptionnel de colmatage (la zone des clairs est inexistante), vidanger la fosse et nettoyer les canalisations.

Lors des vidanges, réalisées par une personne agréée, la fosse toutes eaux ne doit pas être vidée totalement. Respecter rigoureusement les étapes suivantes :

Procédure de vidange pour les fosses toutes eaux

Retirer la vis de sécurité du couvercle puis le dévisser le couvercle lentement, sans précipitation, pour permettre l'évacuation progressive des gaz de fermentation (méthane*, H₂S**...). Les opérations de vidange se font par le trou de visite sans démontage du préfiltre sur les modèles FAN, BI, EI et par le trou de visite coté entrée sur le modèle RI.

Afin d'éviter tout débordement de matières chargées vers le système de traitement et infiltration (filtre Biomeris, épandage, filtre à sable...), durant les opérations d'entretien et de maintenance, placer le bouchon (fourni avec le préfiltre à cassette) à la sortie de la fosse.

Descendre le tuyau de vidange dans la fosse toutes eaux :

- aspirer les flottants en priorité ;
- aspirer les boues et laisser un lit de boues de 5 cm maximum pour ensemercer lors de la remise en eau.

Nettoyer le préfiltre à l'aide d'un jet d'eau sans pression.

Remise en service de la fosse toutes eaux

- Remettre la cassette amovible du préfiltre nettoyée.
- Compléter le niveau d'eau de la fosse toutes eaux jusqu'à son fil d'eau de sortie.
- Refermer le couvercle correctement et remettre la vis de sécurité.

* Le méthane est un gaz lourd, explosif et mortel.

** H₂S est un gaz corrosif et irritant.

Précautions à prendre lors de la vidange

Rester vigilant lors de la vidange de la fosse. Les flottants ne doivent pas s'échapper vers l'épandage ou le filtre à sable

Le camion de vidange ne doit pas s'approcher à moins de 5 mètres de la fosse toutes eaux.

Le couvercle est à dévisser lentement, sans précipitation, pour permettre l'évacuation progressive des gaz de fermentation.

Éloigner les enfants durant les opérations d'ouverture et de fermeture du couvercle et de vidange et surtout : Ne pas fumer !

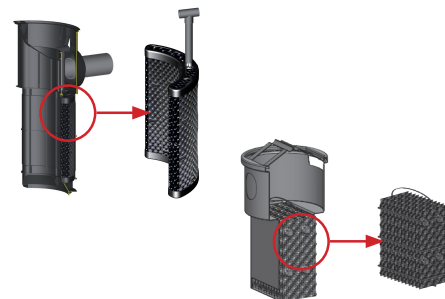
NB. En cas de présence de nappe phréatique, il est vivement conseillé de faire la vidange en période de basse eaux soit de façon le plus couramment observé entre juillet et octobre.

Entretien du diffuseur

Le diffuseur, à l'entrée de la fosse, est accessible par un tampon ou par un orifice Ø100 mm sur le dessus de la fosse pour les opérations de maintenance. Cet orifice doit être remonté au niveau du terrain naturel par un tuyau PVC Ø100 mm surmonté d'un bouchon PVC.

Nettoyage

Les effluents prétraités passent par un préfiltre avant de sortir de la fosse toutes eaux. Nos préfiltres sont équipés d'une cassette amovible. Pour l'entretien, il suffit d'ouvrir le tampon d'accès du trou de visite et de sortir la cassette par sa poignée en libérant cette poignée et tirant la cassette vers le haut. La nettoyer au jet d'eau sans pression et la remettre dans son emplacement. Vérifier la position de la cassette et que cette dernière ne remonte pas. Vérifier le raccordement du tuyau de sortie de la fosse au préfiltre.



Nutrifos : entretien complémentaire

Nutrifos est un activateur biologique. Sa composition riche et concentrée en bactéries non pathogènes, enzymes et nutriments, favorise et entretient la biodégradation des matières organiques. Il s'utilise pour le démarrage de la fosse toutes eaux ou en traitement permanent. 1 flacon par an suffit pour une fosse toutes eaux de 3000 litres. Il est prêt à l'emploi, il suffit de verser le contenu du flacon directement dans la fosse toutes eaux ou simplement

Dysfonctionnements et actions à entreprendre

Il est nécessaire d'identifier les dysfonctionnements possibles et de contacter au plus tôt une entreprise de maintenance.

DYSFONCTIONNEMENTS CONSTATÉS

ACTIONS À ENTREPRENDRE*

Dégagement d'odeurs à l'extérieur de l'habitation	- Vérifier la ventilation secondaire. - Vérifier l'étanchéité des raccords de canalisation et des tampons de visite.
Dégagement d'odeurs à l'intérieur de l'habitation	- Vérifier les siphons (présence et en eau). - Contrôler que la ventilation primaire fonctionne bien.
Matière non liquéfiée, colmatage de la fosse toutes eaux	- Défaut d'entretien ou sous dimensionnement des appareils. - Voir également s'il n'y a pas eu de rejet de produits nocifs en grande quantité.
Matières entraînées hors de la fosse toutes eaux sans dégradation	- La capacité de la fosse toutes eaux est insuffisante pour une utilisation permanente. - La fosse toutes eaux n'a pas été vidangée depuis longtemps. - La fosse toutes eaux reçoit des eaux pluviales ou parasites.
Non extraction des gaz générés par le fonctionnement de la fosse	- La fosse toutes eaux doit être raccordée aux ventilations primaire et secondaire. - La ventilation secondaire peut être raccordée sur la sortie de la fosse toutes eaux ou après, mais dans tous les cas avant la filière de traitement.

* réalisées par un technicien Sebico ou professionnel compétent du métier de l'assainissement non collectif

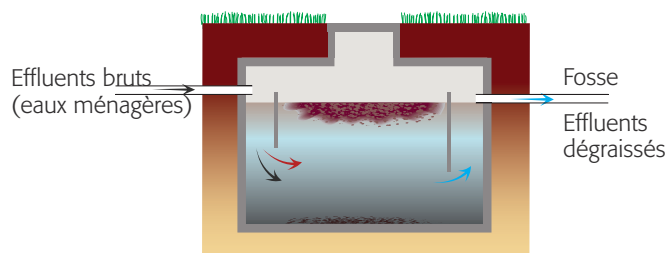
6.2 ▪ Bac dégraisseur

Installation

Le bac dégraisseur est raccordé au circuit des eaux usées ménagères. Il devra être implanté le plus près possible de l'habitation.
Cf. paragraphe Instructions de pose communes à tous nos appareils.

Entretien

Retirer une à deux fois par an les graisses flottantes. Vidanger le bac dégraisseur si nécessaire et au moins tous les 4 ans. Après les vidanges, remplir d'eau claire le bac dégraisseur qui ne doit pas rester vide.



6.3 ▪ Préfiltre - Décofiltre

Installation

Le préfiltre-décofiltre est installé après la fosse toutes eaux et avant la filière de traitement (épandage, filtre à sable ou terre d'infiltration).
Cf. Instructions de pose commune à tous nos appareils. Il doit être accessible pour son entretien.

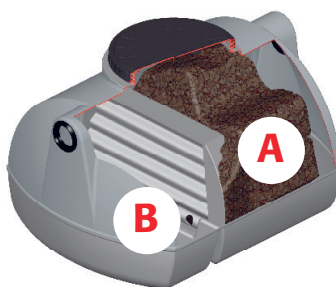
Avant la mise en service, remplir minutieusement l'appareil de pouzzolane 20/50 dans la zone A jusqu'au fil d'eau de sortie, puis le remplir d'eau claire. Pendant cette opération, la zone d'arrivée des effluents sera obturée en haut par un bouchon PVC, une planchette, un sac plastique ou un tissu bien maintenu et retiré à la fin du remplissage.

Entretien

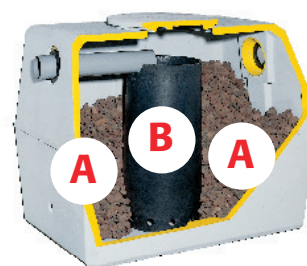
Le préfiltre-décofiltre doit être visité au moins tous les six mois pour vérifier son bon fonctionnement et le niveau des boues. La zone d'accumulation des matières en suspension doit faire l'objet d'un entretien régulier par pompage. En utilisation normale, nous préconisons une vidange en même temps que la fosse suivant la procédure suivante :

- Descendre le tuyau de pompage au fond de la zone ou colonne d'arrivée des effluents (B),
- Aspirer les boues déposées au fond et déplacer le tuyau de pompage en périphérie de la colonne.
- Lorsque toute l'eau est pompée, arroser la pouzzolane en partie supérieure (A) afin de générer un flux de haut en bas permettant le décrochage des particules piégées dans la couche de pouzzolane, puis aspirer ces boues décrochées.
- Remettre en eau claire.

En cas de colmatage, sa conception originale permet un nettoyage inversé. La pouzzolane n'est pas enlevée du préfiltre, sauf pour son remplacement si le colmatage se révélait trop important par suite d'un manque d'entretien.



Modèle avec cloison



Modèle avec colonne

6.4 - Chasse automatique pour épandage

Installation

La profondeur de fouille pour la chasse automatique est fonction de la cote de sortie des effluents issus de l'appareil situé en amont. Il faut néanmoins tenir compte de la profondeur maximale d'enfouissement des tuyaux de l'épandage ou du filtre à sable reprise dans le DTU 64.1.

Cf. *Instructions de pose communes à tous nos appareils.*

La chasse automatique doit être installée parfaitement de niveau. Le tampon de visite et de fermeture doit être apparent et affleurer le sol ; pour cela, utiliser notre rehausse de visite en polyéthylène de hauteur maximum 40 cm Réf. RHE4P.

A la mise en service de l'appareil, retirer le câble qui maintien l'auget pour le transport.



6.5 - Filière Sebico

	6 mois	1 an	2 ans	4 ans
Bac dégraisseur	1 + 2			5
Fosse toutes eaux		1		5
Fosse toutes eaux avec préfiltre incorporé	4	1	3	5
Préfiltre décolfiltre	1			5

Nota : La périodicité est donnée à titre indicatif.

- 1 Contrôler le bon fonctionnement de l'appareil
- 2 Extraire le chapeau de graisses accumulées en surface, vidanger si nécessaire
- 3 Laver à contre-courant la pouzzolane au jet d'eau sous pression, tout en pompant dans la partie où se déverse l'effluent
- 4 Nettoyer la cassette ou la pouzzolane au jet d'eau sans pression
- 5 Évacuer les matières non biodégradées par vidange et remplir d'eau claire

Nota : Vidange des boues et des flottants si la hauteur des boues est supérieure à 50% du volume utile de la fosse

Il est fortement interdit de rejeter dans les canalisations d'amenée des effluents, les produits ou éléments suivants :

- Huiles, graisses (moteur, friture, etc.)
- Cires et résines
- Produits pétroliers
- Tous produits toxiques filière d'assainissement non collectif
- Connecter tous siphons de sol
- Tout objet difficilement dégradable (mégots de cigarettes, serviettes hygiéniques, tampons, préservatifs, cendres, déchets ménagers, chiffons, emballages, lingettes nettoyantes, tube en carton des rouleaux papier toilette, etc.)
- Eaux de condensation des conduites d'évacuation de gaz de chaudières basse et moyenne température, des climatiseurs, etc.
- Peintures et solvants
- Pesticides de tous types
- Les eaux de piscines

Il est interdit de :

- Recouvrir ou d'enterrer les couvercles des appareils
- Planter des arbres ou grandes plantations à moins de 5 mètres des appareils ou de la zone de traitement aérobie (épandage, filtre à sable, terre d'infiltration)
- Relier un tuyau de drainage des eaux de ruissellement ou une gouttière de toiture à votre filière d'assainissement non collectif
- Relier le tuyau de vidange de la piscine à votre filière d'assainissement non collectif
- Connecter tous siphons de sol
- Tout objet difficilement dégradable (mégots de cigarettes, serviettes hygiéniques, tampons, préservatifs, cendres, déchets ménagers, chiffons, emballages, lingettes nettoyantes, tube en carton des rouleaux papier toilette, etc.)
- Rejeter dans les canalisations l'eau de rétro-lavage (« back wash ») d'un adoucisseur d'eau
- Utiliser un broyeur d'aliments ou une pompe broyeuse placée en amont des appareils de prétraitement
- Rejeter les eaux usées traitées de la filière de traitement dans un puisard, puits perdu, puits désaffecté, cavité naturelle ou artificielle profonde